



FERRARO®



**EXTEND**  
AWVOLGIBILI  
CASSONETTI  
CONTROTELAI

# EXTEND



AZIENDA CERTIFICATA UNI EN ISO 9001:2000 · UNI EN ISO 14001 SISTEMI DI GESTIONE INTEGRATA QUALITÀ-AMBIENTE







## INDICE

- 4 AVVOLGIBILI COIBENTATI
- 13 AVVOLGIBILI DI SICUREZZA
- 21 AVVOLGIBILI PVC
- 29 CASSONETTI
- 31 KIT-PREASSEMBLATI
- 32 TELAI A SPORGERE
- 33 GUIDE
- 35 AVVOLGIBILI MAXI
- 38 SISTEMI DI MANOVRA

AWOLGIBILI COIBENTATI









Gli avvolgibili ACF sono costituiti da stecche di acciaio plastificato in una vasta gamma di colori, con all'interno poliuretano espanso esente da CFC. Le guide laterali in alluminio estruso, con spazzolino e tappi in nylon, assicurano la massima silenziosità e un migliore scorrimento.

### Dotazioni di serie

- stecche di acciaio plastificato con all'interno poliuretano espanso
- fermi laterali in nylon
- paracolpi
- ganci di attacco al rullo
- guarnizione di battuta

### Optional

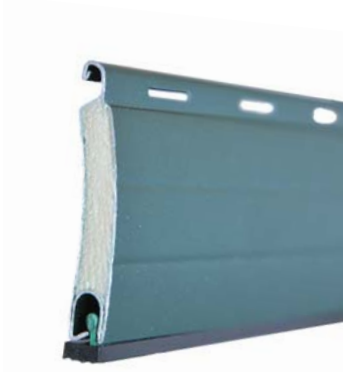
- schiuma ad alta densità
- catenaccioli a diverse altezze o sul terminale
- serratura di sicurezza sul terminale
- terminale in alluminio estruso
- guide laterali in alluminio estruso con spazzolino
- accessori di manovra
- telaio a sporgere
- blocco di sicurezza



· Catenacciolo di sicurezza  
incassato a diverse altezze



· ACF 13x55



· ACF 9x41



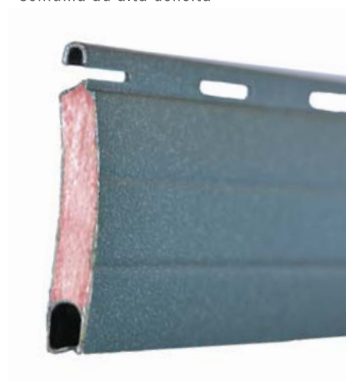
· ACF 14x55

· Terminale con catenaccio 14mm.

· Schiuma ad alta densità



· Terminale con catenaccio 9 mm.

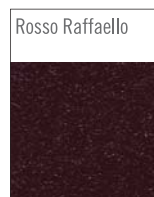
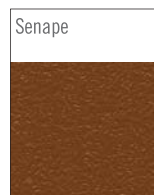
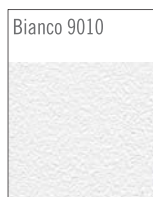






# ACF · COLORI

ALTEZZA LUCE	AVVOLGIMENTO RULLO Ø 60		
	-9X41	-14X55	-13X55
100	cm. 12	cm. 16	cm. 15
120	cm. 13	cm. 17	cm. 16
140	cm. 14	cm. 18	cm. 17
160	cm. 15	cm. 19	cm. 18
180	cm. 16	cm. 20	cm. 19
200	cm. 17	cm. 22	cm. 20
220	cm. 18	cm. 23	cm. 21
240	cm. 19	cm. 24	cm. 22
260	cm. 20	cm. 26	cm. 23





 **FERRARO**  
LIVING®

VERSATILITÀ, Sempre attuali e adatti a tutti gli stili.



AWVOLGIBILI COIBENTATI







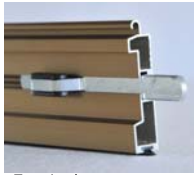
Gli avvolgibili ALF sono costituiti da stecche di alluminio preverniciato con all'interno poliuretano espanso esente da CFC. Le guide laterali in alluminio estruso, con spazzolino e tappi in nylon, assicurano la massima silenziosità e un migliore scorrimento.

#### Dotazioni di serie

- stecche di alluminio preverniciato con all'interno poliuretano espanso
- fermi laterali in nylon
- paracolpi
- ganci di attacco al rullo
- guarnizione di battuta

#### Optional

- schiuma ad alta densità
- catenaccioli a diverse altezze o sul terminale
- serratura di sicurezza sul terminale
- terminale in alluminio estruso
- guide laterali in alluminio estruso con spazzolino
- accessori di manovra
- telaio a sporgere
- blocco di sicurezza



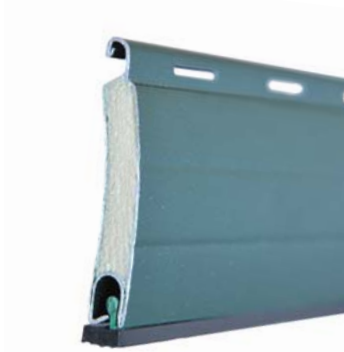
· Terminale con catenaccio 14mm.



· Terminale con catenaccio 9 mm.



· Catenacciolo di sicurezza incassato a diverse altezze



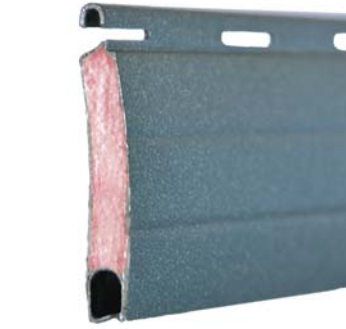
· ALF 9x41



· ALF 13x55

· ALF 14x55

· Schiuma ad alta densità



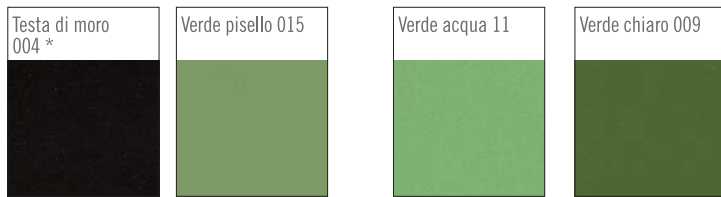
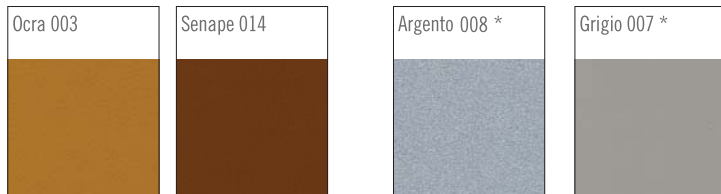




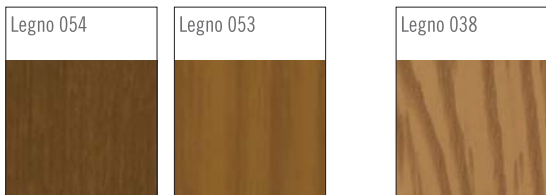
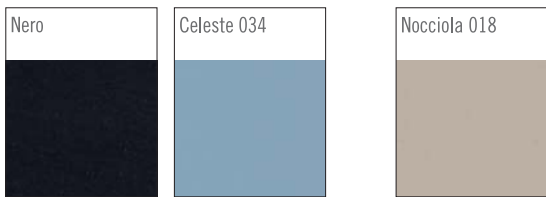
# ALF · COLORI

ALTEZZA LUCE	AVVOLGIMENTO RULLO Ø 60	
	-9X41	-14X55
100	cm. 12	cm. 16
120	cm. 13	cm. 17
140	cm. 14	cm. 18
160	cm. 15	cm. 19
180	cm. 16	cm. 20
200	cm. 17	cm. 22
220	cm. 18	cm. 23
240	cm. 19	cm. 24
260	cm. 20	cm. 26

ALTEZZA LUCE	AVVOLGIMENTO RULLO Ø 60	
	-13X55	
100	cm. 15	
120	cm. 16	
140	cm. 17	
160	cm. 18	
180	cm. 19	
200	cm. 20	
220	cm. 21	
240	cm. 22	
260	cm. 23	



N.B. Il profilo 13x55 è disponibile per forniture in lotti e nei colori contrassegnati \*.





SICUREZZA. Il piacere di ritornare a casa.







## ALFE ALLUMINIO ESTRUSO

14

Gli avvolgibili di sicurezza ALFE sono costituiti da profili in alluminio estruso in una vasta gamma di colori, con guarnizioni antirombo. Oltre a garantire la sicurezza, l'eleganza delle forme li rendono un pregiato oggetto di design.

### Dotazioni di serie

- profili in alluminio estruso
- fermi laterali in nylon
- paracolpi
- ganci di attacco al rullo
- guarnizione di battuta

### Optional

- catenaccioli a diverse altezze o sul terminale
- serratura di sicurezza sul terminale
- terminale in alluminio estruso
- guide laterali in alluminio estruso con spazzolino
- accessori di manovra
- telaio a sporgere
- blocco di sicurezza



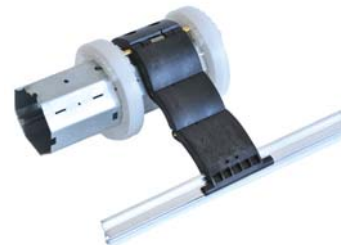
· ALFE 12x45



· ALFE 14x55



· ALFE 9x27



· Blocco di sicurezza

· Serratura di sicurezza sul terminale



· Motoriduttore laterale

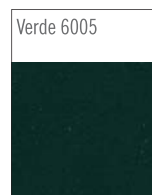




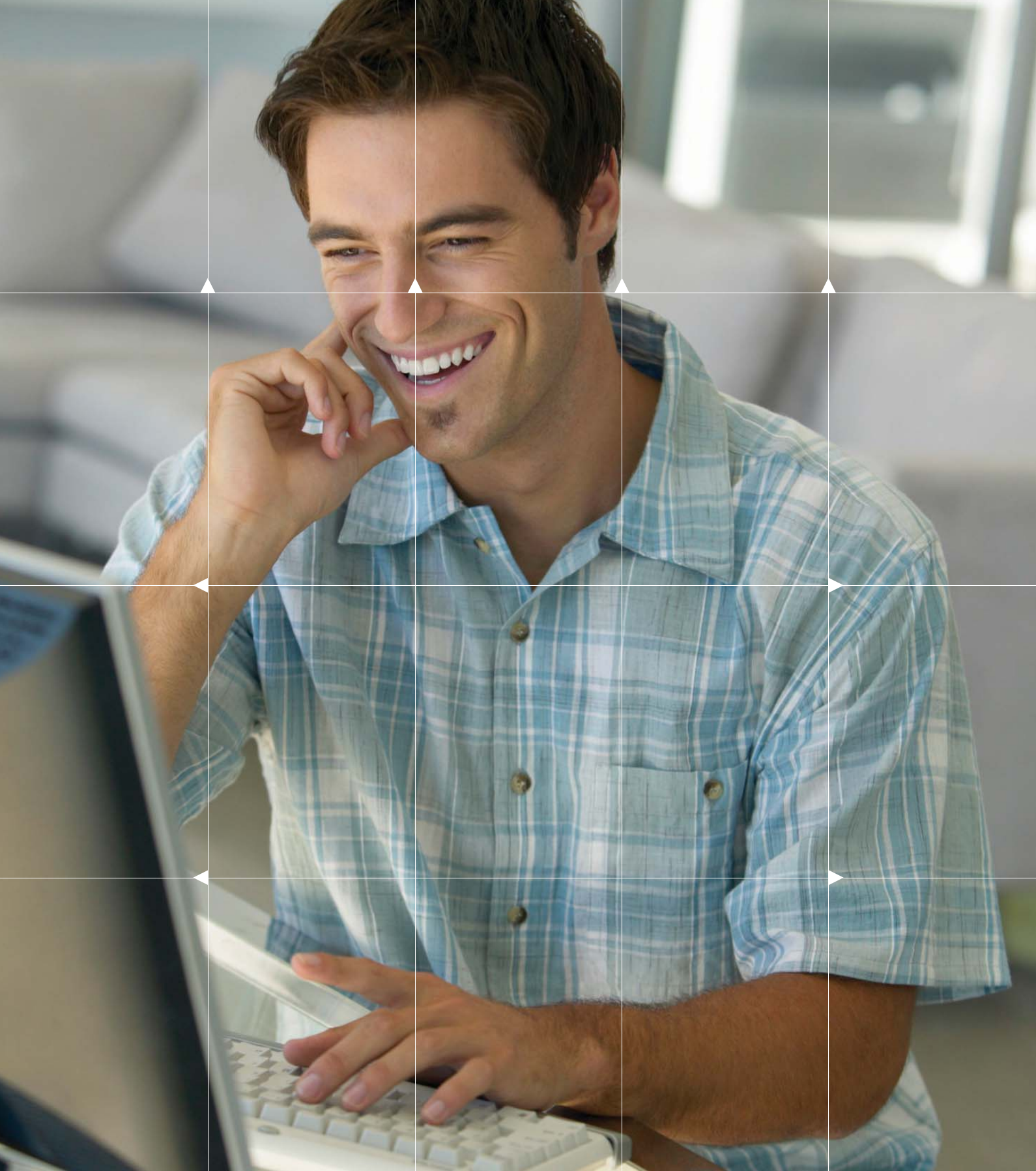


# ALFE · COLORI

ALTEZZA LUCE	AVVOLGIMENTO RULLO Ø 60		
	-14X55	-9X27	-12X45
100	cm. 16	cm. 15	cm. 15
120	cm. 17	cm. 16	cm. 16
140	cm. 18	cm. 17	cm. 17
160	cm. 19	cm. 18	cm. 18
180	cm. 20	cm. 19	cm. 19
200	cm. 22	cm. 20	cm. 20
220	cm. 23	cm. 21	cm. 21
240	cm. 24	cm. 22	cm. 22
260	cm. 26	cm. 23	cm. 24



N.B. Per le Tinte Raffaello e Tinte legno e Speciali, richiedere Cartella colori.



 **FERRARO**  
LIVING®

RELAX, Versatili e maneggevoli per il tuo comfort.



AWOLGIBILI DI SICUREZZA





Gli avvolgibili di sicurezza ACFS sono costituiti da profili in ferro zincato o preverniciato in diversi colori, con trattamento a primer. Le particolarità del profilo, ne fanno un ottimo elemento di sicurezza duraturo nel tempo.

**Dotazioni di serie**

- profilo in ferro zincato o preverniciato con trattamento a primer
- terminale in ferro zincato
- paracolpi
- ganci di attacco al rullo

**Optional**

- catenacci di sicurezza
- serratura di sicurezza a diverse altezze
- tappi laterali in ferro zincato
- guide laterali pressopiegate e zincate
- accessori di manovra
- telaio a sporgere
- blocco di sicurezza



· ACFS 16x50 Catenaccio di sicurezza a diverse altezze



· Motoriduttore laterale con telecomando



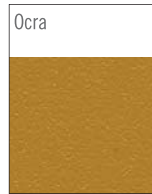
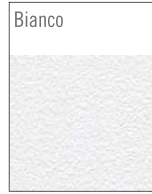




# ACFS · COLORI

ALTEZZA LUCE	AVVOLGIMENTO RULLO Ø 70
--------------	-------------------------

130	cm. 19
150	cm. 21
170	cm. 23
190	cm. 24
210	cm. 25
230	cm. 26
250	cm. 27





 **FERRARO**  
LIVING®

LEGGEREZZA , Comodi, pratici e funzionali.









# AWOLGIBILI PVC







PF





## PF

24

Realizzato in PVC estruso in diversi modelli:

· PFL41 - PFMI 50 - PFM50 - PFM55 - PFP50 - PFMP50

Disponibile anche di tipo antiurto che ne esalta la resistenza sia a colpi accidentali che a improvvise grandinate.

### Dotazioni di serie

- paracolpi
- ganci di attacco al rullo
- terminale in pvc

### Optional

- stecche di rinforzo in metallo
- guide in alluminio estruso con spazzolino
- guide in ferro zincato
- catenaccioli
- accessori di manovra
- telaio a sporgere
- materiale antiurto

· **Novità avvolgibile di sicurezza con profilo interno in ALLUMINIO ESTRUSO, e profilo esterno in PVC ANTIURTO PFE50 mm.13x50 kg/mq. 8,00 prossima produzione.**



· PFL 41 mm.9x41 kg/mq.3,20



· PFMI 50 mm.13x50 kg/mq.4,50



· PFM 50 mm.13x50 kg/mq.4,20



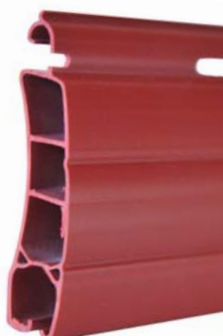
· PFM 55 mm.13x55 kg/mq.4,20

· PFMP 50 mm.13x50 kg/mq.4,80

· PFP 50 mm.13x5 kg/mq.6,00

· Catenaccio

· Rinforzo





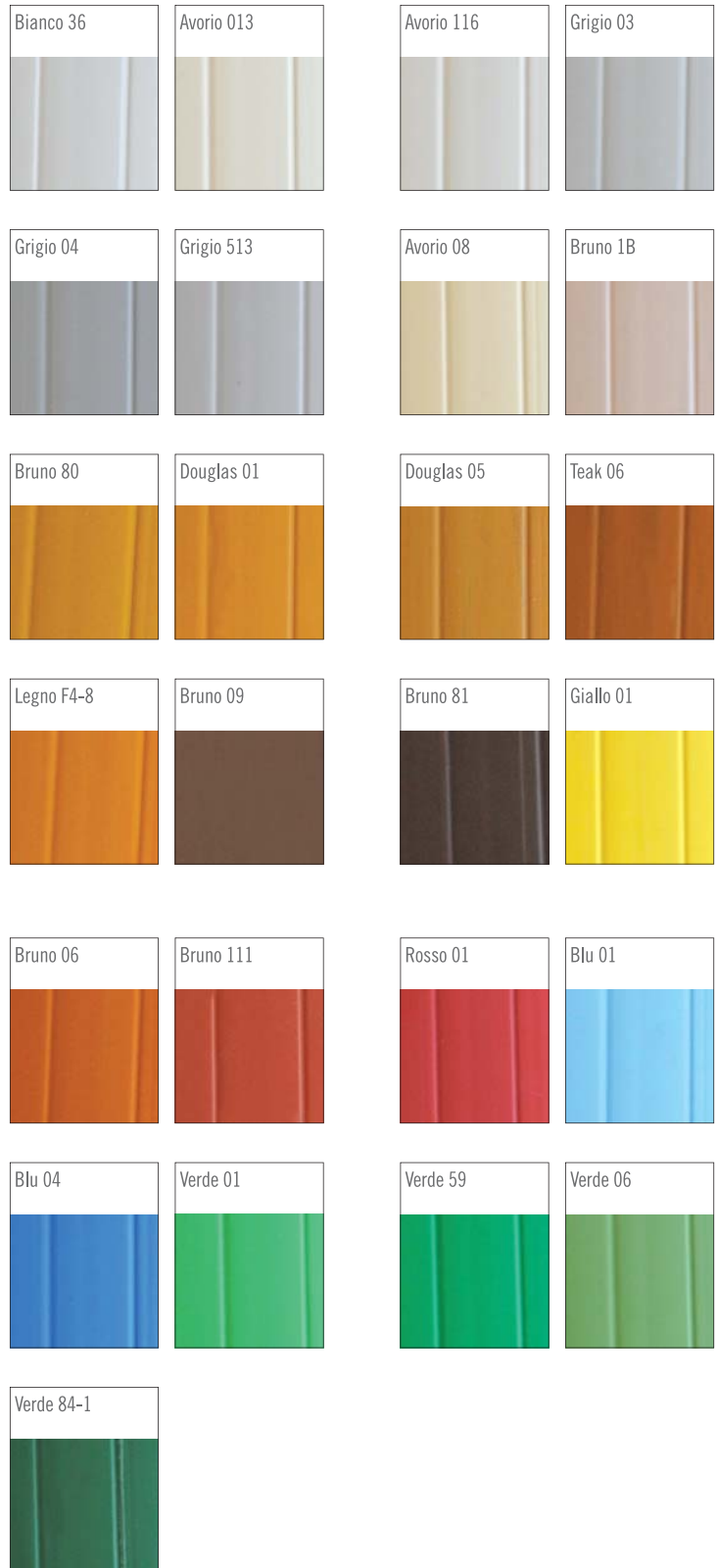


ALTEZZA LUCE	AVVOLGIMENTO RULLO Ø 60	
	-13X50	-13X55
140	cm. 18	cm. 17
160	cm. 19	cm. 18
180	cm. 19,5	cm. 18,5
200	cm. 20,5	cm. 19,5
220	cm. 21	cm. 20,5
240	cm. 22	cm. 21
260	cm. 23	cm. 22

ALTEZZA LUCE	AVVOLGIMENTO RULLO Ø 60
	-9X41
140	cm. 12,5
160	cm. 13,5
180	cm. 14,5
200	cm. 15,5
220	cm. 16,5
240	cm. 17,5
260	cm. 18,5

**COLORI**

- Bianco 36
- Grigio 03
- Grigio 513
- Grigio 04
- Avorio 116
- Avorio 20
- Avorio 08

















## IFC *Totalmente incassato nella muratura.*

### Dotazioni di serie

- schiuma di polistirene autoestinguente ad alta densità
- armatura in acciaio
- parte superiore sagomata con incavi
- facciate con rivestimento porta intonaco
- bordi inferiori con profili in alluminio rinforzato

### Optional

- ciellino inferiore
- accessori di manovra per avvolgibile

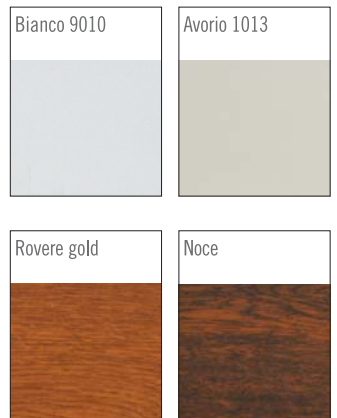
*In riferimento allo spessore del muro possono essere scelte le seguenti tipologie:*

- |          |        |
|----------|--------|
| IFC25    | IFC35  |
| IFC26    | IFCM30 |
| IFC28    | IFCM35 |
| IFC30    | IFCL   |
| IFC30/25 |        |



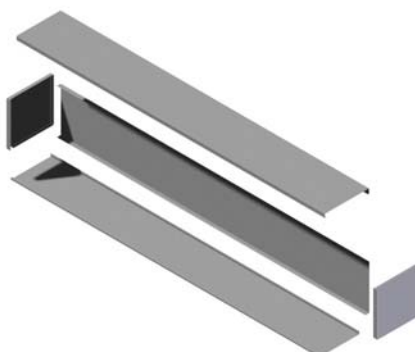
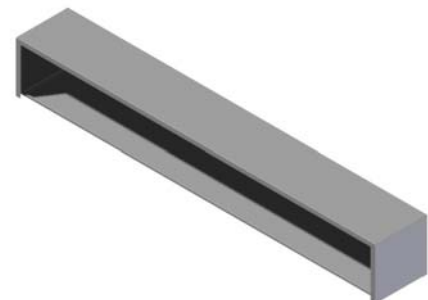
## PFC

- realizzato in PVC estruso
- misure disponibili:  
da cm. 26x26 e cm. 30x30 ridimensionabili in profondità
- profilo unico che si ripete sui 3 lati + 2 fiancate laterali
- assemblato con o senza accessori per tapparella



## LFP in lamiera

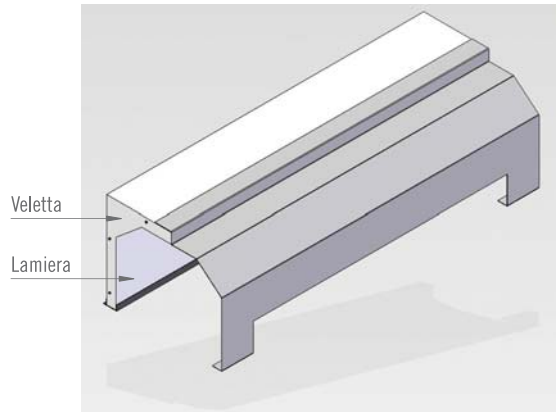
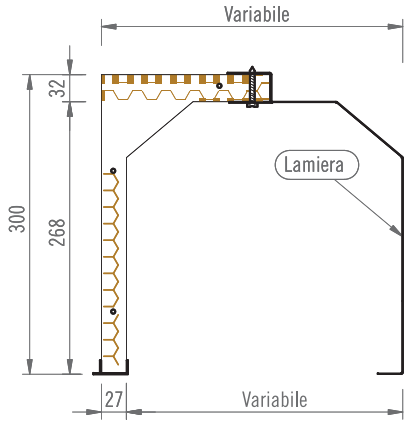
- in lamiera zincata 15/10 adeguatamente dimensionato per accogliere il telo e gli accessori di manovra



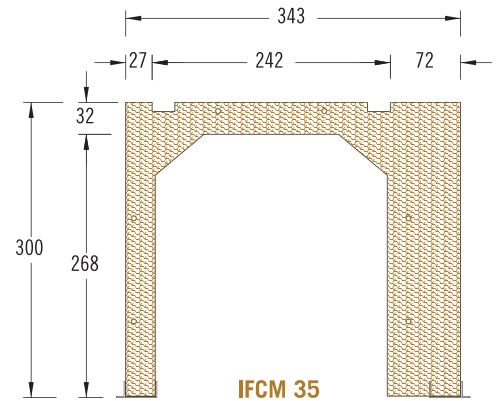
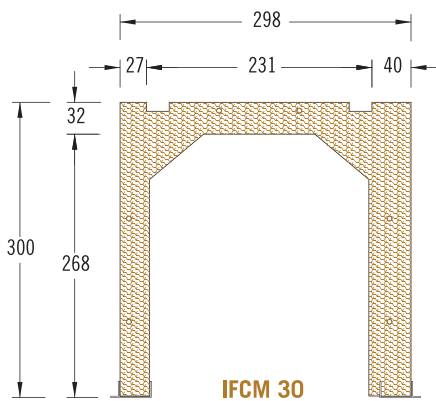
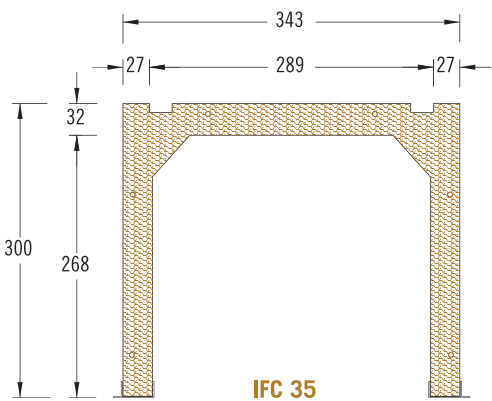
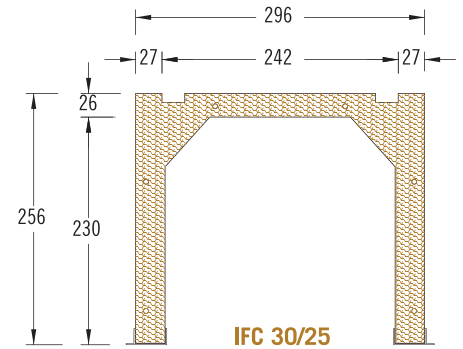
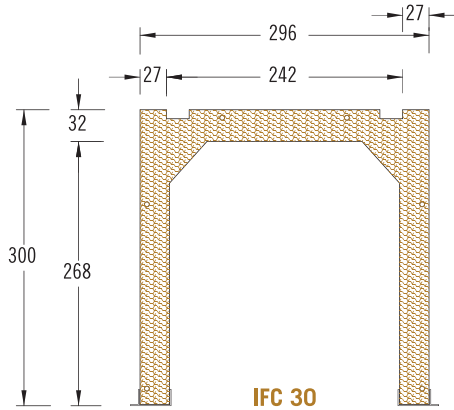
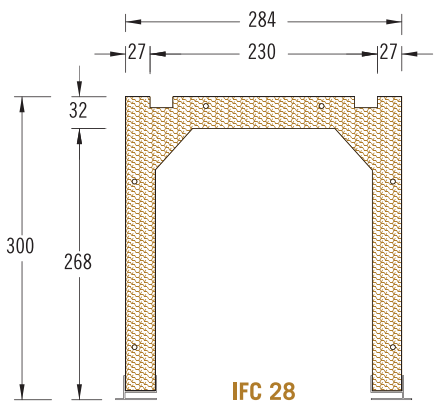
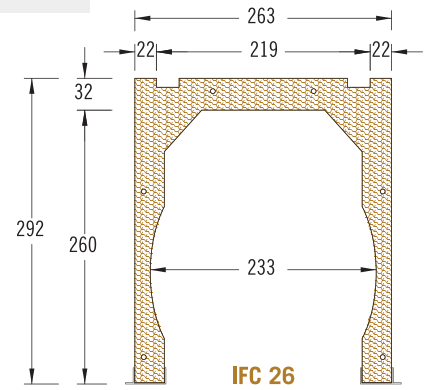
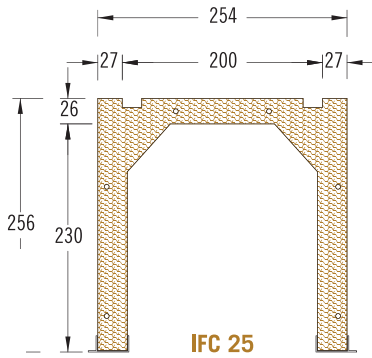
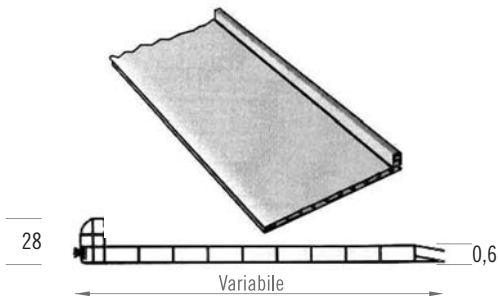


# CASSONETTI IFC

- **IFCL** Con supporto esterno in lamiera zincata di dimensioni variabili  
*Particolarmente indicato per muri con veletta di rivestimento esterno e nelle ristrutturazioni.*



Cielino di chiusura PVC-MDF-TRUCIOLARE







## KIT PRE-ASSEMBLATI

31

- **Controtelaio con cassonetto prefabbricato**  
*Sensibile riduzione dei costi e dei tempi di installazione.*

### Dotazioni di serie

- 2 montanti laterali in lamiera zincata 15/10 provvisti di zanche per il fissaggio a muro
- distanziali intermedi per garantire il mantenimento della forma
- cassonetto superiore provvisto di accessori necessari all'alloggiamento del manto



### NOVITÀ KIT PRE-ASSEMBLATO

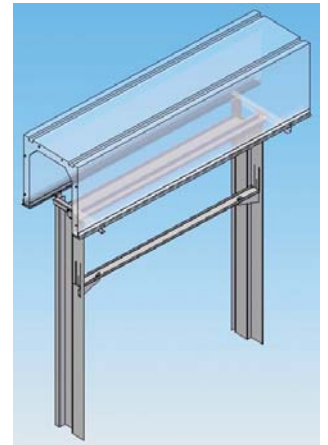
- Controtelaio
- Telo avvolgibile
- Zanzariera



- **Controtelaio in lamiera zincata con avvolgibile e manovra a cinghia**



- **Controtelaio in lamiera preverniciata**





**Telaio a sporgere con leve centrali o laterali, in alluminio anodizzato o verniciato.**

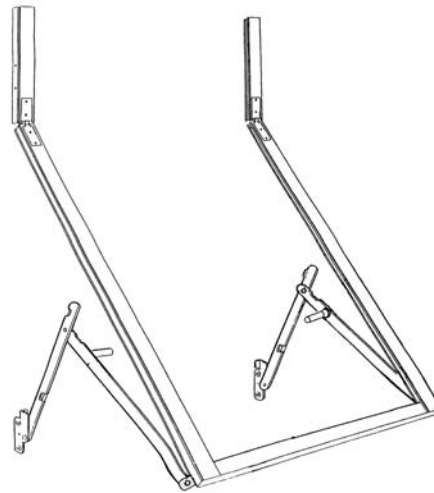
**Dotazioni di serie**

- guide a U
- cerniere
- bracci ad azionamento semplificato
- traverso in alluminio

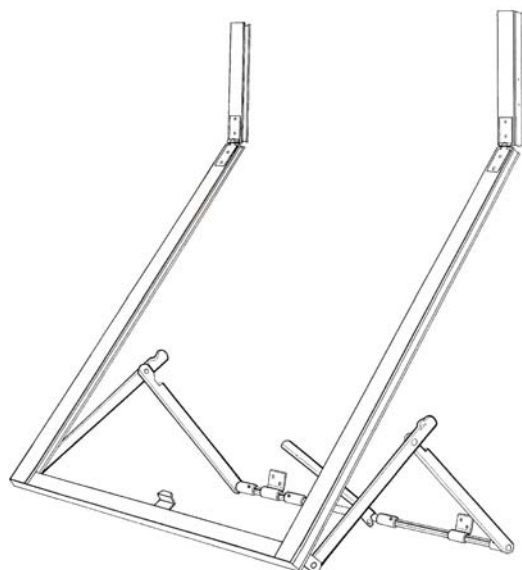
*Disponibili anche in ferro zincato.*



· Leva laterale



· Leva centrale

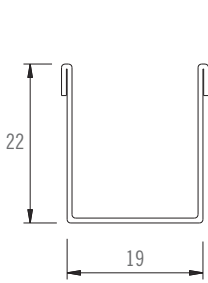
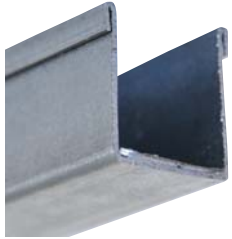




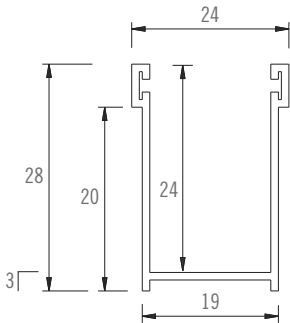


# GUIDE

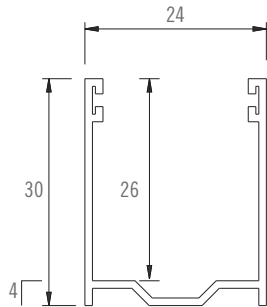
GUIDA Zincata 22x19x22  
Per profilo PF - ACFS



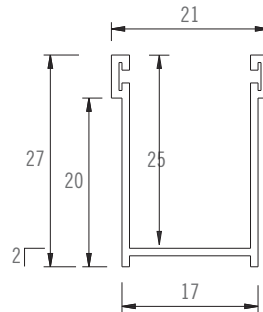
GUIDA Alluminio 28x19x28  
Per profilo ALF - ACF - ALFE  
14X55/12X55/12X45



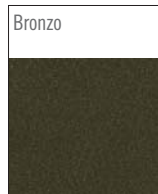
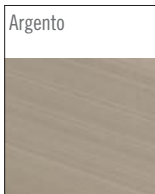
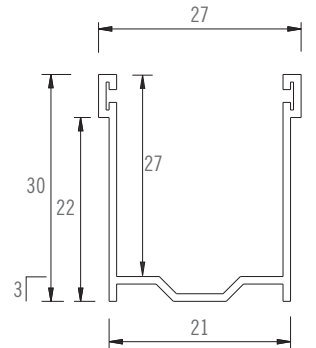
GUIDA Alluminio 30x24x30  
Per profilo ALF - ACF - ALFE  
14X55/12X55/12X45



GUIDA Alluminio 27x21x27  
Per profilo ALF - ACF  
ALFE 9X41/9X27



GUIDA Alluminio 30x27x30  
Per profilo ALF - ACF - ALFE  
14X55/12X55/12X45

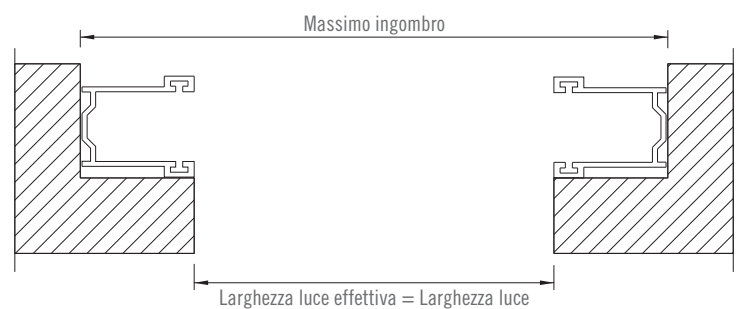


N.B. Altri colori RAL: a richiesta

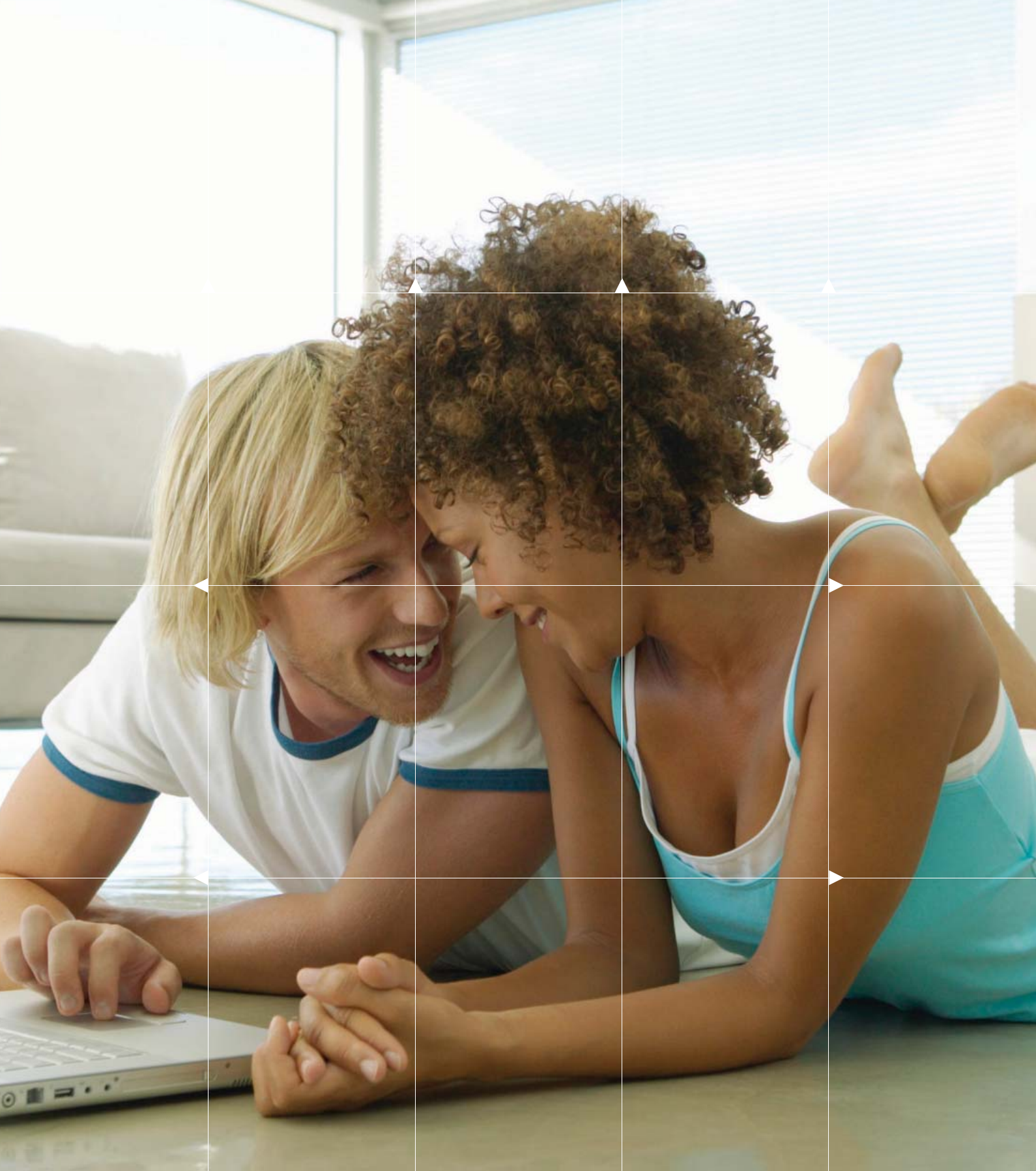
## CASO A



## CASO B



N.B. Le guide senza bordino fanno riferimento sempre al CASO B.



EXTRALARGE , Dimensioni e compattezza.



AWOLGIBILI MAXI COIBENTATE





# ACF 77 MAXI • ALF 77 MAXI

Gli avvolgibili MAXI sono costituiti da profili in acciaio o alluminio preverniciato con all'interno poliuretano espanso esente da CFC.

La particolarità del profilo MAXI, la rendono ideale per vani di dimensioni medio-grandi. La stessa soluzione è indicata per la chiusura di garage, con il sistema di bilanciamento a molla vedi *Catalogo Dominus*. *Disponibile anche con profilo in alluminio estruso.*

### Dotazioni di serie

- profili in alluminio o acciaio preverniciato con all'interno poliuretano espanso
- fermi laterali in nylon
- paracolpi
- terminale in alluminio estruso
- ganci di attacco al rullo

### Optional

- serratura centrale o laterali sul terminale
- guide in alluminio estruso con spazzolino
- guide in ferro zincato con guarnizioni
- accessori di manovra
- accessori per il comando a distanza con manovra di emergenza solo dall'interno



· Kit di comando a distanza



· Guida in ferro zincato con guarnizioni mm 50x72x50

· Guida in alluminio estruso con guarnizioni mm 64x36x64



· Invito in nylon

· Anelli adattatori Ø 101 · Ø 130



· Calotta



· ACF 77 MAXI kg/mq. 13

· ALF 77 MAXI kg/mq. 5,72



· Supporto con carrello e motore



· Supporto con calotta e rullo da 70



· Tipologie di finestrelle



· Con zanzariera e areazione

· Con vetrino





# ACF 77 MAXI • ALF 77 MAXI

ALTEZZA LUCE	AVVOLGIMENTO RULLO da 70 con adattatore Ø 101 Ø 130
120	Ø = 21
140	Ø = 23
160	Ø = 24
180	Ø = 25
200	Ø = 26
220	Ø = 27
240	Ø = 27
250	Ø = 27
280	Ø = 29
310	Ø = 29
340	Ø = 29
370	Ø = 32
400	Ø = 32
430	Ø = 32
460	Ø = 34
500	Ø = 35

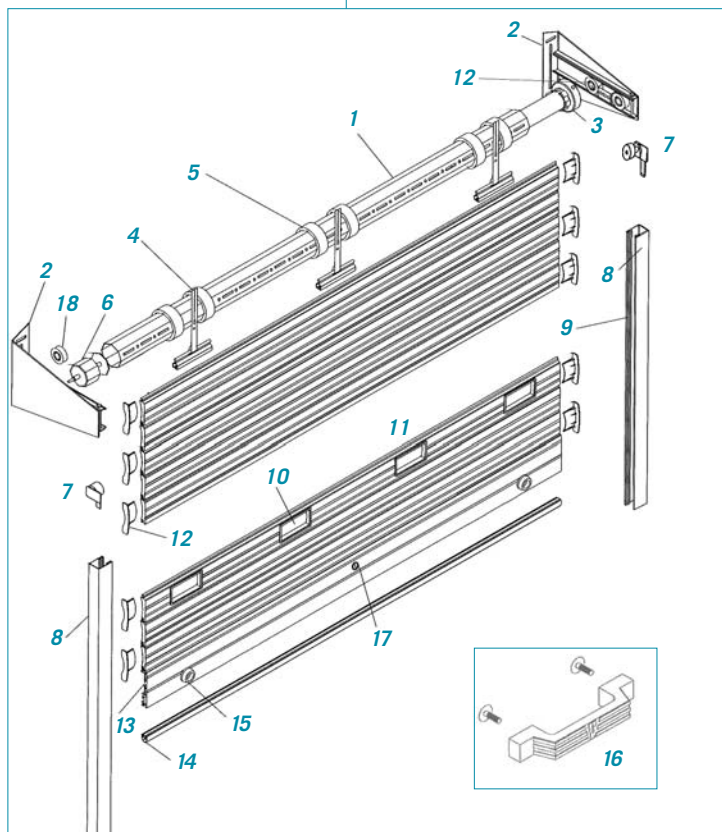
## ALF Colori ALLUMINIO



## SISTEMA DI MANOVRA CON MOTORE SU RULLO Ø 70

### Legenda

- |   |  |
|---|--|
| 1. Rullo Ø 70   | 10. Finestrelle                        |
| 2. Supporto c/carrello lato motore e supporto c/cuscinetto lato calotta | 11. Cornice finestrelle                |
| 3. Motore   | 12. Fermi laterali                     |
| 4. Molla per attacco al rullo   | 13. Terminale in alluminio estruso     |
| 5. Anello adattatore  | 14. Guarnizione in gomma per terminale |
| 6. Calotta  | 15. Paracolpi                          |
| 7. Invito guida   | 16. Maniglia di sollevamento           |
| 8. Guida in alluminio   | 17. Serratura                          |
| 9. Guarnizione antirumore   | 18. Cuscinetto                         |



## ACF Colori ACCIAIO



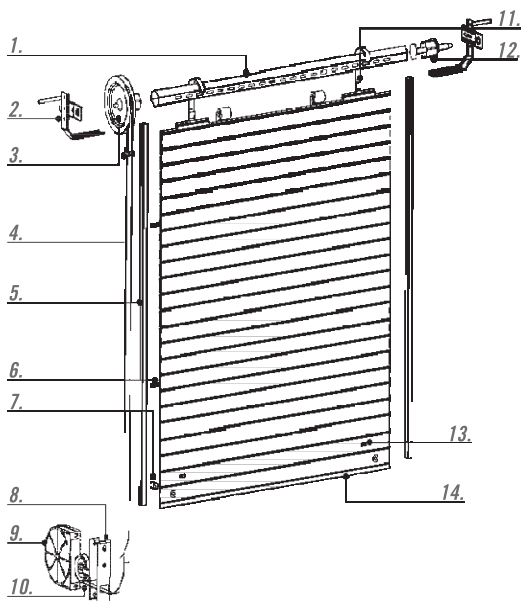
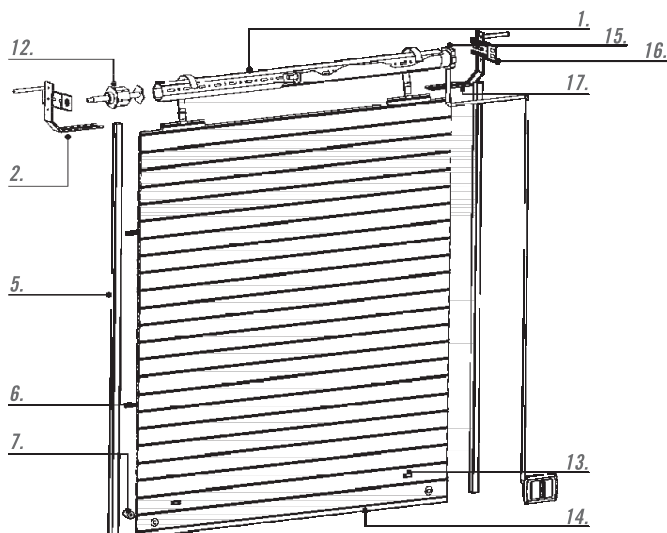
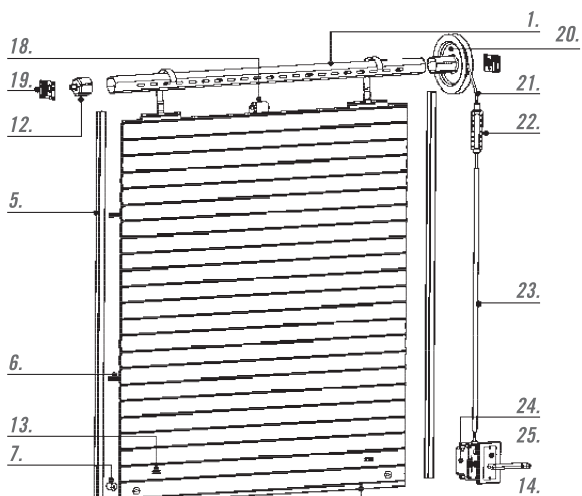
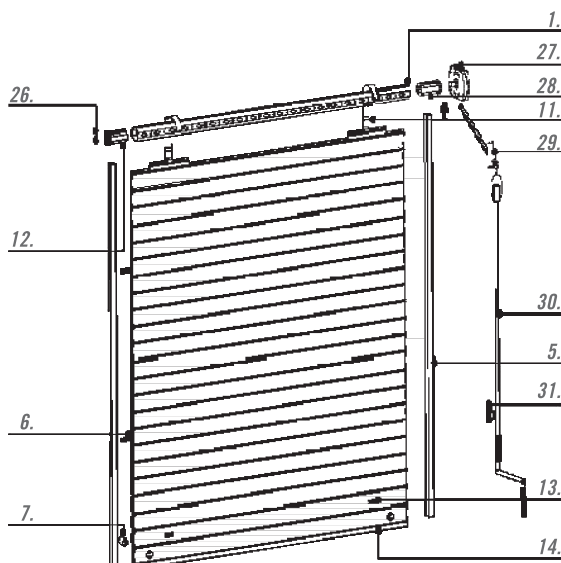
N.B.\* Fornitura solo per lotti.

**Legenda**

- |                           |                                    |                                |
|---------------------------|------------------------------------|--------------------------------|
| 1. Rullo ottagonale 60 mm | 11. Molla di sicurezza             | 21. Funne metallica            |
| 2. Supporto a squadra     | 12. Calotta                        | 22. Terminale                  |
| 3. Puleggia con calotta   | 13. Catenaccio terminale           | 23. Tubo di protezione         |
| 4. Guidacinghia verticale | 14. Terminale                      | 24. Argano a fune con cassetta |
| 5. Guida a U              | 15. Motore tubolare                | 25. Kit placca con manovella   |
| 6. Catenaccio intermedio  | 16. Mensola motore                 | 26. Cuscinetto                 |
| 7. Paracolpi              | 17. Supporto a squadra lato motore | 27. Argano ad asta             |
| 8. Placca per avvolgitore | 18. Rullo di rinvio                | 28. Calotta per argano ad asta |
| 9. Cassetta PVC           | 19. Supporto normale               | 29. Snodo                      |
| 10. Avvolgitore           | 20. Puleggia per argano            | 30. Asta                       |
|                           |                                    | 31. Fermasta                   |

**Manovra a cinghia interna**

N.B. Soluzione disponibile anche con argano a cordone

**Manovra elettrica****Manovra a fune****Manovra ad asta**



L'azienda Ferraro srl, si riserva il diritto di modificare le caratteristiche senza preavviso.  
Le informazioni e i colori contenuti sono da considerarsi puramente indicativi, non vincolanti e non costituiscono offerta di prodotti.  
Per ulteriori informazioni si prega di contattare i nostri uffici tecnici.

Edizione: 2011

 **artisdesign.it**

Stampa: GRAFICA METELLIANA S.p.A.



**FERRARO®**

S.S.90 Delle Puglie Km 33  
Contrada Camporeale Zona PIP  
83031 ARIANO IRPINO  
*Avellino* · ITALY  
Ph. +39 0825 **881321**  
Fax +39 0825 **881638**

[info@ferraroporte.com](mailto:info@ferraroporte.com)  
[www.ferraroporte.com](http://www.ferraroporte.com)