

COS.MET.

FINESTRE BELLE NEL TEMPO **012**
LEGNO
ALLUMINIO

ALLUMINIO
LEGNO



INDICE



- 2** AZIENDA
- 8** PRODOTTI
- 10** LEGNO ALLUMINIO
- 50** ALLUMINIO LEGNO
- 78** CASSONETTI
- 79** PARTICOLARI
- 82** FERRAMENTA
- 84** VETRI
- 81** REGOLAZIONI
- 86** RISPARMIO ENERGETICO
- 88** MANIGLIE
- 92** SEZIONI
- 90** ESSENZE LEGNO
- 91** COLORI ALLUMINIO



Passione e professionalità.

AZIENDA

IL NOSTRO SUCCESSO

Negli anni sessanta Vincenzo Rubolino inizia la lavorazione degli infissi nella provincia di Matera, città dal grande patrimonio artistico e culturale. Il suo lavoro soddisfaceva le piccole richieste del suo paese e di quelli limitrofi. Negli anni seguenti la sua passione verrà trasmessa ai figli che incrementeranno la produzione e la clientela. Nasce così nel 1988, **COS.MET. F.LLI RUBOLINO**. Già da allora la produzione dei serramenti vantava di personale specializzato e di macchinari all'avanguardia. Dalla piccola sede iniziale, grazie ai brillanti risultati raggiunti, nel 1998 la Cos.Met., si trasferisce in una nuova struttura produttiva con una superficie coperta di 3000 mq. Nel gennaio 2002 l'azienda, viste le nuove esigenze del mercato, incrementa la produzione dei serramenti avvalendosi di attrezzature tecnologicamente all'avanguardia che le permettono, insieme a una consolidata esperienza nel settore, di essere presenti con prodotti di qualità.



Vincenzo Rubolino
FONDATORE



TEAM COS.MET.



1. **Nicola Rubolino**
AMMINISTRATORE
2. **Antonio Rubolino**
DIRETTORE TECNICO
3. **Marianna Bucello**
MARKETING E COMUNICAZIONE
4. **Emanuela Propato**
GESTIONE PREVENTIVI
5. **Domenico Affuso**
PROGETTAZIONE E RICERCA
6. **Alberto Suriano**
UFFICIO TECNICO
7. **Giuseppe Cascardi**
RESPONSABILE CONTABILITÀ
8. **Vincenzo Donadio**
RESPONSABILE VENDITE







Una storia nel tempo.





Finestre belle nel tempo.

PRODOTTI



TUTTI I BUONI MOTIVI PER SCEGLIERE LE MODERNE FINESTRE **COS.MET.**

Una finestra per noi è molto più di un tramite fra il mondo esterno e gli spazi interni. Essa ci garantisce sicurezza e privacy nella nostra casa e un'atmosfera abitativa unica. Allo stesso tempo caratterizza inconfondibilmente la nostra abitazione e con la sua importante funzione nell'economia della facciata, ne determina l'aspetto. Ci sono tanti buoni motivi per scegliere con particolare attenzione le finestre quando dobbiamo costruire o ristrutturare.

In particolare, le moderne finestre in **LEGNO ALLUMINIO/ALLUMINIO LEGNO**, pratiche da usare e disponibili in molteplici modelli e colori, garantiscono:

PIÙ CONFORT ABITATIVO

Ambiente confortevole senza correnti d'aria.
Miglior termocoibentazione e fonoassorbimento.
Aspetto architettonico attraente.

LUNGHISSIMA DURATA

Struttura resistente.
Superfici di facile manutenzione.
Non occorre verniciatura.

PIÙ SICUREZZA

Maggiore protezione contro le intrusioni.
Misure di sicurezza supplementari.

SALVAGUARDIA DELL'AMBIENTE

Minor fabbisogno energetico.
Ridotte emissioni di CO₂.
Materiale riciclabile.

OTTIMO INVESTIMENTO

Minori costi di riscaldamento.

E dopo aver scelto le finestre COS.MET. non dovete fare altro che rilassarvi, certi di aver avuto il meglio, e godervi per molti anni a venire le vostre finestre.



EN 14351-1



A close-up, high-resolution photograph of a dark wood grain. The texture is characterized by fine, wavy lines that create a sense of depth and movement. The lighting is soft, highlighting the natural imperfections and variations in the wood's surface. The overall color palette is monochromatic, ranging from deep charcoal to a slightly lighter, muted grey.

LEGNO
ALLUMINIO

PLATINUM 900 MB

Le finestre COS.MET. in legno alluminio della serie **PLATINUM 900 MB** sono adatte per qualsiasi tipo di intervento in edilizia: dalla casa nuova al restauro, dalle costruzioni residenziali alla villa di classe e di prestigio. Questo tipo di infisso è ideale per chi ricerca la massima funzionalità abbinata alla qualità, al design, alla tecnologia e alle massime prestazioni nel tempo. La serie prevede una vasta gamma di tipologie garantite secondo le norme di certificazioni europee.

La serie **PLATINUM 900 MB** è disponibile in varie colorazioni di serie e diverse essenze legnose pregiate.

Innovativi cicli di verniciatura conferiscono al legno finiture uniche nel loro genere, esaltando le sue caratteristiche naturali e personalizzando il prodotto secondo le proprie esigenze.

Inoltre è possibile scegliere tra una vasta gamma di colori sulle cartelle RAL i profili di alluminio esterno.

CARATTERISTICHE TECNICHE

- Telaio in legno massello lamellare a **3 strati spessore 71 mm**.
- **Anta tonda** in legno massello lamellare a **3 strati spessore 71 mm**.

PROFILO ASSEMBLATO LEGNO/ALLUMINIO:

- Telaio spessore totale 90 mm.
- Anta spessore totale 100 mm.

ASSEMBLAGGIO PROFILI LEGNO/ALLUMINIO:

- I due profili vengono assemblati con tasselli in nylon che garantiscono il movimento di dilatazione dei due materiali.
- Taglio e assemblaggio **angoli a 45°**
- Sistema a giunto aperto **3 guarnizioni**
- Statica ottimale, funzionamento e valore immutati nel tempo
- Possibilità di vetraggio fino a **48 mm**.

CARATTERISTICHE DI PRESTAZIONE / DOPPIO VETRO

Permeabilità all'aria	Fino CLASSE 4
Resistenza al vento	Fino CLASSE C 5 / B 5
Isolamento Termico profilo	$U_f = 1,4 \text{ W/m}^2 \text{ K}$
Isolamento termico medio della finestra con vetro $U_g 1,1 \text{ W/m}^2 \text{ K}$	Finestra $U_w = 1.4 \text{ W/m}^2 \text{ K}$ Porta Finestra $U_w = 1.3 \text{ W/m}^2 \text{ K}$
Tenuta all'acqua	Fino CLASSE E 1200



ESTERNO
ALLUMINIO



INTERNO
LEGNO

PLATINUM 900 MB

CARATTERISTICHE TECNICHE

- Telaio in legno massello lamellare a **3 strati spessore 71 mm**.
- **Anta tonda** in legno massello lamellare a **3 strati spessore 71 mm**.

PROFILO ASSEMBLATO LEGNO/ALLUMINIO:

- Telaio spessore totale 90 mm.
- Anta spessore totale 100 mm.

ASSEMBLAGGIO PROFILI LEGNO/ALLUMINIO:

- I due profili vengono assemblati con tasselli in nylon che garantiscono il movimento di dilatazione dei due materiali.
- Taglio e assemblaggio **angoli a 45°**
- Sistema a giunto aperto **3 guarnizioni**
- Statica ottimale, funzionamento e valore immutati nel tempo
- Possibilità di vetraggio fino a **48 mm**.

CARATTERISTICHE DI PRESTAZIONE / TRIPLO VETRO

Permeabilità all'aria	Fino CLASSE 4
Resistenza al vento	Fino CLASSE C 5 / B 5
Isolamento Termico profilo	$U_f = 1,4 \text{ W/m}^2 \text{ K}$
Isolamento termico medio della finestra con vetro Ug 0,5 W/m ² K	Finestra $U_w = 1.01 \text{ W/m}^2 \text{ K}$ Porta Finestra $U_w = 0.93 \text{ W/m}^2 \text{ K}$
Tenuta all'acqua	Fino CLASSE E 1200



ESTERNO
ALLUMINIO



INTERNO
LEGNO





PLATINUM 900 MB



PLATINUM
900 MB

LEGNO ALLUMINIO

CARATTERISTICHE

- Ferramenta a nastro con finitura silver Activeage.
- Kit anta ribalta con dispositivo di falsa manovra e microventilazione.
- Anta semifissa con comando di chiusura a leva centrale.
- Vetro camera 4/24/4 B.E. gas Argon.
- Anta interna in **legno tonda**.
- Anta esterna in **alluminio smussata**.
- Maniglia Mod. Atlanta Secustik.







PLATINUM 900 MB

PLATINUM
900 MB

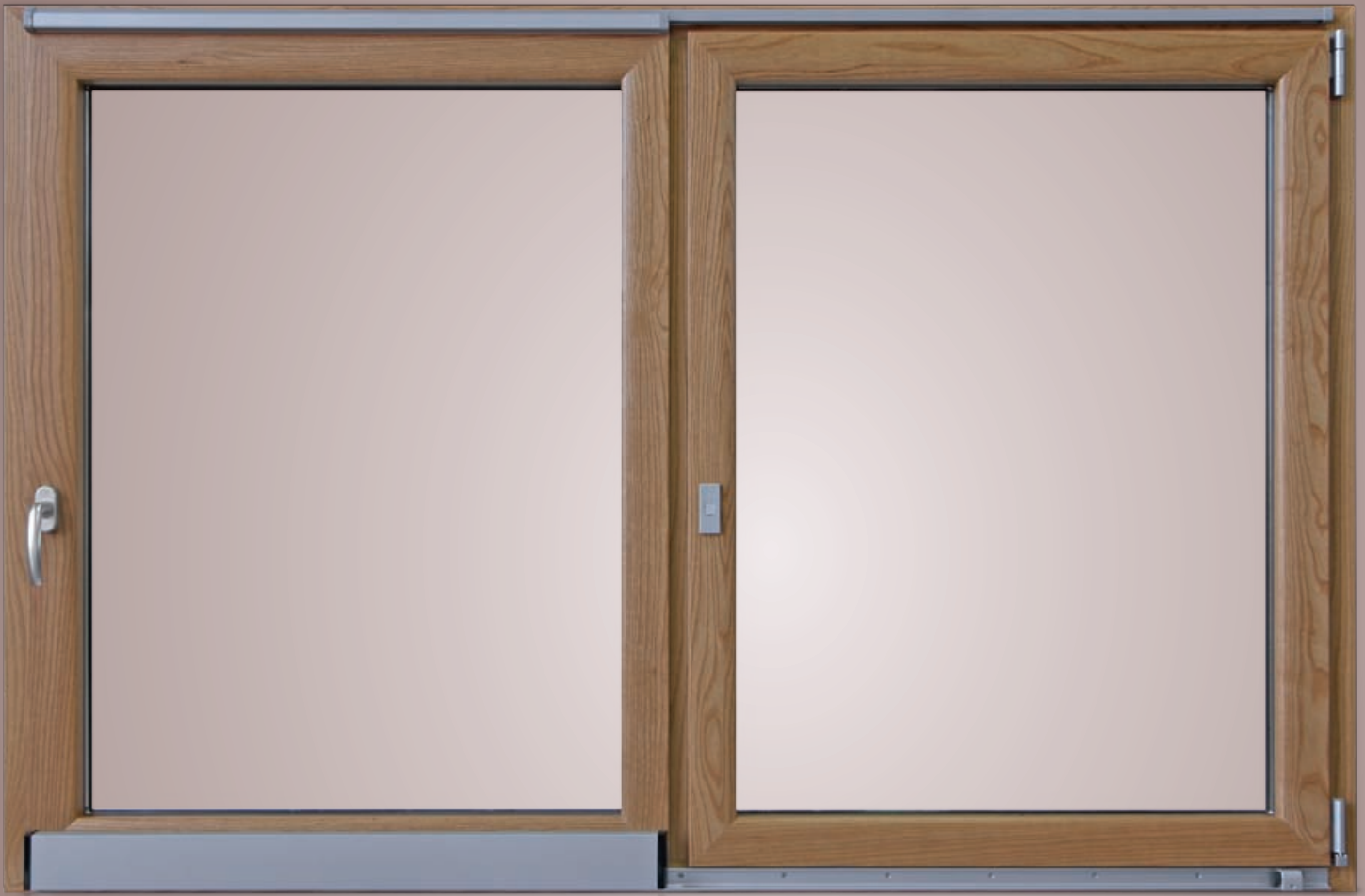


LEGNO ALLUMINIO

CARATTERISTICHE

- Ferramenta a nastro con finitura silver Activeage.
- Kit anta ribalta con dispositivo di falsa manovra e microventilazione.
- Anta semifissa con comando di chiusura a leva centrale.
- Vetro camera 4/24/4 temprato B.E. gas Argon.
- In alternativa Vetro camera 33.1/20/33.1 B.E. gas Argon
- Anta interna in **legno tonda**.
- Anta esterna in **alluminio smussata**.
- Maniglia Mod. Atlanta Secustik.







PLATINUM 900 MB



Binario inferiore scorrevole.



Posizione in anta ribalta.

LEGNO ALLUMINIO SCORREVOLE TRASLANTE

CARATTERISTICHE

- Ferramenta a nastro con finitura silver Activeage.
- Apertura con kit anta ribalta.
- Comando di apertura semiautomatico o automatico.
- Vetro camera 4/24/4 B.E. gas Argon.
- Anta interna in **legno tonda**.
- Anta esterna in **alluminio smussata**.

DIMENSIONI REALIZZABILI CON COMANDO DI APERTURA SEMIAUTOMATICO

(L) Larghezza minima	1405 mm
(L) Larghezza massima	2988 mm
(H) Altezza minima	728 mm
(H) Altezza massima	2538 mm

Peso massimo per anta scorrevole con comando **semiautomatico 150 kg.**



Rivestimento ferramenta scorrevole.

DIMENSIONI REALIZZABILI CON COMANDO DI APERTURA AUTOMATICO

(L) Larghezza minima	1665 mm
(L) Larghezza massima	3745 mm
(H) Altezza minima	998 mm
(H) Altezza massima	2608 mm

Peso massimo per anta scorrevole con comando **automatico 200 kg.**





PLATINUM
900 MB

PLATINUM 900 MB



Particolare zoccolo interno a richiesta.



Particolare zoccolo esterno a richiesta.

LEGNO ALLUMINIO CON SERRATURA

CARATTERISTICHE

- Anta maggiorata da 100 mm.
- Ferramenta a nastro con finitura silver Activeage.
- Serratura e maniglia passante.
- Cerniere a 3 anelli registrabili.
- Soglia ribassata a richiesta.
- Zoccolo riportato a richiesta.
- Vetro camera 4/24/4 temprato B.E. gas Argon.
- In alternativa Vetro camera 33.1/20/33.1 B.E. gas Argon.
- Anta interna in **legno tonda**.
- Anta esterna in **alluminio smussata**.
- Maniglia Mod. Atlanta.



Soglia ribassata a richiesta.

PLATINUM 900 QUADRA 45°

La serie **PLATINUM 900 QUADRA 45°** è abbinata ad un'anta dal design particolarmente lineare e squadrato che ben si adatta ad ogni esigenza abitativa, assicura bellezza e funzionalità inalterata nel tempo.

CARATTERISTICHE TECNICHE

- Telaio in legno massello lamellare a **3 strati spessore 71 mm**.
- **Anta quadra** in legno massello lamellare a **3 strati spessore 71 mm**.

PROFILO ASSEMBLATO LEGNO/ALLUMINIO:

- Telaio spessore totale 90 mm.
- Anta spessore totale 100 mm.

ASSEMBLAGGIO PROFILI LEGNO/ALLUMINIO:

- I due profili vengono assemblati con tasselli in nylon che garantiscono il movimento di dilatazione dei due materiali.
- Taglio e assemblaggio **angoli a 45°**
- Sistema a giunto aperto **3 guarnizioni**
- Statica ottimale, funzionamento e valore immutati nel tempo
- Possibilità di vetraggio fino a **48 mm**.

CARATTERISTICHE DI PRESTAZIONE / DOPPIO VETRO

Permeabilità all'aria	Fino CLASSE 4
Resistenza al vento	Fino CLASSE C 5 / B 5
Isolamento Termico profilo	Uf = 1,4 W/m ² K
Isolamento termico medio della finestra con vetro Ug 1,1 W/m ² K	Finestra Uw = 1.4 W/m ² K Porta Finestra Uw = 1.3 W/m ² K
Tenuta all'acqua	Fino CLASSE E 1200



ESTERNO
ALLUMINIO



INTERNO
LEGNO

PLATINUM 900 QUADRA 45°

CARATTERISTICHE TECNICHE

- Telaio in legno massello lamellare a **3 strati spessore 71 mm**.
- **Anta quadra** in legno massello lamellare a **3 strati spessore 71 mm**.

PROFILO ASSEMBLATO LEGNO/ALLUMINIO:

- Telaio spessore totale 90 mm.
- Anta spessore totale 100 mm.

ASSEMBLAGGIO PROFILI LEGNO/ALLUMINIO:

- I due profili vengono assemblati con tasselli in nylon che garantiscono il movimento di dilatazione dei due materiali.
- Taglio e assemblaggio **angoli a 45°**
- Sistema a giunto aperto **3 guarnizioni**
- Statica ottimale, funzionamento e valore immutati nel tempo
- Possibilità di vetraggio fino a **48 mm**.

CARATTERISTICHE DI PRESTAZIONE / TRIPLO VETRO

Permeabilità all'aria	Fino CLASSE 4
Resistenza al vento	Fino CLASSE C 5 / B 5
Isolamento Termico profilo	Uf = 1,4 W/m ² K
Isolamento termico medio della finestra con vetro Ug 0,5 W/m ² K	Finestra Uw = 1.01 W/m ² K Porta Finestra Uw = 0.93 W/m ² K
Tenuta all'acqua	Fino CLASSE E 1200



ESTERNO
ALLUMINIO



INTERNO
LEGNO





PLATINUM
900 QUADRA 45°

PLATINUM 900 QUADRA 45°



Asta a leva, apertura anta secondaria.



Particolare assemblaggio superiore con taglio a 45°.

LEGNO ALLUMINIO

CARATTERISTICHE

- Ferramenta a nastro con finitura silver Activeage.
- Kit anta ribalta con dispositivo di falsa manovra e microventilazione.
- Anta semifissa con comando di chiusura a leva centrale.
- Vetro camera 4/24/4 B.E. gas Argon.
- Anta interna in **legno quadra**.
- Anta esterna in **alluminio smussata**.
- Maniglia Mod. Atlanta Secustik.

PLATINUM 900 QUADRA 90°

La serie **PLATINUM 900 QUADRA 90°**, è il perfetto connubio tra tradizione e innovazione.

L'unione dell'alluminio, all'esterno, con il legno, all'interno, rende l'abitazione calda e confortevole.

L'anta interna con particolare assemblaggio **angolo a 90°**, ben riprende le forme tradizionali dell'antica falegnameria e al tempo stesso garantisce ottimo isolamento termico ed acustico.

CARATTERISTICHE TECNICHE

- Telaio in legno massello lamellare a **3 strati spessore 71 mm**.
- **Anta quadra** in legno massello lamellare a **3 strati spessore 71 mm**.

PROFILO ASSEMBLATO LEGNO/ALLUMINIO:

- Telaio spessore totale 90 mm.
- Anta spessore totale 100 mm.

ASSEMBLAGGIO PROFILI LEGNO/ALLUMINIO:

- I due profili vengono assemblati con tasselli in nylon che garantiscono il movimento di dilatazione dei due materiali.
- Taglio e assemblaggio **angoli a 90°**
- Sistema a giunto aperto **3 guarnizioni**
- Statica ottimale, funzionamento e valore immutati nel tempo
- Possibilità di vetraggio fino a **48 mm**.

CARATTERISTICHE DI PRESTAZIONE / DOPPIO VETRO

Permeabilità all'aria	Fino CLASSE 4
Resistenza al vento	Fino CLASSE C 5 / B 5
Isolamento Termico profilo	Uf = 1,4 W/m ² K
Isolamento termico medio della finestra con vetro Ug 1,1 W/m ² K	Finestra Uw = 1.4 W/m ² K Porta Finestra Uw = 1.3 W/m ² K
Tenuta all'acqua	Fino CLASSE E 1200



ESTERNO
ALLUMINIO



INTERNO
LEGNO

PLATINUM 900 QUADRA 90°

CARATTERISTICHE TECNICHE

- Telaio in legno massello lamellare a **3 strati spessore 71 mm**.
- **Anta quadra** in legno massello lamellare a **3 strati spessore 71 mm**.

PROFILO ASSEMBLATO LEGNO/ALLUMINIO:

- Telaio spessore totale 90 mm.
- Anta spessore totale 100 mm.

ASSEMBLAGGIO PROFILI LEGNO/ALLUMINIO:

- I due profili vengono assemblati con tasselli in nylon che garantiscono il movimento di dilatazione dei due materiali.
- Taglio e assemblaggio **angoli a 90°**
- Sistema a giunto aperto **3 guarnizioni**
- Statica ottimale, funzionamento e valore immutati nel tempo
- Possibilità di vetraggio fino a **48 mm**.

CARATTERISTICHE DI PRESTAZIONE / TRIPLO VETRO

Permeabilità all'aria	Fino CLASSE 4
Resistenza al vento	Fino CLASSE C 5 / B 5
Isolamento Termico profilo	$U_f = 1,4 \text{ W/m}^2 \text{ K}$
Isolamento termico medio della finestra con vetro $U_g 0,5 \text{ W/m}^2 \text{ K}$	Finestra $U_w = 1.01 \text{ W/m}^2 \text{ K}$ Porta Finestra $U_w = 0.93 \text{ W/m}^2 \text{ K}$
Tenuta all'acqua	Fino CLASSE E 1200



ESTERNO
ALLUMINIO



INTERNO
LEGNO





PLATINUM 900 QUADRA 90°



Cerniera inferiore.



Asta a leva, apertura anta secondaria.



Particolare assemblaggio superiore con taglio a 90°.

LEGNO ALLUMINIO

CARATTERISTICHE

- Ferramenta a nastro con finitura silver Activeage.
- Kit anta ribalta con dispositivo di falsa manovra e microventilazione.
- Anta semifissa con comando di chiusura a leva centrale.
- Vetro camera 4/24/4 B.E. gas Argon.
- Anta interna in **legno quadra**.
- Anta esterna in **alluminio smussata**.
- Maniglia Mod. Atlanta Secustik.





PLATINUM 900 QUADRA 90°



Particolare zoccolo inferiore a richiesta.



Particolare assemblaggio superiore con taglio a 90°.

LEGNO ALLUMINIO CON ZOCCOLO INFERIORE

CARATTERISTICHE

- Ferramenta a nastro con finitura silver Activeage.
- Kit anta ribalta con dispositivo di falsa manovra e microventilazione.
- Anta semifissa con comando di chiusura a leva centrale.
- Vetro camera 4/24/4 temprato B.E. gas Argon.
- In alternativa Vetro camera 33.1/20/33.1 B.E. gas Argon
- Anta interna in **legno quadra**.
- Anta esterna in **alluminio smussata**.
- Maniglia Mod. Atlanta Secustik.





PLATINUM
900 QUADRA 90°

PLATINUM 900 QUADRA 90°



Particolare giunzione traverso.



Particolare assemblaggio superiore con taglio a 90°.

LEGNO ALLUMINIO CON TRAVERSO

CARATTERISTICHE

- Ferramenta a nastro con finitura silver Activeage.
- Kit anta ribalta con dispositivo di falsa manovra e microventilazione.
- Anta semifissa con comando di chiusura a leva centrale.
- Vetro camera 4/24/4 temprato B.E. gas Argon.
- In alternativa Vetro camera 33.1/20/33.1 B.E. gas Argon
- Anta interna in **legno quadra**.
- Anta esterna in **alluminio smussata**.
- Maniglia Mod. Atlanta Secustik.



Particolare esterno.
Alluminio assemblaggio superiore con taglio a 45°.





PLATINUM 900 QUADRA 90°



Tavellino per chiusura scuretti interni.



Particolare scuretti con taglio a 90°.

LEGNO ALLUMINIO CON SCURETTI

CARATTERISTICHE

- Ferramenta a nastro con finitura silver Activeage.
- Kit anta ribalta con dispositivo di falsa manovra e microventilazione.
- Anta semifissa con comando di chiusura a leva centrale.
- Vetro camera 4/24/4 temprato B.E. gas Argon.
- In alternativa Vetro camera 33.1/20/33.1 B.E. gas Argon
- Anta interna in **legno quadra**.
- Anta esterna in **alluminio smussata**.
- Maniglia Mod. Atlanta Secustik.





PLATINUM BL QUADRA 45°



Limitatore di apertura.



Particolare di apertura.

LEGNO ALLUMINIO BILICO ORIZZONTALE

CARATTERISTICHE

- Anta apertura esterna da 84 mm.
- Anta / Telaio taglio e assemblaggio angolo a 45°
- Ferramenta a nastro con finitura silver Activeage.
- Vetro camera 4/24/4 Temprato B.E. gas Argon.
- In alternativa vetro camera 33.1/20/33.1 B.E. gas Argon.
- Anta interna in legno squadrata
- Anta esterna in alluminio smussata.
- Maniglia: Mod. Atlanta Secustik.
- Peso max anta 200 Kg.
- Larghezza min. 700 mm.
- Larghezza max. 2570 mm.
- Altezza min. 770 mm.
- Altezza max. 2000 mm.





PLATINUM BL QUADRA 90°



Particolare interno, assemblaggio superiore con taglio a 90°.

LEGNO ALLUMINIO BILICO ORIZZONTALE

CARATTERISTICHE

- Anta apertura esterna da 84 mm.
- Anta / Telaio taglio e assemblaggio angolo a 90°
- Ferramenta a nastro con finitura silver Activeage.
- Vetro camera 4/24/4 Temprato B.E. gas Argon.
- In alternativa vetro camera 33.1/20/33.1 B.E. gas Argon.
- Anta interna in legno squadrata
- Anta esterna in alluminio smussata.
- Maniglia: Mod. Atlanta Secustik.
- Peso max anta 200 Kg.
- Larghezza min. 700 mm.
- Larghezza max. 2570 mm.
- Altezza min. 770 mm.
- Altezza max. 2000 mm.





**PLATINUM
SLIDE AL 45°**

PLATINUM SLIDE AL 45°



Particolare esterno, assemblaggio superiore con taglio a 45°.



Particolare interno, assemblaggio superiore con taglio a 45°.

LEGNO ALLUMINIO SCORREVOLE ALZANTE

Porta finestra scorrevole con meccanismo alzante dell'anta, utilizzabile principalmente su porte di ampia superficie vetrata.

CARATTERISTICHE

- Anta / telaio, taglio e assemblaggio angoli a 45°.
- Anta maggiorata da 110 x 85 mm
- Telaio maggiorato da 216 x 70 mm
- Soglia bassa di serie Comb. A23.
- Carrelli a quattro ruote di scorrimento realizzate in fibra speciale dura, con cuscinetti ad aghi.
- Maniglione interno/maniglia esterna ad incasso.
- Su richiesta con serratura e maniglione int./est.
- Vetro camera 4/24/4 temprato B.E. gas Argon.
- In alternativa vetro camera 33.1/20/33.1 B.E. gas Argon.
- Dimensioni massime realizzabili: 6000 x 2500 mm.
- Portata massima carrelli per anta Kg 300.







PLATINUM SLIDE AL 90°

PLATINUM
SLIDE AL 90°



Vista interna con angolo 90°.

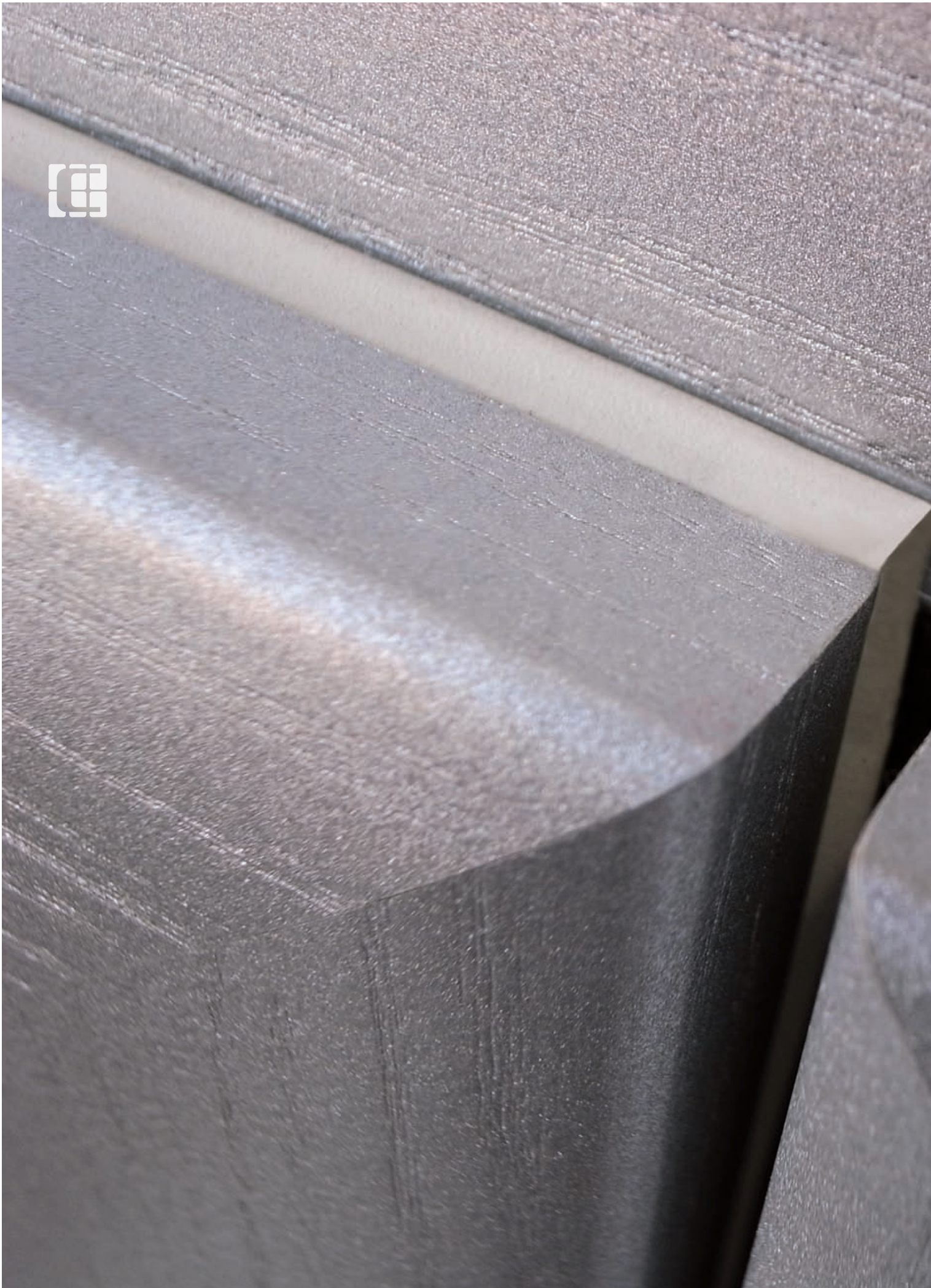
LEGNO ALLUMINIO SCORREVOLE ALZANTE


CARATTERISTICHE

- Anta / telaio, taglio e assemblaggio angoli a 90°
- Anta maggiorata da 110 x 85 mm.
- Telaio maggiorato da 216 x 70 mm.
- Soglia bassa di serie Comb. A23.
- Carrelli a quattro ruote di scorrimento realizzate in fibra speciale dura, con cuscinetti ad aghi.
- Maniglione interno e maniglietta esterna ad incasso.
- Su richiesta con serratura e maniglione int./est.
- Vetro camera 4/24/4 temprato B.E. gas Argon.
- In alternativa vetro camera 33.1/20/33.1 B.E. gas Argon.
- Dimensioni massime realizzabili: 6000 x 2500 mm.
- Portata massima carrelli per anta Kg 300.



Vista esterna in alluminio con angolo 45°.



A close-up photograph showing a dark, textured surface, possibly a piece of fabric or leather, with a white strip running diagonally across it. Below the white strip, a wooden surface with a visible grain is visible. The text "ALLUMINIO" and "LEGNO" is overlaid on the image.

ALLUMINIO
LEGNO

GOLD EVOLUTION TT 650

La serie **GOLD EVOLUTION TT 650**, è il nuovo sistema in **alluminio-legno a taglio termico di nuova generazione** che abbina alle caratteristiche tecniche durata e inalterabilità dell'alluminio all'esterno, il fascino e la facilità d'ambientazione del legno all'interno.

Tecnologia, funzionalità, qualità dei materiali, eleganza del design, permettono di mantenere inalterate le caratteristiche di isolamento termico ed acustico. Infinite sono le possibilità di abbinamento tra le colorazioni dell'alluminio e le essenze naturali del legno.

CARATTERISTICHE TECNICHE

- Telaio in legno massello.
- **Anta tonda** in legno massello.

PROFILO ASSEMBLATO ALLUMINIO/LEGNO:

- Telaio spessore totale 64 mm.
- Anta spessore totale 87 mm.

ASSEMBLAGGIO PROFILI ALLUMINIO/LEGNO:

- I due profili vengono assemblati con tasselli in nylon che garantiscono il movimento di dilatazione dei due materiali.
- Taglio e assemblaggio **angoli a 45°**
- Sistema a giunto aperto **2 guarnizioni**
- Statica ottimale, funzionamento e valore immutati nel tempo
- Possibilità di vetraggio fino a **30 mm**.

CARATTERISTICHE DI PRESTAZIONE / DOPPIO VETRO

Permeabilità all'aria	Fino CLASSE 4
Resistenza al vento	Fino CLASSE C 4
Isolamento Termico profilo	Uf = 1,66 W/m ² K
Isolamento termico medio della finestra con vetro Ug 1,1 W/m ² K	Finestra Uw = 1.65 W/m ² K Porta Finestra Uw = 1.60 W/m ² K
Tenuta all'acqua	Fino CLASSE E 1500



ESTERNO
ALLUMINIO



INTERNO
LEGNO





G**OLD EVOLUTION** **TT 650**

GOLD EVOLUTION
TT 650



Vista esterna, lato alluminio.

ALLUMINIO LEGNO

CARATTERISTICHE

- Ferramenta a nastro con finitura silver Activeage.
- Kit anta ribalta con dispositivo di falsa manovra e microventilazione.
- Anta semifissa con comando di chiusura a leva centrale.
- Vetro camera 4/22/4 B.E. gas Argon.
- Anta interna in **legno tonda**.
- Anta esterna in **alluminio smussata**.
- Maniglia Mod. Atlanta Secustik.







G**OLD EVOLUTION** TT 650



Maniglia Secustik mod. Atlanta.



Particolare assemblaggio superiore con taglio a 45°.

ALLUMINIO LEGNO

CARATTERISTICHE

- Ferramenta a nastro con finitura silver Activeage.
- Kit anta ribalta con dispositivo di falsa manovra e microventilazione.
- Anta semifissa con comando di chiusura a leva centrale.
- Vetro camera 4/22/4 temprato B.E. gas Argon.
- In alternativa Vetro camera 33.1/18/33.1 B.E. gas Argon
- Anta interna in **legno tonda**.
- Anta esterna in **alluminio smussata**.
- Maniglia Mod. Atlanta Secustik.



Soglia bassa termica a richiesta.





GOLD EVOLUTION TT 650

GOLD EVOLUTION
TT 650



Particolare nodo centrale con traverso esterno.

ALLUMINIO LEGNO CON TRAVERSO

CARATTERISTICHE

- Ferramenta a nastro con finitura silver Activeage.
- Kit anta ribalta con dispositivo di falsa manovra e microventilazione.
- Anta semifissa con comando di chiusura a leva centrale.
- Vetro camera 4/22/4 temprato B.E. gas Argon.
- In alternativa Vetro camera 33.1/18/33.1 B.E. gas Argon
- Anta interna in **legno tonda**.
- Anta esterna in **alluminio smussata**.
- Maniglia Mod. Atlanta Secustik.



Particolare angolo superiore esterno.





GOLD EVOLUTION TT 650



Particolare braccio forbice anta ribalta.



Particolare aggancio cerniera superiore.

ALLUMINIO LEGNO

CARATTERISTICHE

- Ferramenta a nastro con finitura silver Activeage.
- Kit anta ribalta con dispositivo di falsa manovra e microventilazione.
- Anta semifissa con comando di chiusura a leva centrale.
- Vetro camera 4/22/4 temprato B.E. gas Argon.
- In alternativa Vetro camera 33.1/18/33.1 B.E. gas Argon
- Anta interna in **legno tonda**.
- Anta esterna in **alluminio smussata**.
- Maniglia Mod. Atlanta Secustik.



Particolare effetto Colore Argento Perla.



ARGENTOVIVO





GOLD EVOLUTION CLASSIC 45°

TT 650

La serie **GOLD EVOLUTION CLASSIC 45° TT 650**, è un sistema in **alluminio-legno** con anta in stile classico.

Un design prezioso ed intramontabile per un infisso di grande qualità che unisce al calore del legno interno la resistenza dell'alluminio esterno.

Tutto questo crea un ambiente particolarmente confortevole mantenendo un'elevata resistenza alle escursioni termiche.

CARATTERISTICHE TECNICHE

- Telaio in legno massello.
- **Anta classica** in legno massello.

PROFILO ASSEMBLATO ALLUMINIO/LEGNO:

- Telaio spessore totale 64 mm.
- Anta spessore totale 87 mm.

ASSEMBLAGGIO PROFILI ALLUMINIO/LEGNO:

- I due profili vengono assemblati con tasselli in nylon che garantiscono il movimento di dilatazione dei due materiali.
- Taglio e assemblaggio **angoli a 45°**
- Sistema a giunto aperto **2 guarnizioni**
- Statica ottimale, funzionamento e valore immutati nel tempo
- Possibilità di vetraggio fino a **30 mm**.

CARATTERISTICHE DI PRESTAZIONE / DOPPIO VETRO

Permeabilità all'aria	Fino CLASSE 4
Resistenza al vento	Fino CLASSE C 4
Isolamento Termico profilo	$U_f = 1,66 \text{ W/m}^2 \text{ K}$
Isolamento termico medio della finestra con vetro $U_g 1,1 \text{ W/m}^2 \text{ K}$	Finestra $U_w = 1.65 \text{ W/m}^2 \text{ K}$ Porta Finestra $U_w = 1.60 \text{ W/m}^2 \text{ K}$
Tenuta all'acqua	Fino CLASSE E 1500



ESTERNO
ALLUMINIO



INTERNO
LEGNO





GOLD EVOLUTION **CLASSIC 45°** **TT 650**

GOLD EVOLUTION
CLASSIC 45° TT 650



Particolare assemblaggio superiore con taglio a 45°.

ALLUMINIO LEGNO

CARATTERISTICHE

- Ferramenta a nastro con finitura silver Activeage.
- Kit anta ribalta con dispositivo di falsa manovra e microventilazione.
- Anta semifissa con comando di chiusura a leva centrale.
- Vetro camera 4/22/4 B.E. gas Argon.
- Anta interna in **legno classica**.
- Anta esterna in **alluminio smussata**.
- Maniglia Mod. Atlanta Secustik.

GOLD EVOLUTION CLASSIC 90°

TT 650

La serie **GOLD EVOLUTION CLASSIC 90° TT 650**, è un sistema in **alluminio-legno** con anta in legno dallo stile classico con assemblaggio **angolo a 90°** è particolarmente adatto in ambienti eleganti e ricercati.

Questo particolare assemblaggio dell'**angolo a 90°** richiama le forme della falegnameria artigianale mantenendo sempre elevati gli standard qualitativi.

CARATTERISTICHE TECNICHE

- Telaio in legno massello.
- **Anta classica** in legno massello.

PROFILO ASSEMBLATO ALLUMINIO/LEGNO:

- Telaio spessore totale 64 mm.
- Anta spessore totale 87 mm.

ASSEMBLAGGIO PROFILI ALLUMINIO/LEGNO:

- I due profili vengono assemblati con tasselli in nylon che garantiscono il movimento di dilatazione dei due materiali.
- Taglio e assemblaggio **angoli a 90°**
- Sistema a giunto aperto **2 guarnizioni**
- Statica ottimale, funzionamento e valore immutati nel tempo
- Possibilità di vetraggio fino a **30 mm**.

CARATTERISTICHE DI PRESTAZIONE / DOPPIO VETRO

Permeabilità all'aria	Fino CLASSE 4
Resistenza al vento	Fino CLASSE C 4
Isolamento Termico profilo	Uf = 1,66 W/m ² K
Isolamento termico medio della finestra con vetro Ug 1,1 W/m ² K	Finestra Uw = 1.65 W/m ² K Porta Finestra Uw = 1.60 W/m ² K
Tenuta all'acqua	Fino CLASSE E 1500





ESTERNO
ALLUMINIO



INTERNO
LEGNO





GOLD EVOLUTION **CLASSIC 90°** **TT 650**

GOLD EVOLUTION
CLASSIC 90° TT 650



Particolare assemblaggio superiore con taglio a 90°.

ALLUMINIO LEGNO

CARATTERISTICHE

- Ferramenta a nastro con finitura silver Activeage.
- Kit anta ribalta con dispositivo di falsa manovra e microventilazione.
- Anta semifissa con comando di chiusura a leva centrale.
- Vetro camera 4/22/4 B.E. gas Argon.
- Anta interna in **legno classica**.
- Anta esterna in **alluminio smussata**.
- Maniglia Mod. Atlanta Secustik.





GOLD EVOLUTION **CLASSIC 45° TT 650**



Particolare carter di rivestimento ferramenta scorrevole.

ALLUMINIO LEGNO SCORREVOLE TRASLANTE

CARATTERISTICHE

- Ferramenta a nastro con finitura silver Activeage.
- Apertura con kit anta ribalta.
- Comando di apertura automatico / semiautomatico.
- Vetro camera 4/22/4 B.E. gas Argon.
- Anta interna in **legno classica**.
- Anta esterna in **alluminio smussata**.

DIMENSIONI REALIZZABILI CON COMANDO DI APERTURA **SEMIAUTOMATICO**

(L) Larghezza minima	1376 mm
(L) Larghezza massima	2959 mm
(H) Altezza minima	728 mm
(H) Altezza massima	2538 mm

Peso massimo per anta scorrevole con comando **semiautomatico 150 kg.**

DIMENSIONI REALIZZABILI CON COMANDO DI APERTURA **AUTOMATICO**

(L) Larghezza minima	1636 mm
(L) Larghezza massima	3716 mm
(H) Altezza minima	998 mm
(H) Altezza massima	2608 mm

Peso massimo per anta scorrevole con comando **automatico 200 kg.**





SLIDE PLUS TT 107



Particolare binario con anta dissestata.

ALLUMINIO LEGNO SCORREVOLE IN LINEA

Lo scorrevole in linea SLIDE PLUS TT 107 è un infisso a taglio termico, offre una struttura robusta e allo stesso tempo elegante, che consente di realizzare infissi con due o più ante scorrevoli.

CARATTERISTICHE:

Ferramenta a nastro con movimentazione continua a più punti di chiusura
Apertura anta principale con martellina
Apertura anta Secondaria con maniglia ad incasso
Anta interno in legno con fermavetro
Anta esterna in alluminio smussata
Anta accoppiata alluminio/legno spessore 64 mm
Telaio / Binario accoppiato alluminio legno 107 mm
Vetro camera 4/20/4 B.E. Gas Argon
Maniglia Mod. Atlanta Secustik
Peso massimo per anta scorrevole 150 Kg

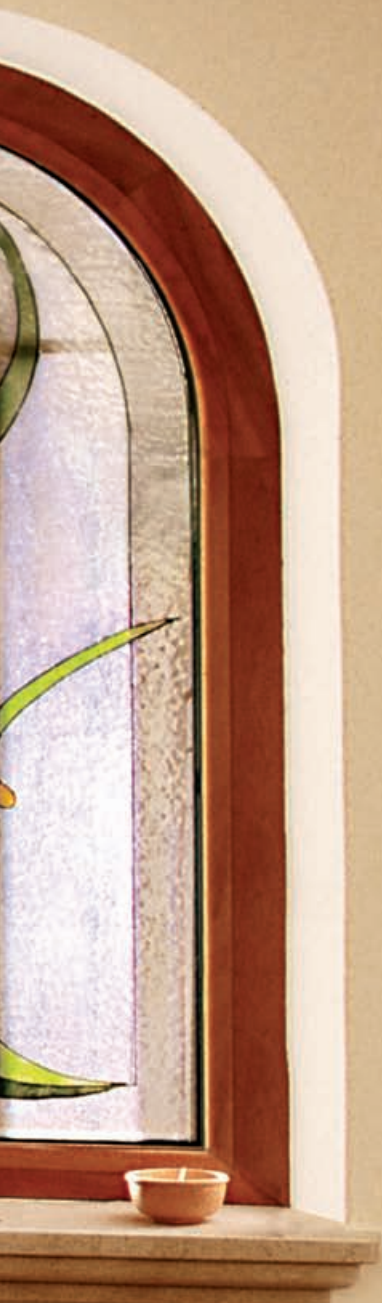
CARATTERISTICHE DI PRESTAZIONE

Permeabilità all'aria	Fino a CLASSE 2
Resistenza al vento	Fino a CLASSE C5
Isolamento Termico Profilo	Uf = 3.04 W/m²K
Isolamento Termico medio della Finestra con Vetro	Ug 1.1 W/m²k
Ug 1.1 W/m²k	Uw = 2.20 W/m²
Isolamento Termico medio della Porta Finestra con vetro	Ug 1.1 W/m²k
Ug 1.1 W/m²k	Uw = 2.02 W/m²
Tenuta all'acqua	Fino a CLASSE 6A





FORMED'AUTORE



CASSONETTI DA RISTRUTTURAZIONE



CARATTERISTICHE:

Cassonetto coprirullo ispezionabile:

- Telaio portante sui 4 lati in legno massello.
- Profondità cassonetto variabile con moduli da 50 mm.
- Telaio coperchio in legno massello.
- Coperchio frontale in mdf impiallacciato in essenza.

CIELINO



CARATTERISTICHE:

- Cielino con frontalino in legno massello
- Pannello in mdf impiallacciato in essenza spessore 8 mm.

PARTICOLARI



Incontro nottolino.



Incontro nottolino antieffrazione.



Nottolino di chiusura registrabile.



Nottolino di chiusura antieffrazione a fungo registrabile.



Cassa asta cremonese.



Piastrina copricassa antieffrazione.



Dispositivi di falsa manovra.

PARTICOLARI



Ferramenta a nastro color argento.



Particolare cerniera.

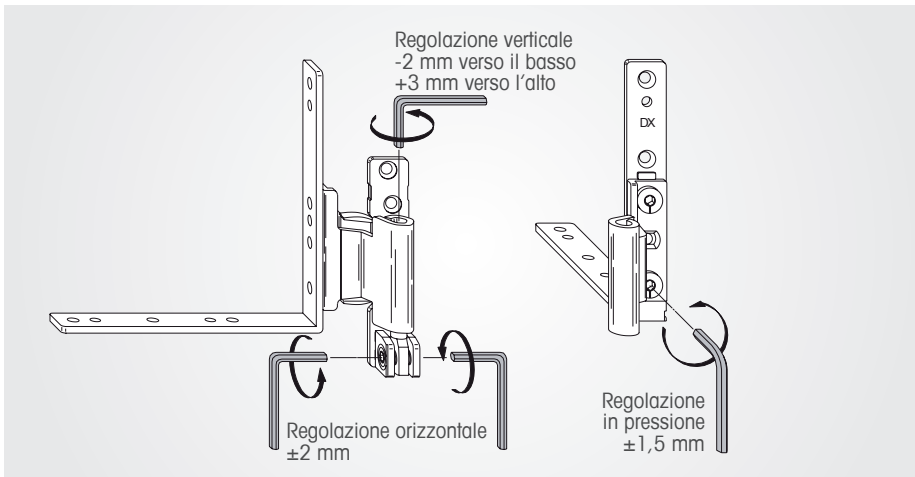


Incontro di chiusura supplementare.



Asta a leva, apertura anta secondaria.

REGOLAZIONE CERNIERE

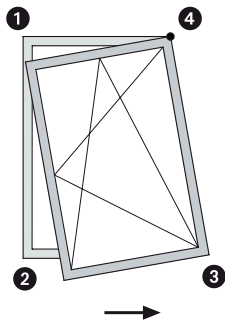


NB. Tutte le regolazioni si eseguono con chiave esagonale da 4 mm.

REGOLAZIONE ORIZZONTALE CERNIERA INFERIORE

TIRARE

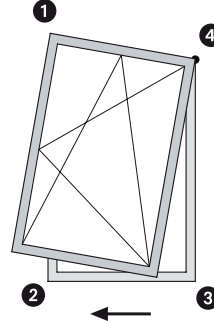
(avvitare in senso orario)



1. Abbassamento dello spigolo superiore.
2. Abbassamento e spostamento dello spigolo inferiore.
3. Spostamento dell'anta sulla parte inferiore.
4. Cardine.

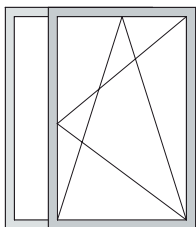
SPINGERE

(svitare in senso antiorario)



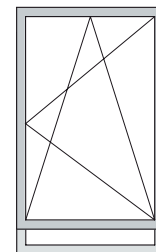
1. Sollevamento dello spigolo superiore.
2. Sollevamento e spostamento dello spigolo inferiore.
3. Spostamento dell'anta sulla parte inferiore.
4. Cardine.

REGOLAZIONE ORIZZONTALE SIMULTANEA CERNIERA INFERIORE E FORBICE



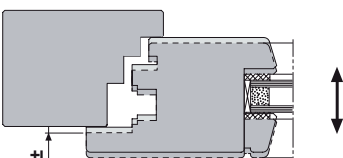
Effettuando le regolazioni orizzontali di forbice e cerniera inferiore si ottiene lo spostamento parallelo del battente sull'asse orizzontale.

REGOLAZIONE VERTICALE DELLA CERNIERA INFERIORE



Effettuando la regolazione verticale della cerniera inferiore si ottiene lo spostamento parallelo del battente sull'asse verticale.

REGOLAZIONI A PRESSIONE DEI NOTTOLINI E DELLA CERNIERA INFERIORE



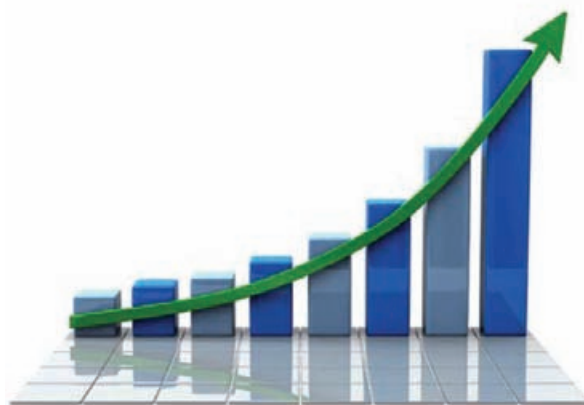
Con questo tipo di regolazione è possibile aumentare o diminuire la pressione del battente sul telaio.

FERRAMENTA Activeage

FINITURA ATTIVA AD ALTA PROTEZIONE



ALTA RESISTENZA ALLA CORROSIONE anche nelle condizioni ambientali più avverse, rese critiche dall' alta concentrazione di sale nell'aria (zone costiere), dall'inquinamento atmosferico e da ambienti umidi che portano alla formazione di condensa e muffe.



**OLTRE
2000 ORE
IN NEBBIA
SALINA***

* Secondo normativa UNI EN ISO 9227 senza il minimo intaccamento della superficie da ruggine rossa.

AL DI SOPRA DELLA LEGGE

Activeage raggiunge standard anticorrosivi eccezionali, ben al di sopra dei requisiti richiesti dalla normativa UNI EN 13126-1 e surclassa la scala di misurazione della resistenza alla corrosione indicata dalla normativa UNI EN 1670.

UNI EN 13126-1: requisiti e metodi di prova per gli accessori per porte e finestre.
UNI EN 1670: resistenza alla corrosione degli accessori per serramenti.



Acciaio



Zama

TRE STRATI DI COPERTURA

ZINCATURA

+ PASSIVAZIONE CROMICA

con nano particelle di silice

+ PROTEZIONE ERMETICA ATTIVA

- **ZINCATURA**

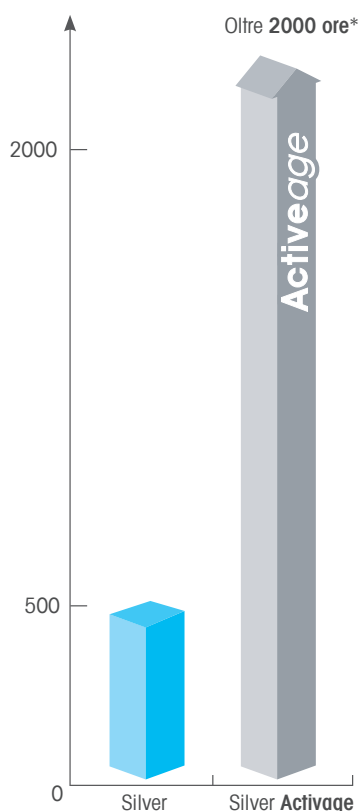
Protegge il metallo creando una prima barriera che si interpone tra agenti corrosivi e prodotto.

- **PASSIVAZIONE CROMICA CON NANO PARTICELLE DI SILICE**

Agisce attivamente con reazione elettrochimica per la protezione dello strato di zinco e quindi del prodotto.

- **PROTEZIONE ERMETICA ATTIVA**

Rivestimento organico minerale cromatante. Mantiene le proprietà anticorrosive anche in caso di shock termici e sollecitazioni.



über 2000 Stunden
to EN ISO 9227 over 2000 hours

ActiveAge

LA RICERCA

Dalla collaborazione con istituti di ricerca Universitari e dalla tecnologia sviluppata da uno dei più grandi produttori di vernici a livello mondiale, nasce la nuova finitura ActiveAge.

LE PRESTAZIONI

Test di laboratorio condotti da Istituti specializzati nella ricerca sulla protezione dei materiali, comprovano risultati eccelsi nella resistenza in nebbia salina.

IL TOP DI SERIE

ActiveAge viene introdotta di serie per tutti i prodotti per finestre, portoncini e sistemi scorrevoli in finitura Silver.

DOPPIO VETRO

Nel completare gli infissi Cos.Met., gioca un ruolo molto importante il vetro utilizzato.

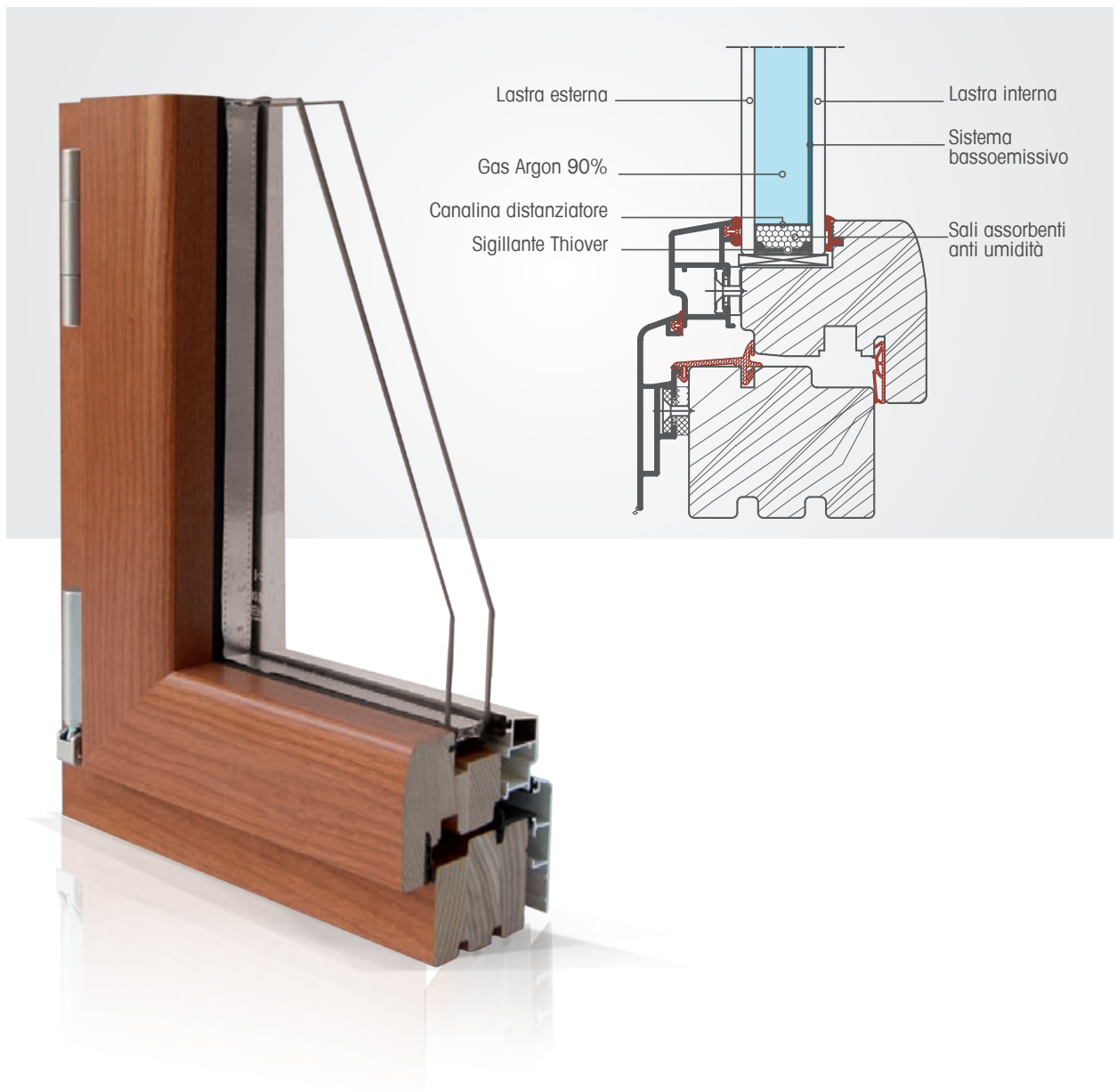
Il vetro ricopre circa l'80% dell'infisso e la sua qualità ne determina il confort abitativo e il risparmio energetico.

Le caratteristiche da cui si determina la qualità del vetro sono:

- coefficiente termico espresso in Ug
- abbattimento acustico misurato in dB

Più basso è il valore Ug, più diminuisce la dispersione termica.

Più alto è il valore dB, più alto sarà l'abbattimento acustico.



TRIPLO VETRO

Nel completare gli infissi Cos.Met., gioca un ruolo molto importante il vetro utilizzato.

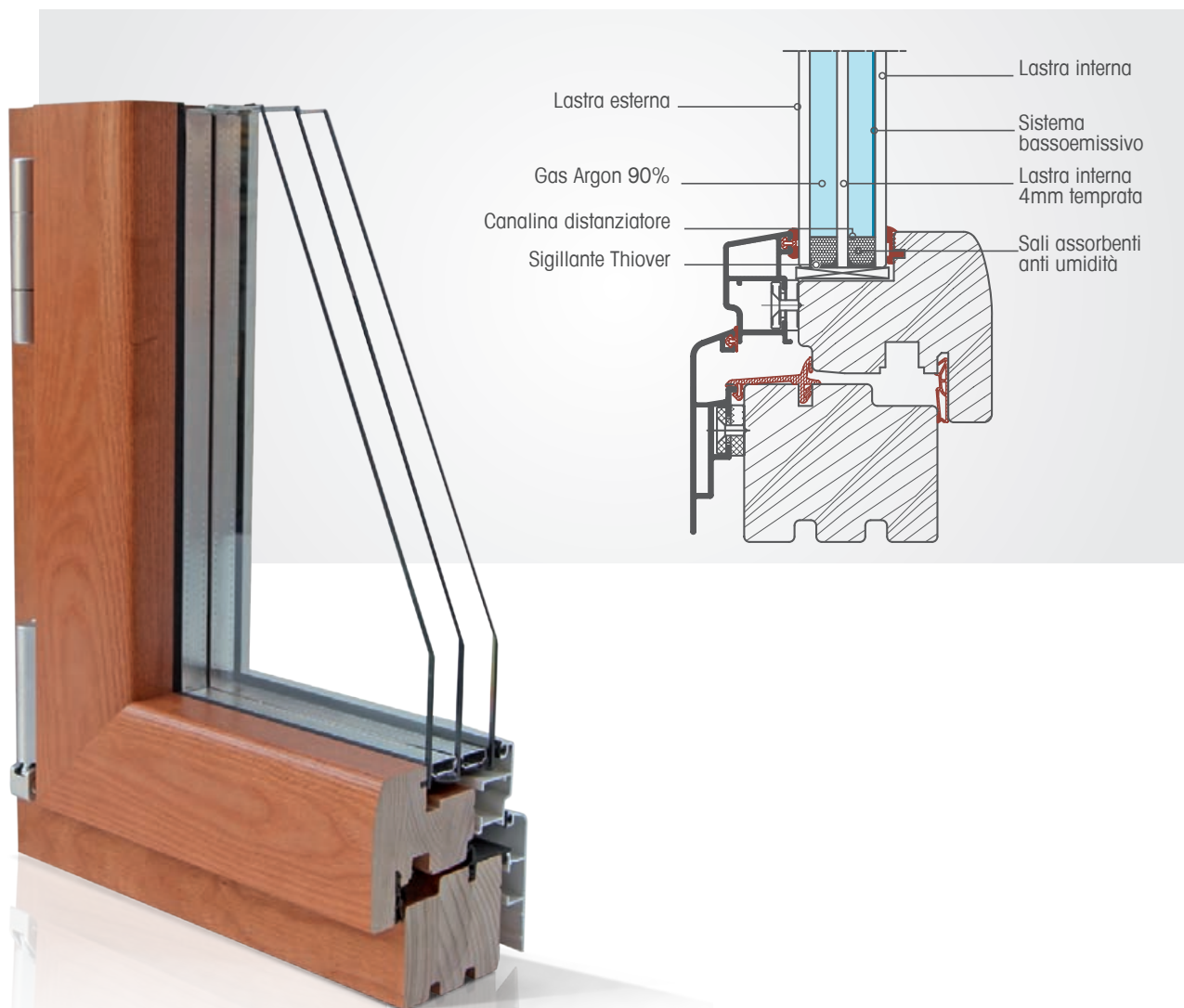
Il vetro ricopre circa l'80% dell'infisso e la sua qualità ne determina il confort abitativo e il risparmio energetico.

Le caratteristiche da cui si determina la qualità del vetro sono:

- coefficiente termico espresso in Ug
- abbattimento acustico misurato in dB

Più basso è il valore Ug, più diminuisce la dispersione termica.

Più alto è il valore dB, più alto sarà l'abbattimento acustico.

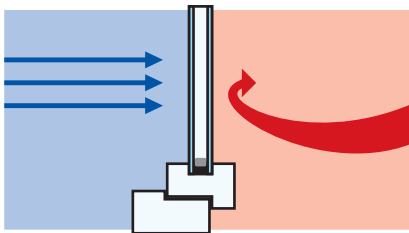


RISPARMIO ENERGETICO



Finestre e porte sono in tutti gli edifici punti strategici per la termocoibentazione. Nelle case vecchie circa la metà della dispersione termica evitabile è di solito da imputare alle finestre. Pertanto, anche in questo specifico caso, grazie a interventi mirati, è possibile realizzare un **NOTEVOLE RISPARMIO ENERGETICO**. Ovviamente **le finestre COSMET soddisfano i requisiti di legge sulla termocoibentazione** sia per gli edifici nuovi sia nelle ristrutturazioni.

E anche le disposizioni dei nuovi decreti sul risparmio energetico risultano decisamente più che soddisfatte.



Le finestre con vetri ad alto potere isolante conservano il calore all'interno della casa e bloccano l'entrata del freddo

ISOLAMENTO OTTIMALE NEI NUOVI EDIFICI

Grazie alla moderna tecnologia multicamere **le finestre COSMET garantiscono fin dall'inizio la conservazione del calore nella vostra casa**. Le ampie superfici consentono inoltre di sfruttare meglio la luce del giorno e il calore del sole. Vivrete così in un clima naturale all'interno delle pareti domestiche, risparmiando energia preziosa per la luce e il riscaldamento e riducendo le emissioni di CO₂.

Tenendo la luce elettrica spenta anche solo per un'ora in più al giorno, il consumo energetico annuo può arrivare a scendere di 200 KW/h, il che fa bene sia all'ambiente sia al vostro portafoglio.



Da dove esattamente fuoriesce l'energia termica? La risposta ce la dà la termografia: le finestre vecchie (gialle) cedono molto calore.

NELLE RISTRUTTURAZIONI

Finestre e porte sono fra i punti deboli del rivestimento isolante della casa.

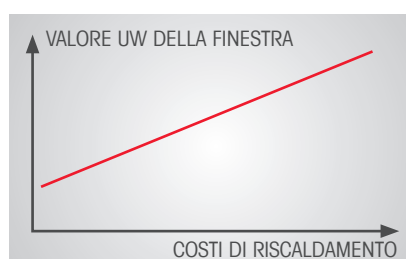
E non c'è da stupirsi: in nessun altro luogo l'interno della nostra abitazione è più a contatto con l'ambiente esterno. Rilevamenti termografici mostrano chiaramente che negli edifici più antichi è proprio nelle superfici finestrate dove si formano i cosiddetti ponti termici.

La tecnologia delle finestre negli ultimi anni ha fatto passi da gigante ed offre oggi prodotti che permettono di risparmiare energia nelle nostre case: **le moderne finestre COSMET sono un investimento che si ripaga in fretta**, perché riducono notevolmente i costi di riscaldamento.

IL VALORE U

Questo valore (detto anche coefficiente di trasmissione termica) indica il grado di isolamento di un componente e permette, per esempio, di definire l'intensità con cui il vetro di una finestra trasmette il calore di un ambiente dal lato interno (caldo) a quello esterno (più freddo). **Più tale valore è basso, meno è il calore che fuoriesce e dunque maggiore è il risparmio energetico.**

Il valore U_w della finestra è dato dai valori U di telaio (U_f), vetraggio (U_g) e relativa canalina vetro. A seconda dei componenti scelti (e dei loro valori isolanti) le finestre avranno determinate caratteristiche di isolamento.



CONFRONTO

UNA VECCHIA FINESTRA

in legno con vetro isolante ha un valore U_w di 2,8 W/m²K, e se il vetro è semplice addirittura di 4,8 W/m²K.

UNA MODERNA FINESTRA

COSMET, vetri isolanti doppi o tripli, raggiunge un valore fino a **U_w 0.93 W/m²K**.

MANIGLIE



Sinuose, lineari, raffinate e versatili le maniglie proposte in molteplici modelli e svariate finiture in abbinamento alle cerniere, per aggiungere un tocco molto personale agli infissi della vostra abitazione.

1. **ATLANTA**
F1
ARGENTO
2. **ATLANTA**
F3
ORO
3. **ATLANTA**
F4
BRONZO
4. **ATLANTA**
F8707
TESTA DI MORO
5. **ATLANTA**
F9016
BIANCO
6. **TOKIO**
F8707
TESTA DI MORO
7. **TOKIO**
F1
ARGENTO
8. **TOKIO**
F3
ORO
9. **TOKIO**
F4
BRONZO
10. **TOKIO**
F9016
BIANCO
11. **TOKIO**
F41
CROMO SATINATO
12. **TOKIO**
F71
OTTONE LUCIDO
13. **ACAPULCO**
F41-R
CROMO SATINATO RESISTA
14. **ACAPULCO**
F45-R
CROMO LUCIDO / SATINATO RESISTA
15. **ACAPULCO**
F49-R
CROMO LUCIDO RESISTA
16. **ACAPULCO**
F74-R
OTTONE SATINATO / LUCIDO RESISTA
17. **ATHINAI**
F49 - F69
CROMO LUCIDO / ACCIAIO INOX SATINATO
18. **ATHINAI**
F77R - F52R
OTTONE LUCIDO / SATINATO RESISTA
19. **ATLANTA**
F41
CROMO SATINATO
20. **ATLANTA**
F49
CROMO LUCIDO
21. **ATLANTA**
F77-R
OTTONE LUCIDO RESISTA
22. **BRUXELLES**
F41
CROMO SATINATO
23. **BRUXELLES**
F49R - F98R
CROMO LUCIDO / CROMO OPACO RESISTA
24. **BRUXELLES**
F77R - F52R
OTTONE LUCIDO / SATINATO RESISTA
25. **BRUXELLES**
F71
LUCIDO
26. **CAPRI**
F49 - F69
CROMO LUCIDO / ACCIAIO INOX SATINATO
27. **MONTE CARLO**
F46-R
CROMO SATINATO / LUCIDO RESISTA
28. **MONTE CARLO**
F65-R
NICHEL SATINATO / LUCIDO RESISTA
29. **MONTE CARLO**
F74-R
OTTONE SATINATO / LUCIDO RESISTA
30. **MONTE CARLO**
F75-R
OTTONE LUCIDO / SATINATO RESISTA
31. **PHOENIX**
F49R - F98R
CROMO LUCIDO / CROMO OPACO RESISTA
32. **PHOENIX**
F77R - F52R
OTTONE LUCIDO / SATINATO RESISTA

MANIGLIE STANDARD



MANIGLIE FUORI STANDARD



ESSENZE LEGNO



1. ROVERE SBIANCATO RO 10
2. KOTÒ LACC. P. CHIUSO ARGENTO PERLA KO AP
3. FRASSINO LACC. P. APERTO ARGENTO PERLA FRAP
4. KOTÒ LACC. P. CHIUSO RAL 9010 KO 91
5. FRASSINO LACC. P. APERTO RAL 9010 FR 86
6. KOTÒ T. CILIEGIO ANTICO KO 03
7. KOTÒ T. NOCE KO 01
8. KOTÒ T. MOGANO KO 02
9. FRASSINO NEW DECAPE' FS 90
10. FRASSINO T. WENGÈ FR 07
11. FRASSINO T. ROVERE FR 06
12. FRASSINO T. NOCE SCURO FR 18
13. FRASSINO T. NOCE FR 03
14. FRASSINO T. CILIEGIO FR 02

Le essenze sopraelencate sono riferite alle serie:

PLATINUM 900 MB Legno Alluminio

GOLD EVOLUTION TT 650 Alluminio Legno.



I colori qui rappresentati sono puramente indicativi.



COLORI ALLUMINIO

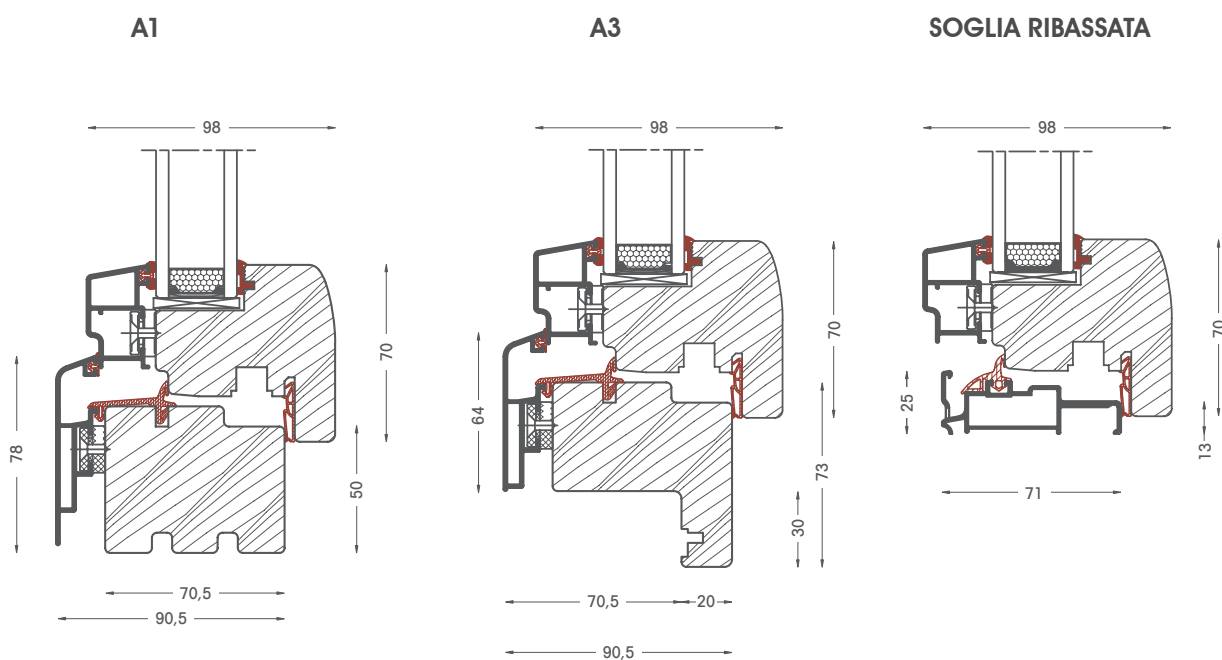
1. BIANCO RAL 9010 RAGGRINZATO S01
2. AVORIO RAL 1013 RAGGRINZATO H02
3. VERDE RAL 6005 RAGGRINZATO H30
4. VERDE MARMO H00
5. VERDE MUSCHIO H00
6. MARRONE RAL 8017 RAGGRINZATO H30
7. MARRONE MARMO H03
8. GRIGIO RAL 7001 RAGGRINZATO H30
9. GRIGIO MARMO H02
10. GRIGIO ANTICO H00
11. ACCIAIO L01
12. ORO METAL H03
13. BRONZO CHIARO BONDERIZZATO H00
14. BRONZO SCURO H02
15. AZZURRO MARMO H00
16. VERDE BUGNATO L00
17. RAME BUGNATO L00
18. NERO BUGNATO L00
19. NERO RAL 9005 OPACO H12
20. ROVERE R500
21. CILIEGIO CH30
22. CILIEGIO LORRAIN CL55L
23. CILIEGIO REALE N532
24. CILIEGIO RENOIR CR51R
25. NOCE CHIARO NH31
26. NOCE CANALETTO NC77R
27. ACACIA N630
28. RENOLIT CHIARO CEZANNE RC90R
29. RENOLIT SCURO SOLDINI RS91R
30. ROVERE PERLATO R 980
31. NOCE PERLATO N 970
32. WHITE WH30
33. GREEN GH30



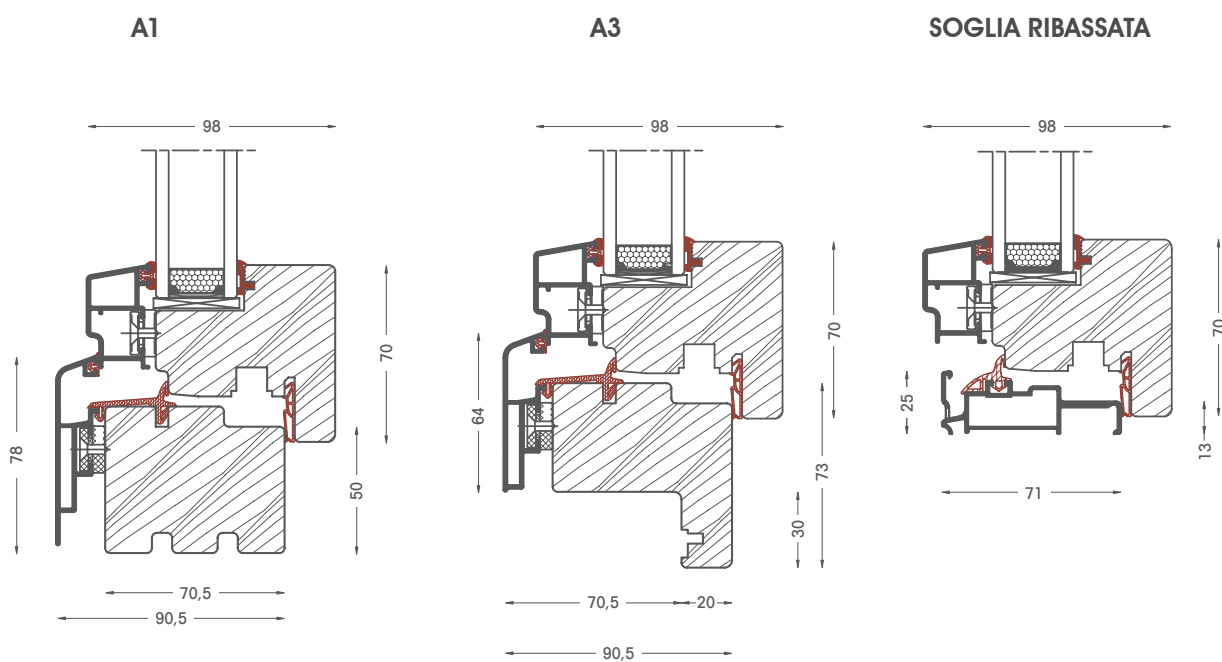
I colori qui rappresentati sono puramente indicativi.

SEZIONI LEGNO ALLUMINIO

PLATINUM 900 MB



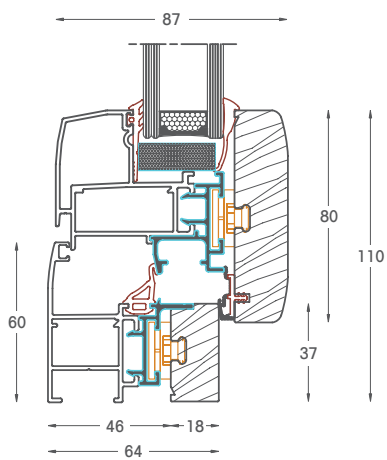
PLATINUM QUADRA 900 MB



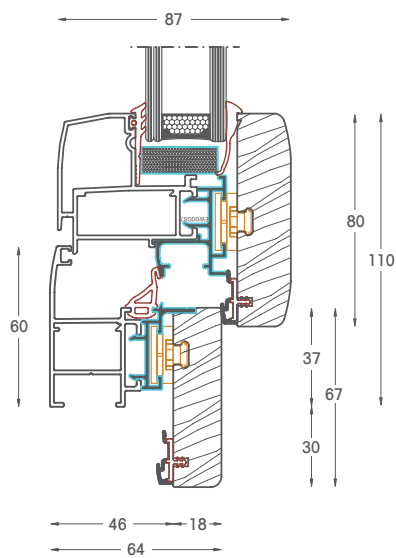
SEZIONI ALLUMINIO LEGNO

GOLD EVOLUTION TT 650

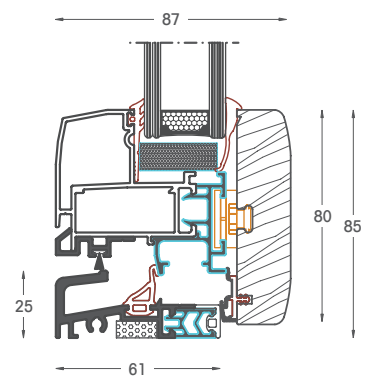
A1



A3

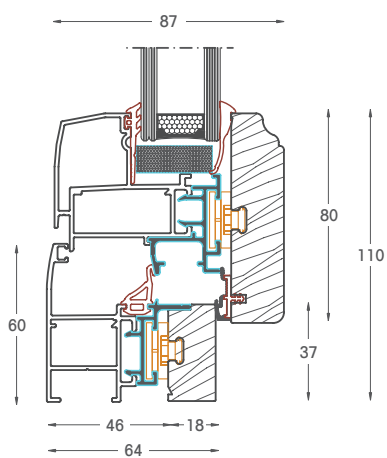


SOGLIA RIBASSATA

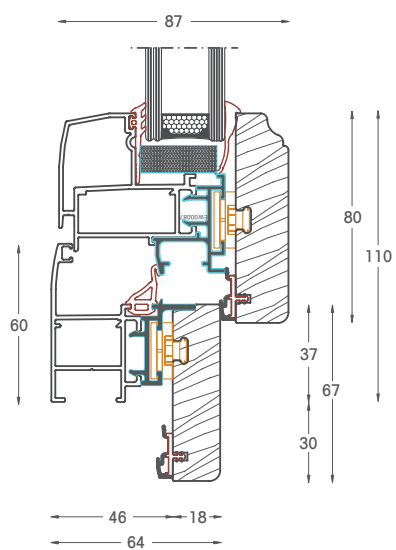


GOLD EVOLUTION CLASSIC TT 650

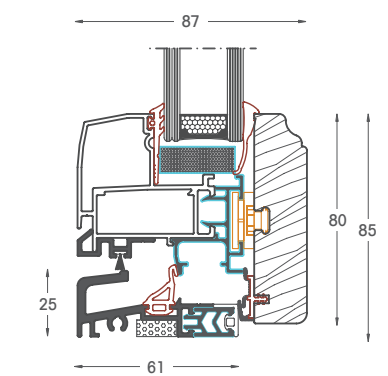
A1



A3



SOGLIA RIBASSATA





Una storia nel tempo.





MATERA

Città dei Sassi

PATRIMONIO MONDIALE UNESCO



MATERA è una città tra le più antiche del mondo il cui territorio custodisce testimonianze di insediamenti umani a partire dal paleolitico e senza interruzioni fino ai nostri giorni. Rappresenta una pagina straordinaria scritta dall'uomo attraverso oltre 10.000 anni di storia.

Matera è la città dei Sassi, il nucleo urbano originario, sviluppatosi a partire dalle grotte naturali scavate nella roccia e successivamente modellate in strutture sempre più complesse all'interno di due grandi anfiteatri naturali che sono il Sasso Caveoso e il Sasso Barisano.

Nel 1993 l'UNESCO dichiara i Sassi di **Matera Patrimonio Mondiale dell'Umanità**.

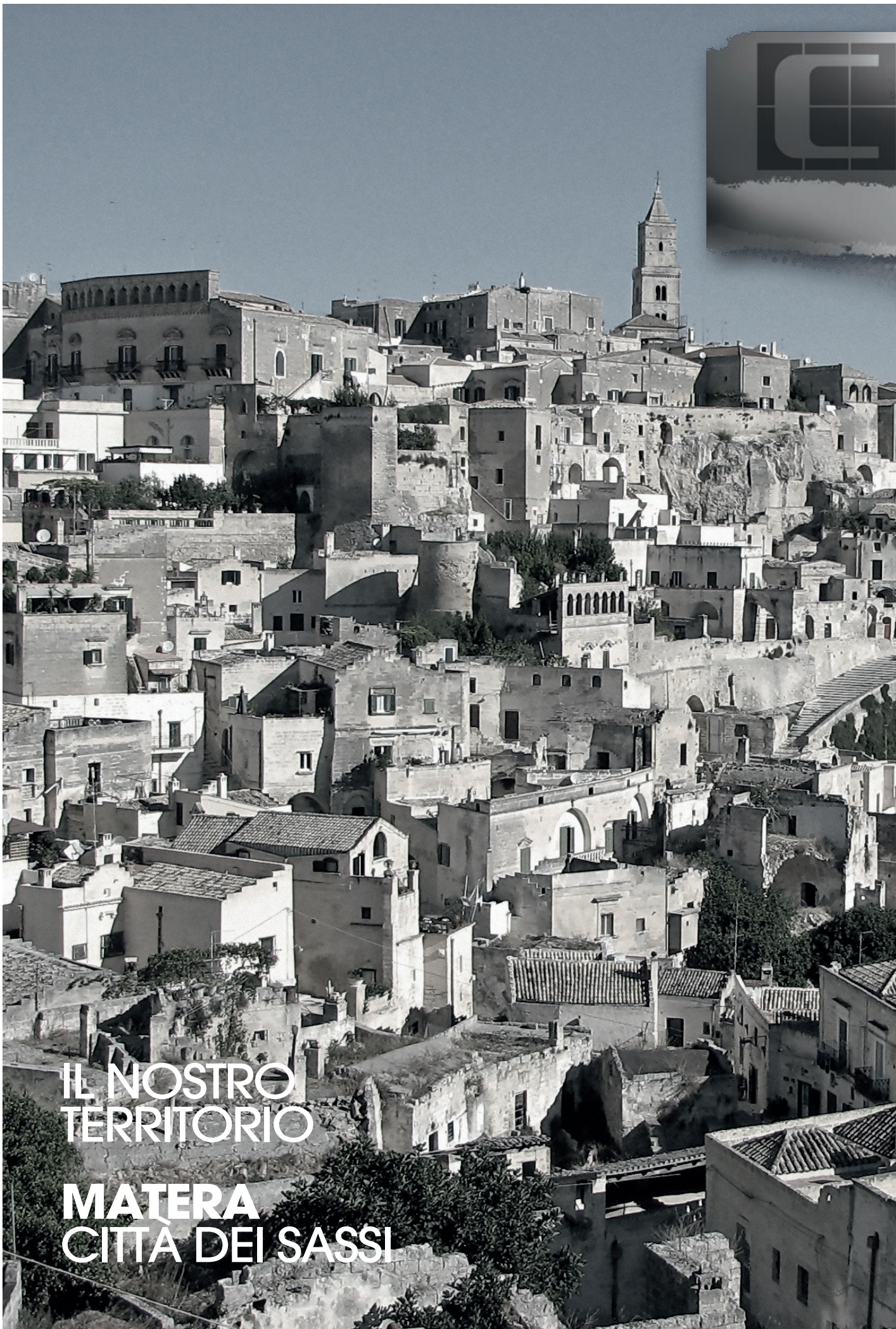
I Sassi di Matera sono il 6° sito in Italia in ordine cronologico, il primo nel meridione.

In occasione di questa iscrizione, per la prima volta l'UNESCO utilizza nei criteri e nelle motivazioni il concetto di **Paesaggio Culturale**, che in seguito verrà utilizzato per motivare l'iscrizione di altri siti nel mondo.

L'architettura irripetibile dei Sassi racconta la capacità dell'uomo di adattarsi perfettamente all'ambiente e al contesto naturale, utilizzando con maestria semplici caratteristiche come la temperatura costante degli ambienti scavati, la calcarenite stessa del banco roccioso per la costruzione delle abitazioni fuori terra e l'utilizzo dei pendii per il controllo delle acque e dei fenomeni meteorici.

La struttura architettonica è costituita da due sistemi, quello immediatamente visibile realizzato con le stratificazioni successive di abitazioni, corti, ballatoi, palazzi, chiese, strade orti e giardini, e quello interno e invisibile a prima vista costituito da cisterne, neviere, grotte cunicoli e sistemi di controllo delle acque, sistemi essenziali per la vita e la ricchezza della comunità.

Matera offre oggi ai suoi visitatori l'affascinante sensazione di scoprire, sul filo originale della propria cultura, delle proprie emozioni, le tracce, a volte apparentemente umili, a volte colte, di quella competizione che ha a lungo caratterizzato la città.



IL NOSTRO
TERRITORIO

MATERA
CITTÀ DEI SASSI



COS.MET. F.lli Rubolino srl
75026 Rotondella (MT) | Tel. +39 0835 84 82 62 | www.cosmet-infissi.com