

PALAGINA

LISTINO ZANZARIERE

2015

PALAGINA



Alluminio Fascia 1 / Aluminium Range 1

COL.1 Argento ossidato	COL.5 RAL 9010	COL.8 RAL 6005	COL.9 RAL 3003
COL.6 RAL 1013	COL.7 RAL 8017	COL.27 Testa di Moro	COL.28 RAL 9011 Opaco
COL.10 RAL 7037	COL.35 Bronzo Verniciato	COL.30 RAL 9001	

Alluminio Fascia 2 / Aluminium Range 2

COL.3 Bronzo Scuro 22 Ossidato	COL.12 Verde Michelangelo	COL.13 Grigio Michelangelo	COL.41 RAL 9010 opaco
COL.14 Marrone Michelangelo	COL.18 Marrone Muschio	COL.19 Verde Muschio	COL.42 RAL 9010 Raggrinz. F45
COL.29 Ferro Micaceo Scuro	COL.31 RAL 1013 Grinzato / ruvido	COL.40 Crema Raggrinz. F05	

Alluminio Fascia 3 / Aluminium Range 3

COL.17 Rovere P8	COL.20 Pino 319-8	COL.21 Ciliegio G70
COL.26 Renolit Chiaro 386-73 / R	COL.32 Renolit Scuro 387-70 / R	COL.33 Noce 360-70 / R
COL.37 Douglas 335.80/R	COL.38 Plast F19	COL.44 Renolite Scuro Exy R811

! Qua sopra sono elencati i colori suddivisi nelle rispettive fasce di prezzo.
IMPORTANTE Per normali cause tecniche i colori rappresentati **sono intesi come indicativi**. Per avere un riferimento più preciso consultare le mazzette originali PALAGINA.

! The colors listed above are divided in their respective price ranges.
IMPORTANT: For normal technical reasons, the colors shown are intended as guidance only. To get a more precise reference to refer to the original PALAGINA sample folder.

Zanzariere in luce

M91	14
RV 93	18
RV 92 STANDARD	20
RV 95 STANDARD	22
RV 95 CRICCHETTO	24
RV TITANIUM	26
RV MAGNUM	28
M2001.3	30
M2001.4	32
M2006	34
GOLD VERTICALE CRICCHETTO	36
RV 26	38
PLATINUM R	40
RV ZERO	42
CATENA	44
MOLLA CATENA	46
40 FRONTALE 3 LATI	66
40 FRONTALE 4 LATI	50
LATERALE STANDARD	52
LATERALE GUIDA TONDA	54
RL MAGNUM	56
LATERALE MINI.3	58
LATERALE MINI.4	60
RL 26	62
CENTRALE GUIDA TONDA	64
RC MAGNUM	66
CENTRALE MINI.4	68
RC 26	70
LATERALE ROLLOUT	72
LATERALE ROLLOUT MAGNUM	74
PLISSÉ	76
PLISSÉ 22	78
PLISSÉ 27	80
ZIG-ZAG	82
KIT PER FISSAGGIO FRONT. PLISSÉ, ROLLOUT 39 mm	84
KIT PER FISSAGGIO FRONTALE PLISSÉ 22 mm	87

Zanzariere a pannelli

TELAIO FISSO	90
TELAIO FISSO 90°	92
SALISCENDI	94
SCORREVOLE AD ANTE	96
BATTENTE	98
TIPOLOGIE DI APERTURE	100

Zanzariere da incasso

INCASSO M6	106
INCASSO M7	108
INCASSO M9	110
INCASSO M8 PER LISTELLO IN LEGNO	112
INCASSO M10 PER LISTELLO IN LEGNO	114
INCASSO B80	116
INCASSO B12	118
INCASSO B90	120
INCASSO B33 TWIST	122
INCASSO B11 TWIST	124
INCASSO LAT. GUIDA TONDA M72	126
INCASSO LATERALE B85	128
INCASSO LATERALE B95	130
INCASSO B83 TWIST	132
INCASSO CENTRALE B88	134
INCASSO CENTRALE B98	136
INCASSO CEN. G. TONDA M74	138
INCASSO B93 TWIST	140
INCASSO CATENA 50 E MOLLAC.	142
INCASSO PLISSÉ	144
INCASSO ROLLOUT	146
INCASSO ROLLOUT MAGNUM	148
INCASSO PER TAPPARELLA A MOLLA	150
INCASSO PER TAPPARELLA A CATENA e M.C.	152
KIT INCASSO TAPPARELLA 78	154
KIT INCASSO TAPPARELLA 80	156
TIPOLOGIE DI SUPPORTI REGGI GUIDA	158
SCHEMI DI RILIEVO MISURE INCASSO	159
PROFILO TWIST PREDISPOSIZIONE	160
PROFILO TRIMM	161

Zanzariere speciali

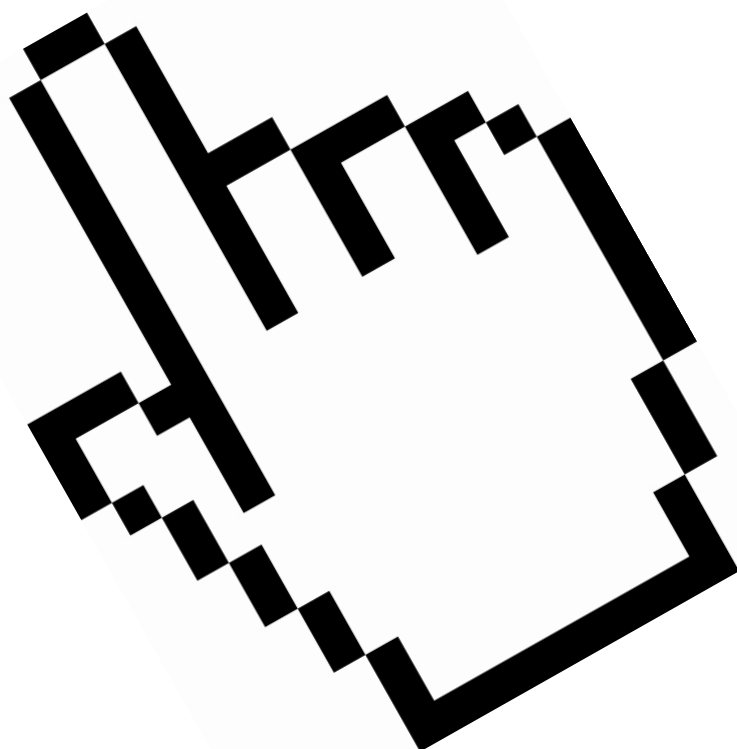
K.ZIP-NET 5585	164
K.ZIP-NET 6585	166
K.ZIP-NET 55117 / 45	168
K.ZIP-NET 55117 / 60	170
K.ZIP-NET 65117 / 45	172
K.ZIP-NET 65117 / 60	174
K.ZIP-NET 6780 INCASSO	176
K.ZIP-NET 67105 INCASSO	178
K.ZIP-NET 67117 INCASSO	180
SOFT MOTORIZZATA	182

Tubolari

TUBOLARI E PROFILI A TAGLIO	102
-----------------------------	-----

Informazioni generali

RETI E RIPARAZIONI	186
MODULISTICA ORDINI	188
Abbreviazioni utilizzate	192
Condizioni generali di vendita	193



UNA CRESCITA COSTANTE

Il continuo sviluppo dell'azienda ha permesso l'ampliamento degli spazi produttivi con la realizzazione di questa efficiente unità produttiva.





LE NOSTRE ZANZARIERE

Oltre 100 modelli diversi di zanzariere, accessori sempre in tinta, evoluzione e continua ricerca della qualità ci rendono fieri dei nostri prodotti. Un abito su misura cucito sulle tue esigenze.

[TORNA ALL'INDICE](#)



Serie Rapid

L'evoluzione della zanzariera a molla.

www.palaginazanzariere.it/serier

MODELLO BREVETTATO

E' nata la SERIE R, le zanzariere PALAGINA, spazzolino o bottoni, con una vocazione: rapidità di posa in opera.

Meno viti per il fissaggio significa impatto ridotto sulle pareti e sulle soglie e soprattutto riduzione fino al 30% del tempo di posa in opera.

- Design curato e accattivante
- Nessuna vite in vista
- Regolazione della velocità di avvolgimento esterna dal cassonetto
- Sganci della barramaniglia standard, cricchetto o Quick-Lock
- Guarnizione anti intrusione insetti nel cassonetto

Scopri il resto su:

www.palaginazanzariere.it/serier

TIPOLOGIE RETI

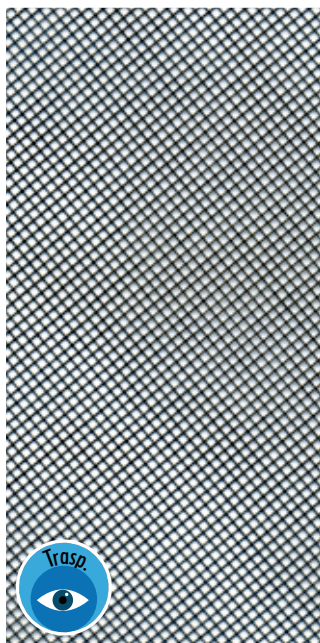


FIBRA DI VETRO

La rete descritte come "In fibra di vetro" ha una buona robustezza.

È disponibile in colore grigio.

Spessore: 0.30 Mm

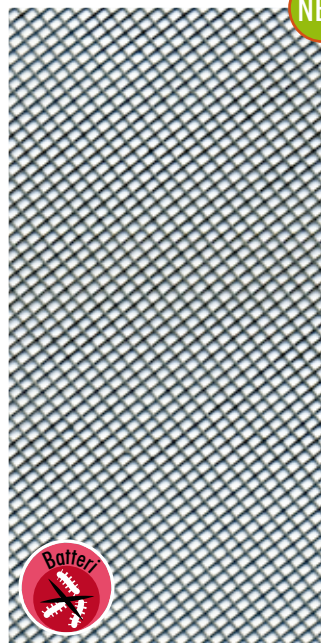


ALTA TRASPARENZA

La rete zanzariera ad "Alta Trasparenza" è una rete più fine che permette una visione più chiara dell'ambiente esterno.

È disponibile nei colori grigio e nero.

Spessore: 0.25 Mm



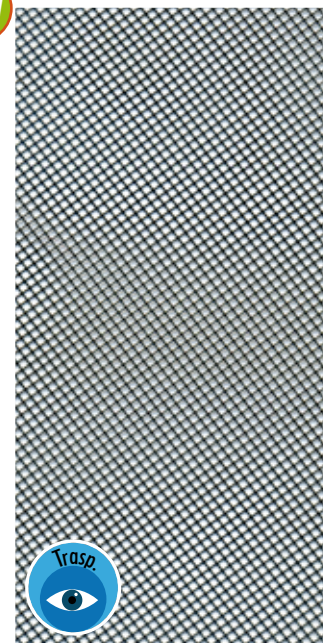
SUNOX®

La rete Professionale Antibatterica "SUNOX®", riduce la crescita di batteri e virus negli ambienti dove viene installata.

SUNOX® si basa su uno dei principi chimico-fisici più naturali: la fotocatalisi. Le reti con sistema SUNOX® (in presenza di luce, umidità ed ossigeno) generano un forte agente purificante in grado di trasformare batteri, virus e funghi in anidride carbonica e acqua.

È disponibile nel colore grigio antracite.

Spessore: 0.30 Mm



ROLLOUT

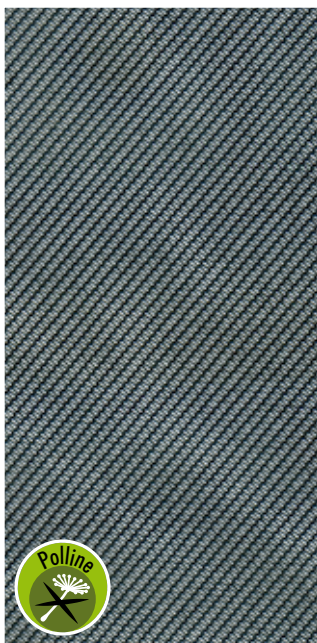
La rete montata sui modelli RollOut e RollOut Magnum è sottile e piacevole al tatto.

Grazie alla presenza del polipropilene possiede un'ottima scorrevolezza che migliora il funzionamento generale di questo tipo di zanzariera.

Nel sistema RollOut la rete risulta molto resistente ad urti perchè è trattenuta da uno speciale spazzolino all'interno del cingolo alla base che ne evita la rottura.

È disponibile nei colori grigio e nero.

Spessore: 0.25 Mm

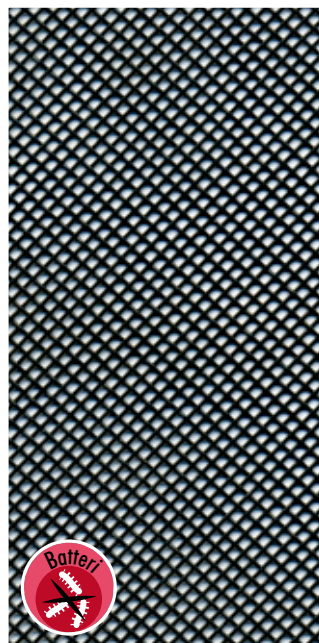


ANTIPOLLINE

Questa rete ha maglie molto sottili che aiutano a fermare l'ingresso del polline e della polvere proveniente dall'esterno.

È disponibile nel colore nero.

Spessore: 0.22 Mm



TUFF SCREEN

Nei sistemi K.zip-Net viene fornita questa rete molto resistente ideale per realizzare zanzariere di grandi dimensioni.

In presenza di gatti o piccoli cani è consigliabile usare questa rete nei modelli a pannello. Il vantaggio rispetto a reti di tipo metallico sta nell'essere innocua nel caso di rotture della maglia.

Rete certificata Microban.

E' disponibile nei colori grigio e nero.

Spessore: 0.55 Mm



INOX

La rete in acciaio INOX (AISI 316) è caratterizzata da una grande resistenza meccanica, all'acqua e al calore dovuta al materiale con cui è costruita.

L'applicazione è per le sole zanzariere a Pannelli.

È importante sapere che nel caso di rottura della maglia il filo è pericoloso in quanto può provocare ferite e graffi. Si raccomanda una rapida sostituzione.

È disponibile in colore grigio chiaro.

Spessore: 0.55 Mm



ALUMINIO

Nei sistemi a pannello viene montata di serie la rete in alluminio che risulta essere leggera e con una discreta resistenza meccanica.

L'applicazione è per le sole zanzariere a Pannelli.

È importante sapere che nel caso di rottura della maglia il filo è pericoloso in quanto può provocare ferite e graffi. Si raccomanda una rapida sostituzione.

È disponibile in colore grigio scuro.

Spessore: 0.55 Mm

IMPUGNATURE ZANZIERE VERTICALI



Barramaniglia Platinum

Impugnatura ricavata all'interno del profilo in alluminio del terminale barramaniglia. L'aggancio e lo sgancio si ottengono premendo in basso la barramaniglia.



BarraManiglia Extra Forte

Questa Barramaniglia ha una eccezionale robustezza. L'impugnatura è parte del profilo in alluminio del terminale barramaniglia. L'aggancio / sgancio si ottiene ruotando o, nelle laterali, alzando la barramaniglia.



Maniglia M91

L'impugnatura è parte del profilo in alluminio del terminale barramaniglia. L'aggancio / sgancio si ottiene ruotando la barramaniglia.

IMPUGNATURE ZANZIERE LATERALI



Maniglia Archetto

Impugnatura tramite manigliette in materiale plastico e meccanismo di aggancio / sgancio classico attraverso il sollevamento della barramaniglia. Disponibile per i modelli "Mini"



Man. pieghevole aperta

Maniglia esterna di ridotto spessore grazie al movimento che le permette di aderire al profilo della barramaniglia. Disponibile per i modelli "Mini"



Man. pieghevole chiusa

Maniglia esterna pieghevole che aderendo al profilo barramaniglia, ha un ridotto ingombro. Disponibile per i modelli classici laterali e centrali.



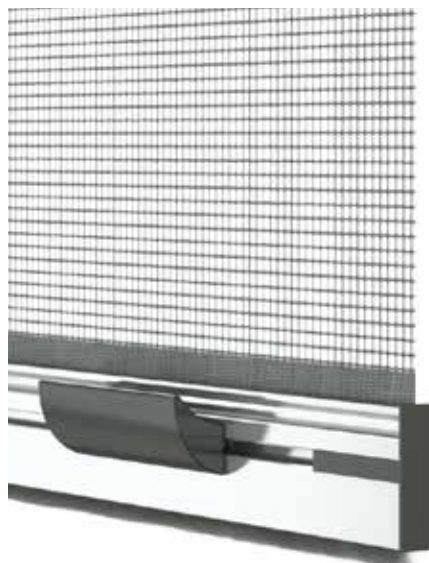
Maniglia incassata

Questa maniglia è utilissima nei casi di ridotto spazio esterno. Viene realizzata asolando la barramaniglia e applicando l'impugnatura in materiale plastico. Disponibile per i modelli classici laterali e centrali.



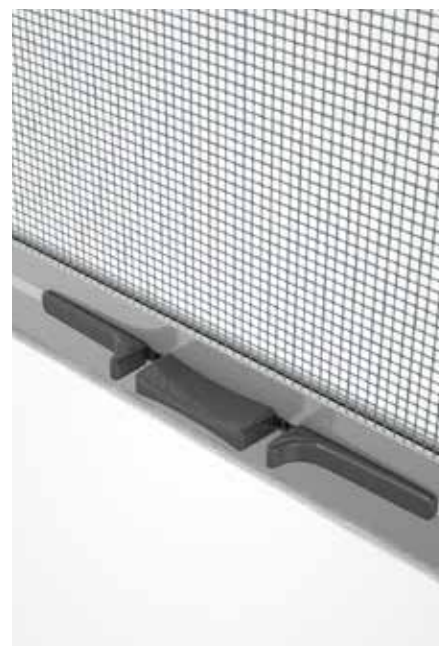
BarraManiglia Titanium

Impugnatura ricavata all'interno del profilo in alluminio del terminale barramaniglia. L'aggancio e lo sgancio si ottengono premendo in basso la barramaniglia.



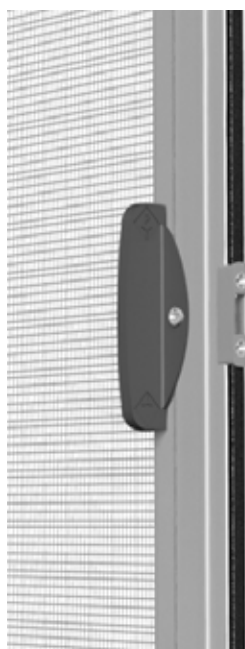
Maniglia a vaschetta

Impugnatura tramite maniglie in materiale plastico e meccanismo di aggancio / sgancio classico attraverso la rotazione della barramaniglia.



Maniglia "Cricchetto"

Impugnatura in materiale plastico. Lo sgancio si ottiene premendo i 2 pulsanti laterali.



Maniglia standard

Questa maniglia viene montata di serie sulle zanzariere laterali a bottoni. Disponibile per i modelli classici laterali e centrali.



"Cricchetto" RollOut

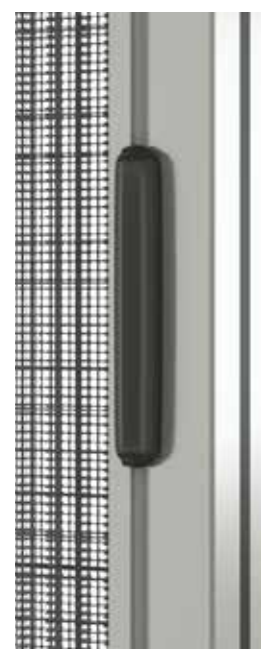
Questo comodo sgancio permette di aprire parzialmente la zanzariera con un semplice gesto di un dito. Disponibile solo per Rollout e Rollout Magnum laterale.

NEW



Maniglia Whippy

Impugnatura tramite maniglia in materiale plastico di ridotto spessore, ottima per le installazioni da incasso. Solo per le installazioni in luce di RollOut e RollOut Magnum.



Maniglia Plisse 38mm

Impugnatura tramite maniglia in materiale plastico a forma di "Conchiglia"



ZANZARIERE PER INSTALLAZIONE IN LUCE

Modello

M91

Cassonetti Max (consigliate)

40 mm 180 x 170 cm
 45 mm 180 x 180 cm
 55 mm 180 x 250 cm

DI SERIE

Larg. Min (consigliata)

Con rallentatore: 60 cm

MADE IN ITALY



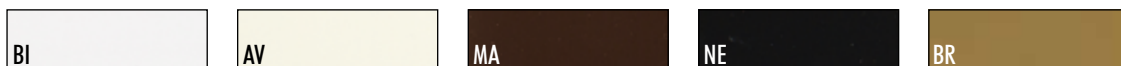
Caratteristiche

- Verticale con bottoni anti-vento
- Rallentatore | **OPTIONAL**
- Guide laterali telescopiche | **OPTIONAL**
- Rete nera alta trasparenza | **OPTIONAL**
- Rete anti-batterica Sunox® certificata | **OPTIONAL**

Legenda

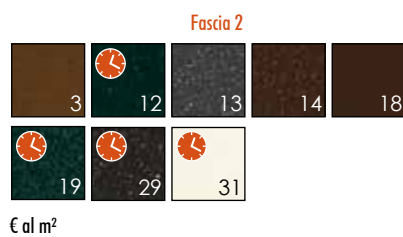
- 1 Cassonetto 40, 45, 55
- 2 Guida laterale
- 3 Barramaniglia
- 4 Salvaspigolo
- 5 Imbocchi con grani di regolazione guida telescopica
- 6 Zone da aprire piegando i lembi pre-tagliati
- 7 Bottoni anti-vento
- 8 Rallentatore | **OPTIONAL OBBLIGATORIO H > 190 Cm**
- 9 Kit per inserimento nel cassonetto avvolgibile | **OPTIONAL**
- 10 Rete grigia di serie
- 11 Rete ad alta trasparenza nera. | **OPTIONAL**

Plastica



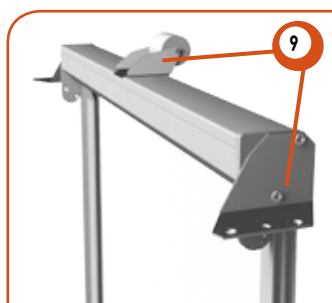
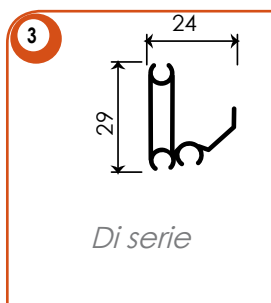
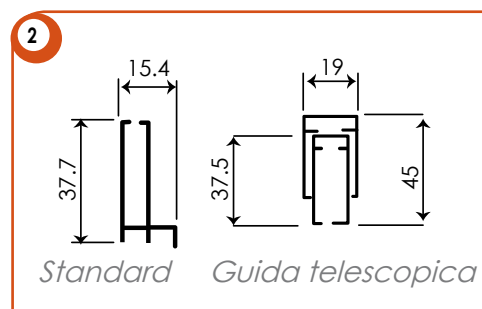
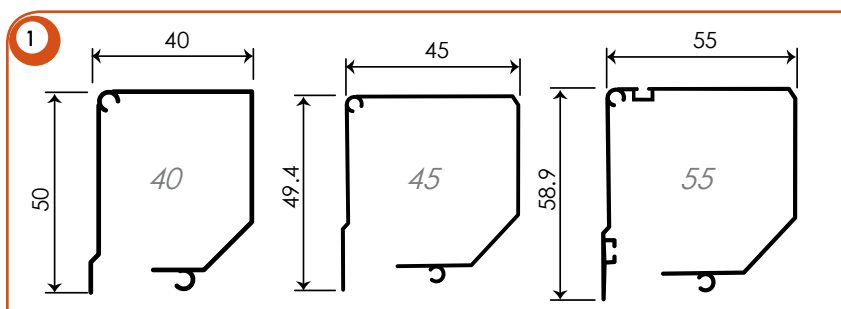
Alluminio

Minimo di fatturazione a zanzariera: m² 1,5



Colori non in pronta consegna. Giorni necessari per la consegna | Fascia 1 e 2: 20 gg
 Fascia 3: 30 gg

Profili / disegni / dettagli



Ricorda che...

- Gli ordini vanno sempre passati BASE X ALTEZZA, specificando il colore con riferimento alla nostra mazzetta.
- Il cassonetto di serie è il 45 mm.
- Per altezze superiori a 190 Cm, il rallentatore viene sempre montato e il prezzo della zanz. maggiorato del suo prezzo.
- La rete di serie è la standard grigia. La "Rete ad alta trasparenza" è nera.
- Il rallentatore su cass. 40 è meno performante in quanto il tubo ha un diametro ridotto.
- La zanzariera sarà larga e alta rispettivamente 3 e 2 mm meno della misura "Luce", quest'ultima verrà riportata nell'etichetta adesiva apposta sul prodotto.
- La garanzia sul prodotto decade se vengono richieste zanzariere oltre le misure consigliate.

Accessori OPTIONAL

Rallentatore
Guida telescopica
Kit per inserimento nel cass. avvolgibile

Rete a righe in verticale
Rete ad alta trasparenza nera
Rete anti-batterica Sunox® certificata

Colori a campione OPTIONAL

RAL fino a 20 pezzi (20 gg)
RAL oltre 20 pezzi (30 gg)
Legno Decoral (30 gg)

€ 20,50 m² + prezzo fascia 1
Chiedere Preventivo
Chiedere Preventivo

Modello

RV 91
QUICK-LOCK

Cassonetti Max (consigliate)

45 mm 180 x 180 cm

DI SERIE

Larg. Min (consigliata)

Con rallentatore: 60 cm

MADE IN ITALY



Caratteristiche

- Verticale con bottoni anti-vento
- Rallentatore | **OPTIONAL NECESSARIO**
- Nuova Barramaniglia Titanium con sgancio Quick-Lock
- Rete nera alta trasparenza | **OPTIONAL**
- Rete anti-batterica Sunox® certificata | **OPTIONAL**
- Sgancio Quick-Lock

Legenda

- 1 Cassonetto 45
- 2 Guida laterale
- 3 Barramaniglia
- 4 Salvaspigolo
- 5 Rete ad alta trasparenza nera. | **OPTIONAL**
- 6 Rete grigia di serie
- 7 Bottoni anti-vento
- 8 Rallentatore | **OPTIONAL OBBLIGATORIO**
- 9 Piedino componibile Quick-Lock

Plastica



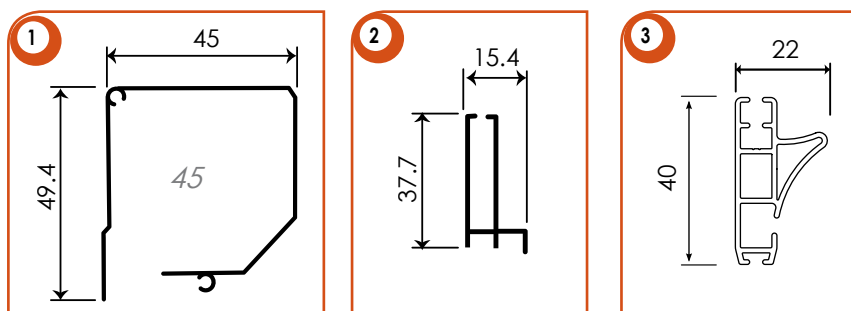
Alluminio

Minimo di fatturazione a zanzariera: m² 1,5



Colori non in pronta consegna. Giorni necessari per la consegna | Fascia 1 e 2: 20 gg
Fascia 3: 30 gg

Profili / disegni / dettagli



Ricorda che...

- Gli ordini vanno sempre passati BASE X ALTEZZA, specificando il colore con riferimento alla nostra mazzetta.
- Il cassonetto di serie è il 45 mm.
- Per altezze superiori a 190 Cm, il rallentatore viene sempre montato e il prezzo della zanz. maggiorato del suo prezzo.
- Le cuffie RapidFix dispongono anche di un foro per fissaggio con viti, nel caso che l'installatore lo ritenga necessario.
- La rete di serie è la standard grigia. La "Rete ad alta trasparenza" è nera.
- La zanzariera sarà larga e alta rispettivamente 3 e 2 mm meno della misura "Luce", quest'ultima verrà riportata nell'etichetta adesiva apposta sul prodotto.
- La garanzia sul prodotto decade se vengono richieste zanzariere oltre le misure consigliate.

Accessori **OPTIONAL**

Rallentatore (obbligatorio)
 Rete ad alta trasparenza nera
 Rete anti-batterica Sunox® certificata

Colori a campione **OPTIONAL**

RAL fino a 20 pezzi (20 gg)
 RAL oltre 20 pezzi (30 gg)
 Legno Decoral (30 gg)

€ 20,50 m² + prezzo fascia 1
 Chiedere Preventivo
 Chiedere Preventivo

Modello
RV 93

Cassonetti Max (consigliate)
45 mm 180 x 180 cm

Larg. Min (consigliata)
Con rallentatore: 60 cm

MADE IN ITALY



Caratteristiche

- Verticale con bottoni anti-vento
- Installabile senza fori lato cassonetto
- Guarnizione anti intrusione insetti
- Molla di richiamo regolabile esternamente
- Rallentatore | **OPTIONAL**
- Rete nera alta trasparenza | **OPTIONAL**
- Rete anti-batterica Sunox® certificata | **OPTIONAL**

Legenda

- 1 Cassonetto 40
- 2 Guida laterale
- 3 Barramaniglia
- 4 Testata con regolatore di precarica molla
- 5 Zone da aprire piegando i lembi pre-tagliati
- 6 Bottoni anti-vento
- 7 Rallentatore | **OPTIONAL OBBLIGATORIO H > 190 Cm**
- 8 Cuffie RapidFix
- 9 Cover cuffie nascondi viti
- 10 Guarnizione in tinta anti intrusione insetti
- 11 Rete grigia di serie
- 12 Rete ad alta trasparenza nera. | **OPTIONAL**
- 13 Salva spigolo con ammortizzatore acustico

Plastica



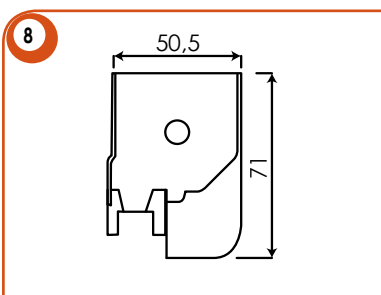
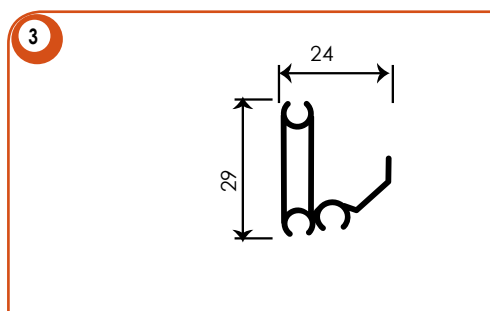
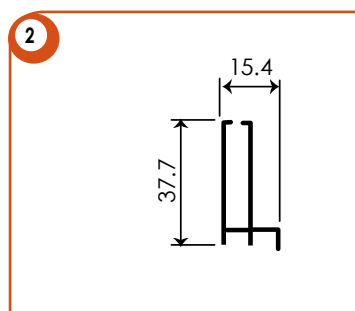
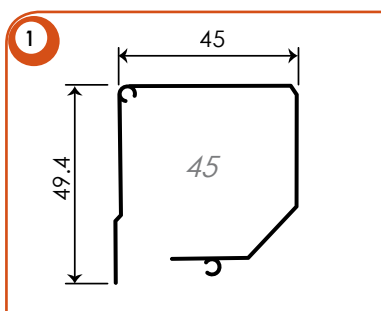
Alluminio

Minimo di fatturazione a zanzariera: m² 1,5



Colori non in pronta consegna. Giorni necessari per la consegna | Fascia 1 e 2: 20 gg
Fascia 3: 30 gg

Profili / disegni / dettagli



Set cacciaviti brugola 4 mm, facilitano il serraggio delle viti sulle cuffie RapidFix.



Adesivo gommato ad alto attrito 33 x 33 mm, confezioni 150 Pz.
Questi speciali adesivi aumentano notevolmente la tenuta del sistema RapidFix.

Ricorda che...

- Gli ordini vanno sempre passati BASE X ALTEZZA, specificando il colore con riferimento alla nostra mazzetta.
- La rete di serie è la standard grigia. La "Rete ad alta trasparenza" è nera.
- Le cuffie RapidFix dispongono anche di un foro per fissaggio con viti, nel caso che l'installatore lo ritenga necessario.
- Per altezze superiori a 190 Cm, il rallentatore viene sempre montato e il prezzo della zanz. maggiorato del suo prezzo.
- La zanzariera sarà larga e alta rispettivamente 3 e 2 mm meno della misura "Luce", quest'ultima verrà riportata nell'etichetta adesiva apposta sul prodotto.
- La garanzia sul prodotto decade se vengono richieste zanzariere oltre le misure consigliate.

Accessori OPTIONAL

Rallentatore
Set 2 cacciaviti brugola 4mm
Adesivo gommato in confezioni 150 Pz

Rete a righe in verticale
Rete ad alta trasparenza nera
Rete anti-batterica Sunox® certificata

Colori a campione OPTIONAL

RAL fino a 20 pezzi (20 gg)
RAL oltre 20 pezzi (30 gg)
Legno Decoral (30 gg)

€ 20,50 m² + prezzo fascia 1
Chiedere Preventivo
Chiedere Preventivo

Modello

RV 92
STANDARD

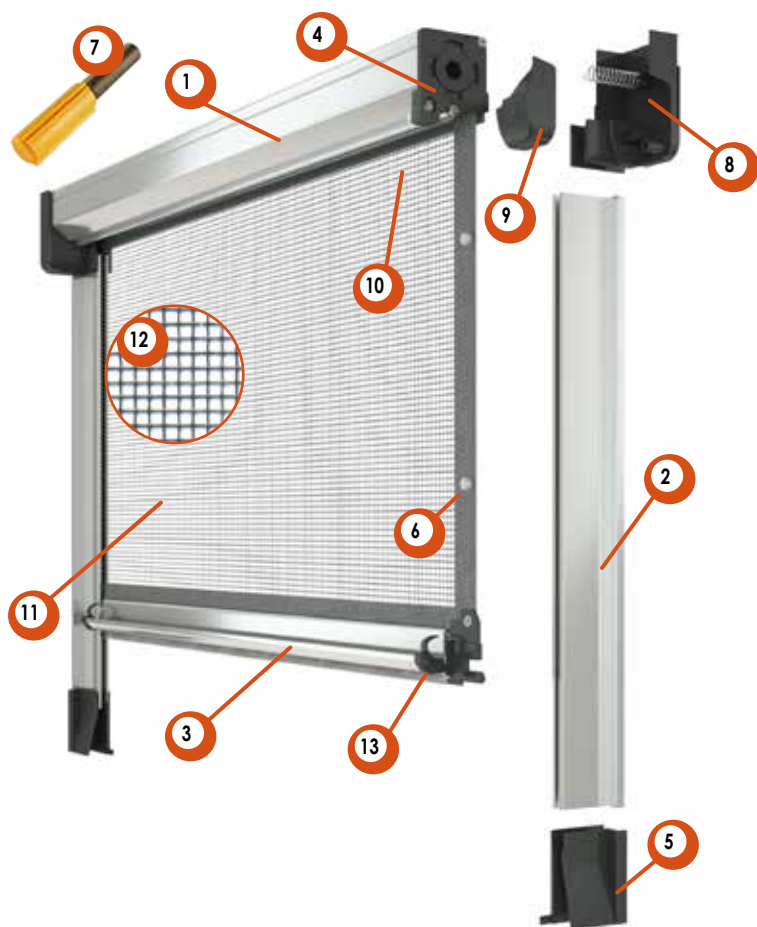
Cassonetti Max (consigliate)

45 mm 180 x 180 cm

Larg. Min (consigliata)

Con rallentatore: 60 cm

MADE IN ITALY



Caratteristiche

- Verticale con bottoni anti-vento
- Installabile senza fori lato cassonetto
- Estetica curata, nessuna vite in vista
- Guarnizione anti intrusione insetti
- Molla di richiamo regolabile esternamente
- Rallentatore | **OPTIONAL**
- Rete nera alta trasparenza | **OPTIONAL**
- Rete anti-batterica Sunox® certificata | **OPTIONAL**

Legenda

- 1 Cassonetto 45
- 2 Guida laterale
- 3 Barramaniglia
- 4 Testata con regolatore di precarica molla
- 5 Piedino dotato di cover nascondi viti
- 6 Bottoni anti-vento
- 7 Rallentatore | **OPTIONAL OBBLIGATORIO H > 190 Cm**
- 8 Cuffie RapidFix
- 9 Cover cuffie nascondi viti
- 10 Guarnizione in tinta anti intrusione insetti
- 11 Rete grigia di serie
- 12 Rete ad alta trasparenza nera. | **OPTIONAL**
- 13 Salva spigolo con ammortizzatore acustico

Plastica



Alluminio

Minimo di fatturazione a zanzariera: m² 1,5



€ al m²



€ al m²

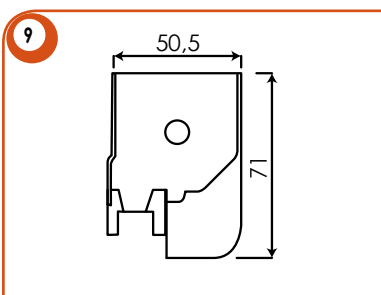
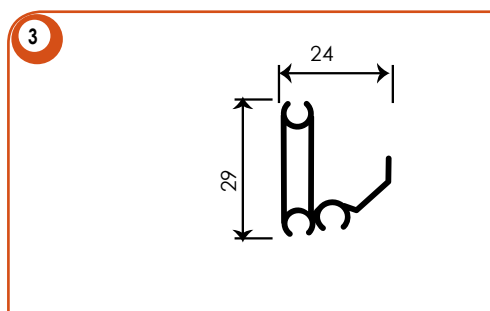
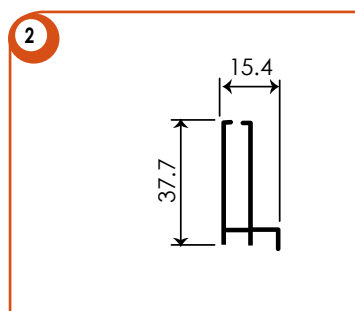
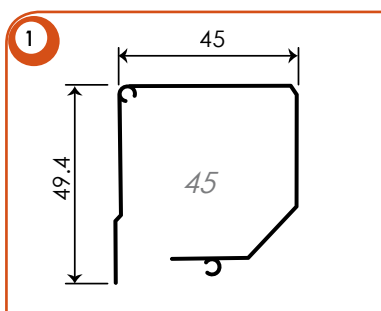


€ al m²



Colori non in pronta consegna. Giorni necessari per la consegna | Fascia 1 e 2: 20 gg
Fascia 3: 30 gg

Profili / disegni / dettagli



Set cacciaviti brugola 4 mm, facilitano il serraggio delle viti sulle cuffie RapidFix.



Adesivo gommato ad alto attrito 33 x 33 mm, confezioni 150 Pz.
Questi speciali adesivi aumentano notevolmente la tenuta del sistema RapidFix.

Ricorda che...

- Gli ordini vanno sempre passati BASE X ALTEZZA, specificando il colore con riferimento alla nostra mazzetta.
- Le cuffie RapidFix dispongono anche di un foro per fissaggio con viti, nel caso che l'installatore lo ritenga necessario.
- Per altezze superiori a 190 Cm, il rallentatore viene sempre montato e il prezzo della zanz. maggiorato del suo prezzo.
- La rete di serie è la standard grigia. La "Rete ad alta trasparenza" è nera.
- La zanzariera sarà larga e alta rispettivamente 3 e 2 mm meno della misura "Luce", quest'ultima verrà riportata nell'etichetta adesiva apposta sul prodotto.
- La garanzia sul prodotto decade se vengono richieste zanzariere oltre le misure consigliate.

Accessori **OPTIONAL**

Rallentatore
Spazzolino adesivo sopra cassetto
Rete a righe in verticale
Set 2 cacciaviti brugola 4mm

Adesivo gommato in confezioni 150 Pz
Rete ad alta trasparenza nera
Rete anti-batterica Sunox® certificata

Colori a campione **OPTIONAL**

RAL fino a 20 pezzi (20 gg)
RAL oltre 20 pezzi (30 gg)
Legno Decoral (30 gg)

€ 20,50 m² + prezzo fascia 1
Chiedere Preventivo
Chiedere Preventivo

Modello

RV 95
STANDARD

Cassonetti Max (consigliate)

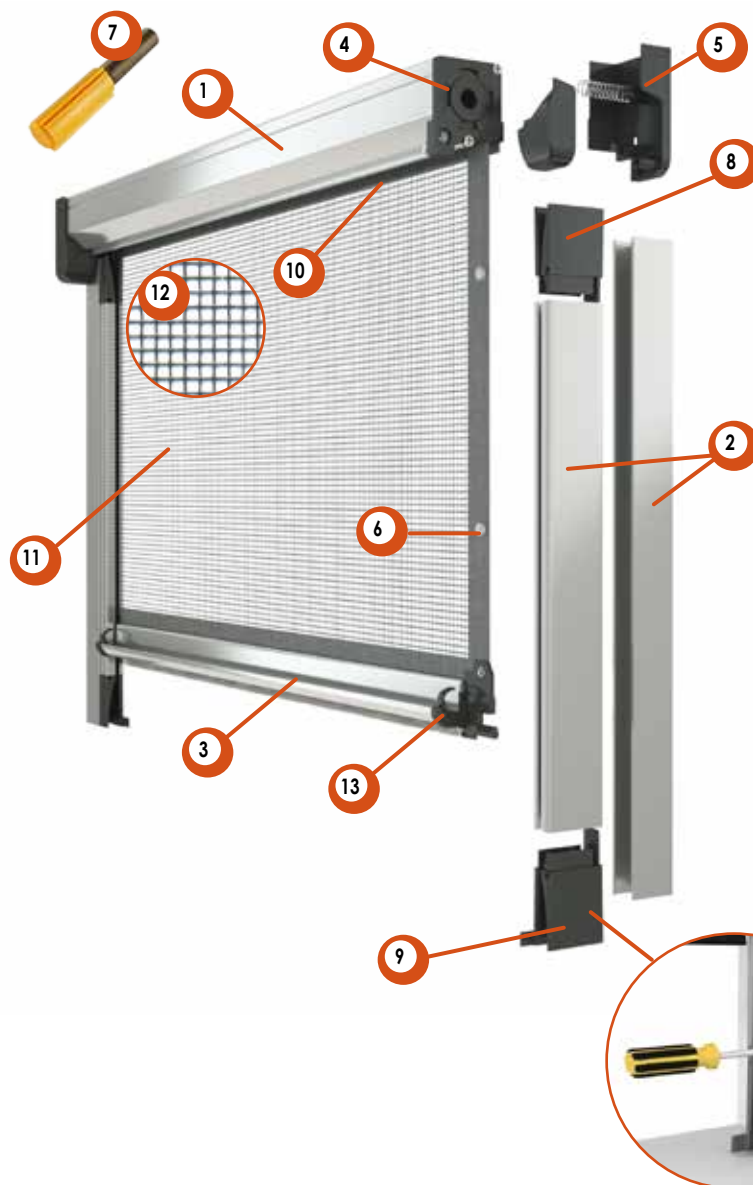
45 mm 180 x 180 cm
55 mm 180 x 250 cm

DI SERIE

Larg. Min (consigliata)

Con rallentatore: 60 cm

MADE IN ITALY



Caratteristiche

- Verticale con bottoni anti-vento
- Installabile senza fori lato cassonetto
- Estetica curata, nessuna vite in vista
- Guide telescopiche
- Guarnizione anti intrusione insetti
- Molla di richiamo regolabile esternamente
- Rallentatore | **OPTIONAL**
- Rete nera alta trasparenza | **OPTIONAL**
- Rete anti-batterica Sunox® certificata | **OPTIONAL**

Legenda

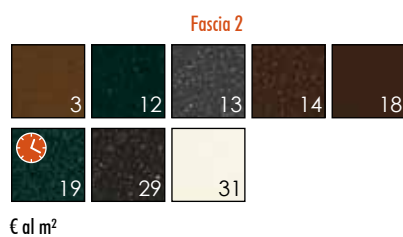
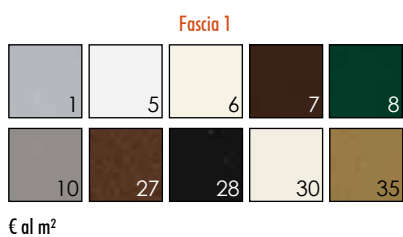
- 1 Cassonetto 45 - 55
- 2 Guida telescopica
- 3 Barramaniglia
- 4 Testata con regolatore di precarica molla
- 5 Cuffia RapidFix
- 6 Bottoni anti-vento
- 7 Rallentatore | **OPTIONAL OBBLIGATORIO H > 190 Cm**
- 8 Imbocco superiore guida telescopica
- 9 Piedino inferiore guida telescopica
- 10 Guarnizione in tinta anti intrusione insetti
- 11 Rete grigia di serie
- 12 Rete ad alta trasparenza nera. | **OPTIONAL**
- 13 Salva spigolo con ammortizzatore acustico

Plastica



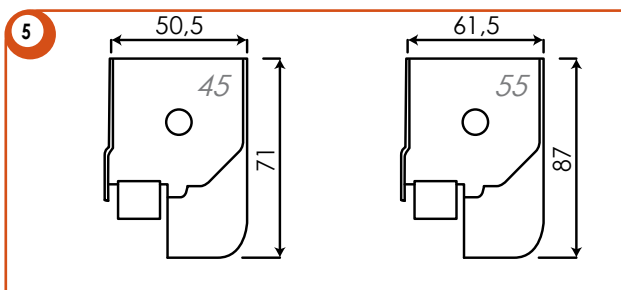
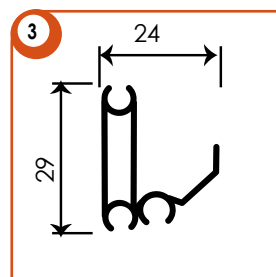
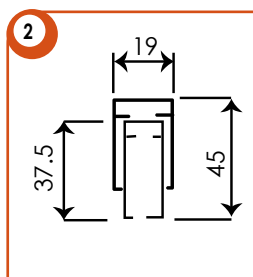
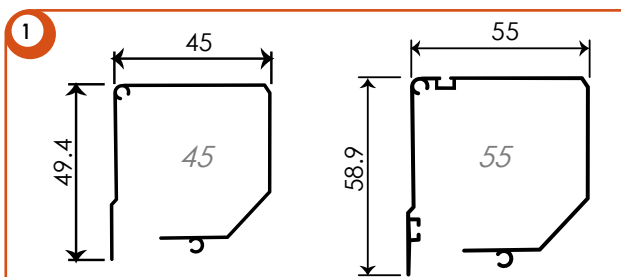
Alluminio

Minimo di fatturazione a zanzariera: m² 1,5



Colori non in pronta consegna. Giorni necessari per la consegna | Fascia 1 e 2: 20 gg
Fascia 3: 30 gg

Profili / disegni / dettagli



Set cacciaviti brugola 4 mm, facilitano il serraggio delle viti sulle cuffie RapidFix.



Set cacciaviti brugola 1,5 mm, per la regolazione dei grani all'interno degli imbocchi delle guide telescopiche.



Adesivo gommato ad alto attrito 33 x 33 mm, confezioni 150 Pz.

Questi speciali adesivi aumentano notevolmente la tenuta del sistema RapidFix.

Ricorda che...

- Gli ordini vanno sempre passati BASE X ALTEZZA, specificando il colore con riferimento alla nostra mazzetta.
- Il cassonetto di serie è il 45 mm.
- Per altezze superiori a 190 Cm, il rallentatore viene sempre montato e il prezzo della zanz. maggiorato del suo prezzo.
- Le cuffie RapidFix dispongono anche di un foro per fissaggio con viti, nel caso che l'installatore lo ritenga necessario.
- La rete di serie è la standard grigia. La "Rete ad alta trasparenza" è nera.
- La zanzariera sarà larga e alta rispettivamente 3 e 2 mm meno della misura "Luce", quest'ultima verrà riportata nell'etichetta adesiva apposta sul prodotto.
- La garanzia sul prodotto decade se vengono richieste zanzariere oltre le misure consigliate.

Accessori **OPTIONAL**

Rallentatore
Spazzolino adesivo sopra cassonetto
Rete a righe in verticale
Rete ad alta trasparenza nera

Rete anti-batterica Sunox® certificata
Set 2 cacciaviti brugola 4mm
Set 2 cacciaviti brugola 1,5mm
Adesivo gommato in confezioni 150 Pz

Colori a campione **OPTIONAL**

RAL fino a 20 pezzi (20 gg)
RAL oltre 20 pezzi (30 gg)
Legno Decoral (30 gg)

€ 20,50 m² + prezzo fascia 1
Chiedere Preventivo
Chiedere Preventivo

Modello

RV 95
CRICCHETTO

Cassonetti Max (consigliate)

45 mm 160 x 180 cm
55 mm 160 x 250 cm

DI SERIE

Larg. Min (consigliata)

Con rallentatore: 60 cm

MADE IN ITALY



Caratteristiche

- Verticale con bottoni anti-vento
- Installabile senza fori lato cassonetto
- Estetica curata, nessuna vite in vista
- Guide telescopiche
- Guarnizione anti intrusione insetti
- Molla di richiamo regolabile esternamente
- Sgancio a cricchetto
- Rete nera alta trasparenza | **OPTIONAL**
- Rete anti-batterica Sunox® certificata | **OPTIONAL**

Legenda

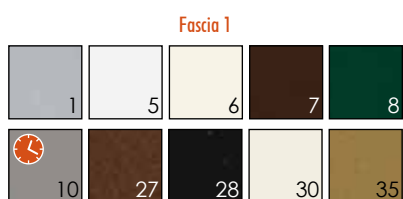
- 1 Cassonetto 45 - 55
- 2 Guida telescopica
- 3 Barramaniglia con cricchetto
- 4 Testata con regolatore di precarica molla
- 5 Cuffia RapidFix
- 6 Bottoni anti-vento
- 7 Rallentatore (obbligatorio) | **OPTIONAL**
- 8 Imbocco superiore guida telescopica
- 9 Piedino inferiore guida telescopica
- 10 Guarnizione in tinta anti intrusione insetti
- 11 Rete grigia di serie
- 12 Rete ad alta trasparenza nera. | **OPTIONAL**

Plastica



Alluminio

Minimo di fatturazione a zanzariera: m² 1,5



€ al m²



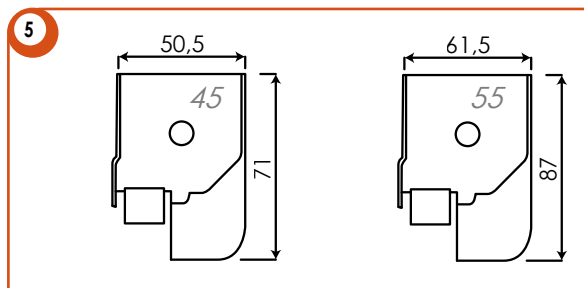
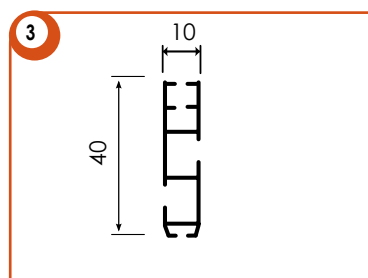
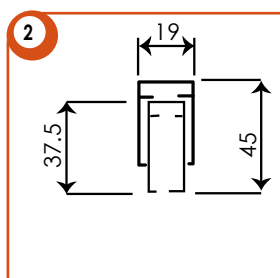
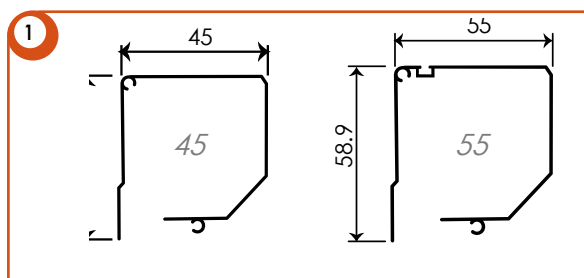
€ al m²



€ al m²

Colori non in pronta consegna. Giorni necessari per la consegna | Fascia 1 e 2: 20 gg
Fascia 3: 30 gg

Profili / disegni / dettagli



Adesivo gommato ad alto attrito 33 x 33 mm, confezioni 150 Pz.
Questi speciali adesivi aumentano notevolmente la tenuta del sistema RapidFix.



Set cacciaviti brugola 4 mm, facilitano il serraggio delle viti sulle cuffie RapidFix.



Set cacciaviti brugola 2 mm, per la regolazione dei grani del cricchetto.



Set cacciaviti brugola 1,5 mm, per la regolazione dei grani all'interno degli imbrocchi delle guide telescopiche.

Ricorda che...

- Gli ordini vanno sempre passati BASE X ALTEZZA, specificando il colore con riferimento alla nostra mazzetta.
- Il cassonetto di serie è il 45 mm.
- Il rallentatore viene sempre montato e il prezzo della zanz. maggiorato del suo prezzo.
- Le cuffie RapidFix dispongono anche di un foro per fissaggio con viti, nel caso che l'installatore lo ritenga necessario.
- La rete di serie è la standard grigia. La "Rete ad alta trasparenza" è nera.
- La zanzariera sarà larga e alta rispettivamente 3 e 2 mm meno della misura "Luce", quest'ultima verrà riportata nell'etichetta adesiva apposta sul prodotto.
- La garanzia sul prodotto decade se vengono richieste zanzariere oltre le misure consigliate.

Accessori OPTIONAL

Rallentatore (obbligatorio)
Spazzolino adesivo sopra cassonetto
Rete a righe in verticale
Rete ad alta trasparenza nera
Rete anti-batterica Sunox® certificata

Set 2 cacciaviti brugola 4mm
Set 2 cacciaviti brugola 2mm
Set 2 cacciaviti brugola 1,5mm
Adesivo gommato in confezioni 150 Pz

Colori a campione OPTIONAL

RAL fino a 20 pezzi (20 gg)
RAL oltre 20 pezzi (30 gg)
Legno Decoral (30 gg)

€ 20,50 m² + prezzo fascia 1
Chiedere Preventivo
Chiedere Preventivo

Modello

RV TITANIUM

Cassonetti Max (consigliate)

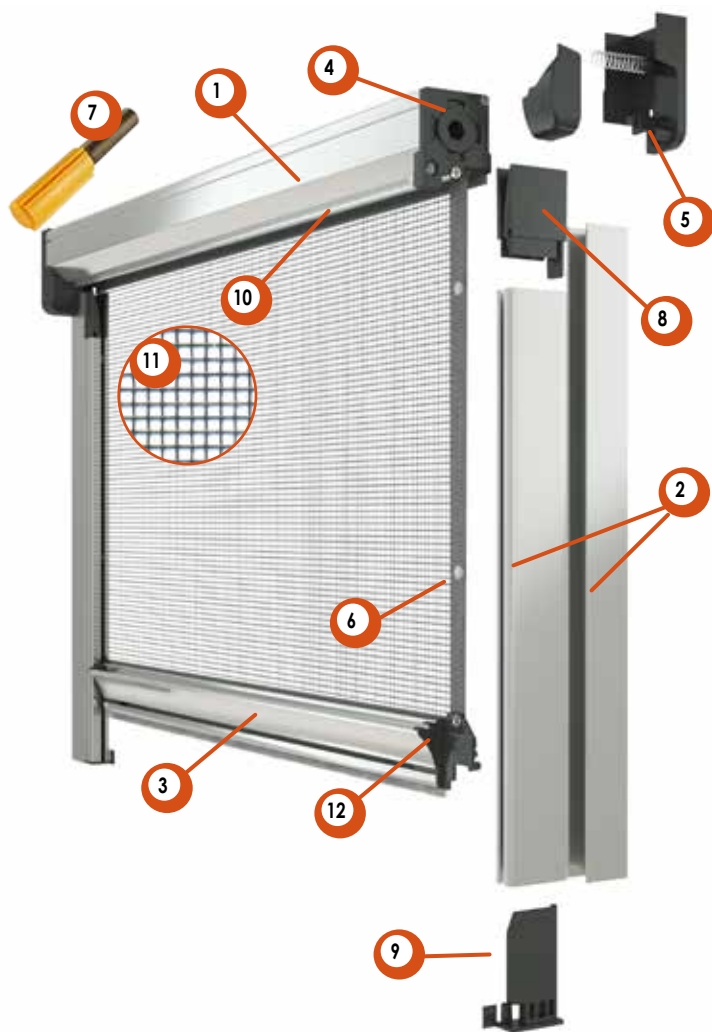
45 mm 200 x 180 cm
55 mm 200 x 250 cm

DI SERIE

Larg. Min (consigliata)

Con rallentatore: 60 cm

MADE IN ITALY



Caratteristiche

- Verticale con bottoni anti-vento
- Rallentatore di serie
- Nuova Barramaniglia Titanium con sgancio Quick-Lock
- Installabile senza fori lato cassonetto
- Estetica curata, nessuna vite in vista
- Guide telescopiche
- Guarnizione anti intrusione insetti
- Molla di richiamo regolabile esternamente
- Rete nera/grigia alta trasparenza di serie
- Rete anti-batterica Sunox® certificata | OPTIONAL

Legenda

- 1 Cassonetto 45 - 55
- 2 Guida telescopica
- 3 Barramaniglia Titanium con sgancio Quick-Lock
- 4 Testata con regolatore di precarica molla
- 5 Cuffia RapidFix
- 6 Bottoni anti-vento
- 7 Rallentatore di serie
- 8 Imbocco superiore guida telescopica
- 9 Piedino inferiore guida telescopica
- 10 Guarnizione in tinta anti intrusione insetti
- 11 Rete ad alta trasparenza nera. A richiesta grigia
- 12 Salva spigolo con ammortizzatore acustico

Plastica



Alluminio

Minimo di fatturazione a zanzariera: m² 1,5



€ al m²



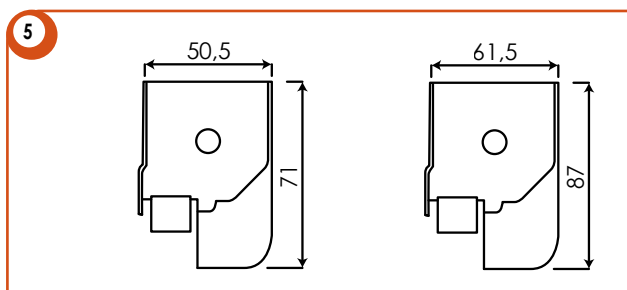
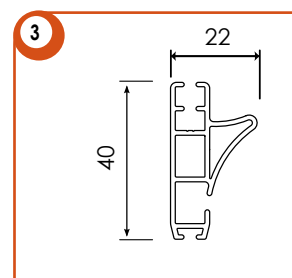
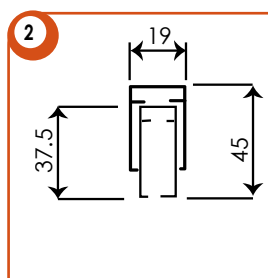
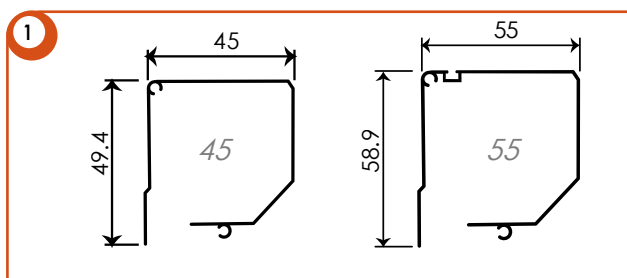
€ al m²



€ al m²

Colori non in pronta consegna. Giorni necessari per la consegna | Fascia 1 e 2: 20 gg
Fascia 3: 30 gg

Profili / disegni / dettagli



Adesivo gommato ad alto attrito 33 x 33 mm, confezioni 150 Pz. Questi speciali adesivi aumentano notevolmente la tenuta del sistema RapidFix.



Set cacciaviti brugola 4 mm, facilitano il serraggio delle viti sulle cuffie RapidFix.



Set cacciaviti brugola 1,5 mm, per la regolazione dei grani all'interno degli imbrocchi delle guide telescopiche.

Ricorda che...

- Gli ordini vanno sempre passati BASE X ALTEZZA, specificando il colore con riferimento alla nostra mazzetta.
- Il cassonetto di serie è il 45 mm.
- Le cuffie RapidFix dispongono anche di un foro per fissaggio con viti, nel caso che l'installatore lo ritenga necessario.
- Rete ad alta trasparenza di serie è nera, a richiesta nel colore grigio.
- La zanzariera sarà larga e alta rispettivamente 3 e 2 mm meno della misura "Luce", quest'ultima verrà riportata nell'etichetta adesiva apposta sul prodotto.
- La garanzia sul prodotto decade se vengono richieste zanzariere oltre le misure consigliate.

Accessori OPTIONAL

Spazzolino adesivo sopra cassonetto
Set 2 cacciaviti brugola 4mm
Set 2 cacciaviti brugola 1,5mm

Adesivo gommato in confezioni 150 Pz
Rete anti-batterica Sunox® certificata

Colori a campione OPTIONAL

RAL fino a 20 pezzi (20 gg)
RAL oltre 20 pezzi (30 gg)
Legno Decoral (30 gg)

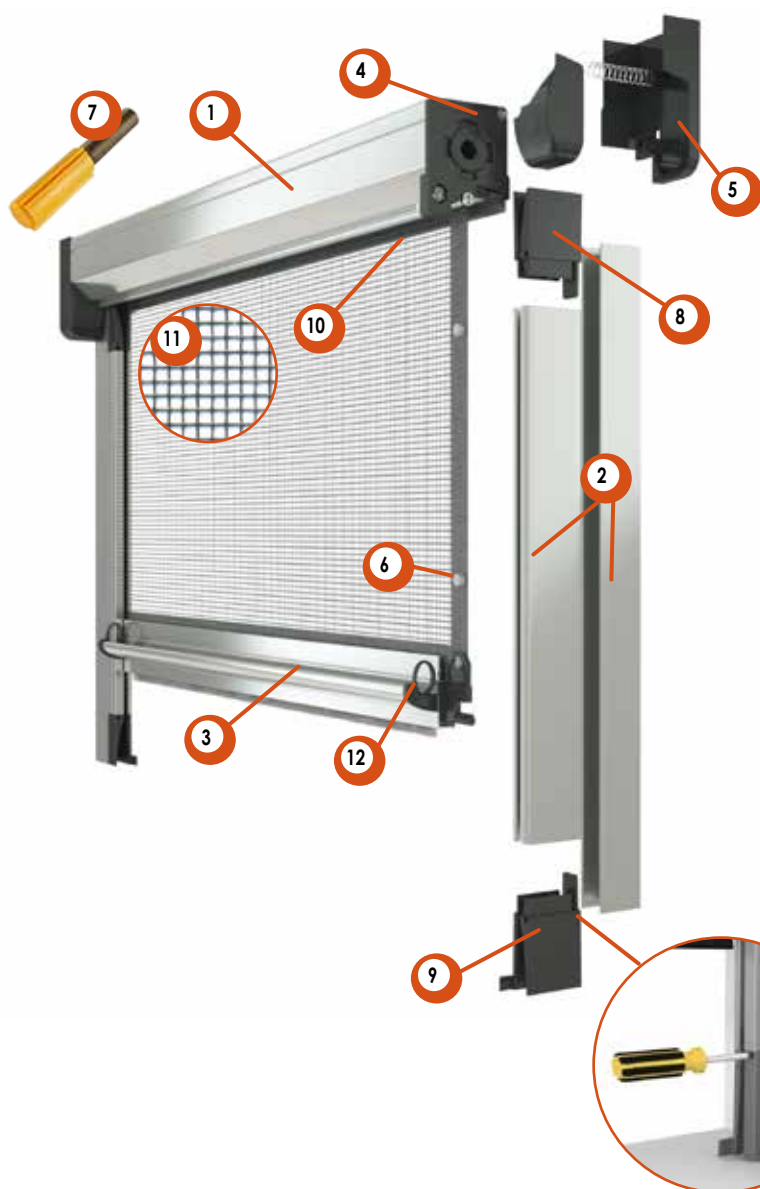
€ 20,50 m² + prezzo fascia 1
Chiedere Preventivo
Chiedere Preventivo

Modello
RV MAGNUM

Cassonetti Max (consigliate)
55 mm 250 x 200 cm

Larg. Min (consigliata)
Con rallentatore: 60 cm

MADE IN ITALY



Caratteristiche

- Verticale con bottoni anti-vento
- Tubo Ø28 Magnum
- Installabile senza fori lato cassonetto
- Estetica curata, nessuna vite in vista
- Guide telescopiche
- Guarnizione anti intrusione insetti
- Molla di richiamo regolabile esternamente
- Rete nera/grigia alta trasparenza di serie
- Rete anti-batterica Sunox® certificata | **OPTIONAL**
- Terminale Extra Forte

Legenda

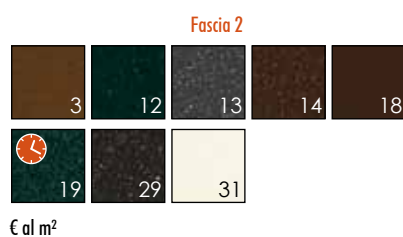
- 1 Cassonetto 55
- 2 Guida telescopica
- 3 Barramaniglia Extra Forte
- 4 Testata con regolatore di prearica molla
- 5 Cuffia RapidFix
- 6 Bottoni anti-vento
- 7 Rallentatore | **OPTIONAL OBBLIGATORIO H > 190 Cm**
- 8 Imbocco superiore guida telescopica
- 9 Piedino inferiore guida telescopica
- 10 Guarnizione in tinta anti intrusione insetti
- 11 Rete ad alta trasparenza nera. A richiesta grigia
- 12 Salva spigolo con ammortizzatore acustico
- 13 Tubo maggiorato Ø 28 mm

Plastica



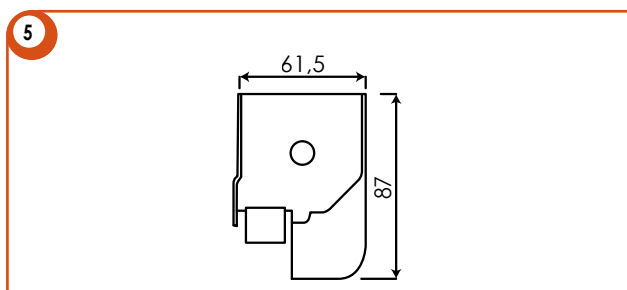
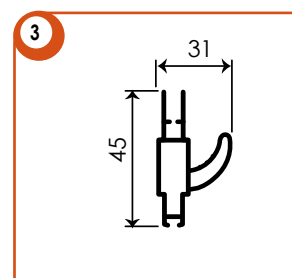
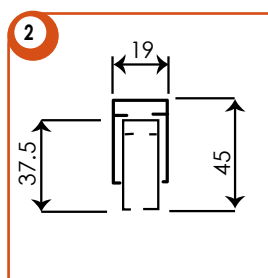
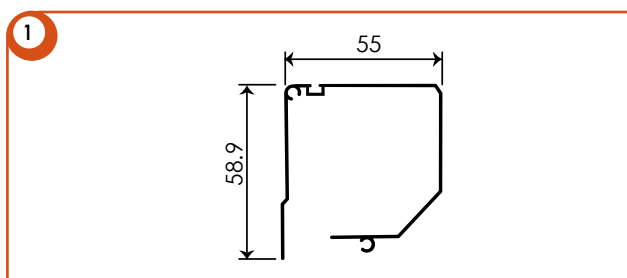
Alluminio

Minimo di fatturazione a zanzariera: m² 1,5



Colori non in pronta consegna. Giorni necessari per la consegna | Fascia 1 e 2: 20 gg
Fascia 3: 30 gg

Profili / disegni / dettagli



Set cacciaviti brugola 4 mm, facilitano il serraggio delle viti sulle cuffie RapidFix.



Set cacciaviti brugola 1,5 mm, per la regolazione dei grani all'interno degli imbrocchi delle guide telescopiche.



Adesivo gommato ad alto attrito 33 x 33 mm, confezioni 150 Pz. Questi speciali adesivi aumentano notevolmente la tenuta del sistema RapidFix.

Ricorda che...

- Gli ordini vanno sempre passati BASE X ALTEZZA, specificando il colore con riferimento alla nostra mazzetta.
- Le cuffie RapidFix dispongono anche di un foro per fissaggio con viti, nel caso che l'installatore lo ritenga necessario.
- Per altezze superiori a 190 Cm, il rallentatore viene sempre montato e il prezzo della zanz. maggiorato del suo prezzo.
- Rete ad alta trasparenza di serie è nera, a richiesta nel colore grigia.
- La zanzariera sarà larga e alta rispettivamente 3 e 2 mm meno della misura "Luce", quest'ultima verrà riportata nell'etichetta adesiva apposta sul prodotto.
- La garanzia sul prodotto decade se vengono richieste zanzariere oltre le misure consigliate.

Accessori **OPTIONAL**

Rallentatore
Spazzolino adesivo sopra cassonetto
Set 2 cacciaviti brugola 4mm
Set 2 cacciaviti brugola 1,5mm

Adesivo gommato in confezioni 150 Pz
Rete grigia a richiesta
Rete anti-batterica Sunox® certificata

Colori a campione **OPTIONAL**

RAL fino a 20 pezzi (20 gg)
RAL oltre 20 pezzi (30 gg)
Legno Decoral (30 gg)

€ 20,50 m² + prezzo fascia 1
Chiedere Preventivo
Chiedere Preventivo

Modello

M2001.3

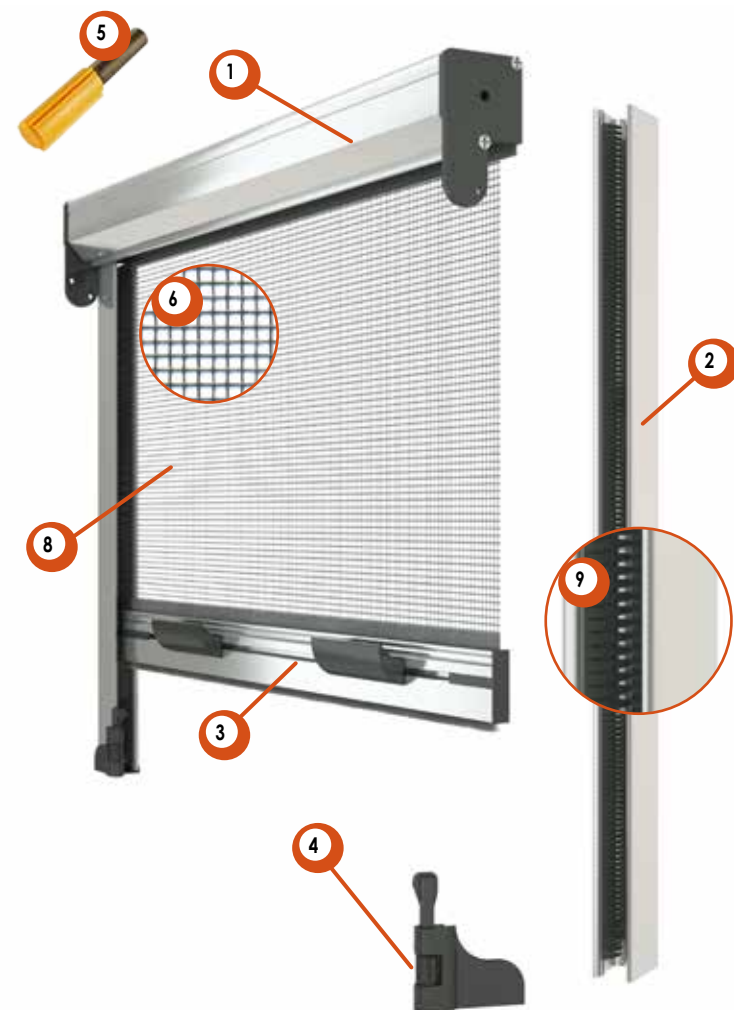
Cassonetti Max (consigliate)

31 mm 150 x 170 cm
35 mm 180 x 180 cm

Larg. Min (consigliata)

Con rallentatore: 60 cm

MADE IN ITALY



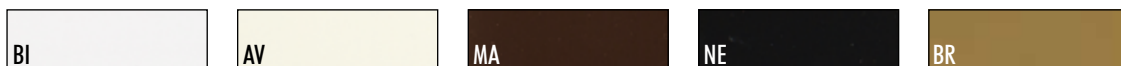
Caratteristiche

- Verticale con spazzolino
- Piedino regolabile
- Rallentatore | **OPTIONAL**
- Cuffie compensatrici 35 mm | **OPTIONAL**
- Spazzolini anti-vento | **OPTIONAL**
- Rete nera alta trasparenza | **OPTIONAL**

Legenda

- 1 Cassonetto 31, 35
- 2 Guida laterale
- 3 Barramaniglia
- 4 Piedino di fermo registrabile
- 5 Rallentatore | **OPTIONAL**
- 6 Rete ad alta trasparenza nera. | **OPTIONAL**
- 7 Kit cuffia compensatrice solo per cass. 35 | **OPTIONAL**
- 8 Rete grigia di serie
- 9 Guida con spazzolini anti-vento | **OPTIONAL**

Plastica



Alluminio

Minimo di fatturazione a zanzariera: m² 1,5



€ al m²

Fascia 2

€ al m²

Fascia 3

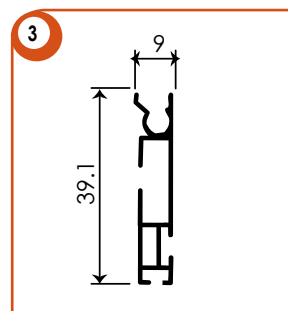
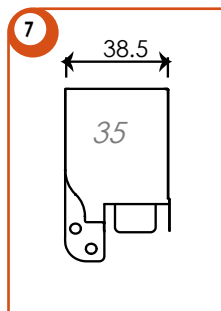
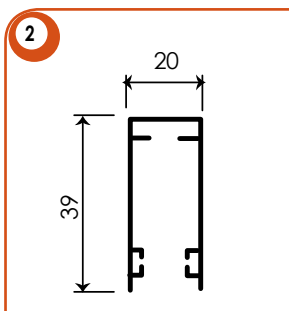
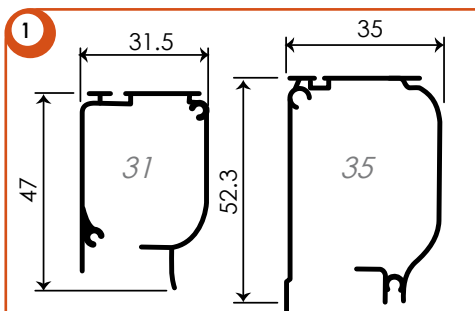


€ al m²



Colori non in pronta consegna. Giorni necessari per la consegna | Fascia 1 e 2: 20 gg
Fascia 3: 30 gg

Profili / disegni / dettagli



Questo nuovo piedino registrabile può essere regolato facilmente senza l'uso di cacciaviti.

- Più comodo
- Più Veloce

Ricorda che...

- Gli ordini vanno sempre passati BASE X ALTEZZA, specificando il colore con riferimento alla nostra mazzetta.
- Il rallentatore su cass. 31 e 35 è sconsigliato in quanto può frenare eccessivamente la zanzariera, quindi non è garantita.
- La zanzariera sarà larga e alta rispettivamente 3 e 2 mm meno della misura "Luce", quest'ultima verrà riportata nell'etichetta adesiva apposta sul prodotto.
- La garanzia sul prodotto decade se vengono richieste zanzariere oltre le misure consigliate.

Accessori OPTIONAL

Rallentatore (sconsigliato su 31 e 35mm)
 Guida con spazzolino anti-vento
 Kit cuffia compensatrice per 35

Rete ad alta trasparenza nera

Colori a campione OPTIONAL

RAL fino a 20 pezzi (20 gg)
 RAL oltre 20 pezzi (30 gg)
 Legno Decoral (30 gg)

€ 20,50 m² + prezzo fascia 1
 Chiedere Preventivo
 Chiedere Preventivo

Modello

M2001.4

Cassonetti Max (consigliate)

40 mm	180 x 240 cm
40 mm	180 x 180 cm <i>rete anti-batterica</i>
40 mm	180 x 170 cm <i>rete anti-polline</i>
45 mm	180 x 260 cm

DI SERIE

Larg. Min (consigliata)

Con rallentatore: 60 cm

MADE IN ITALY

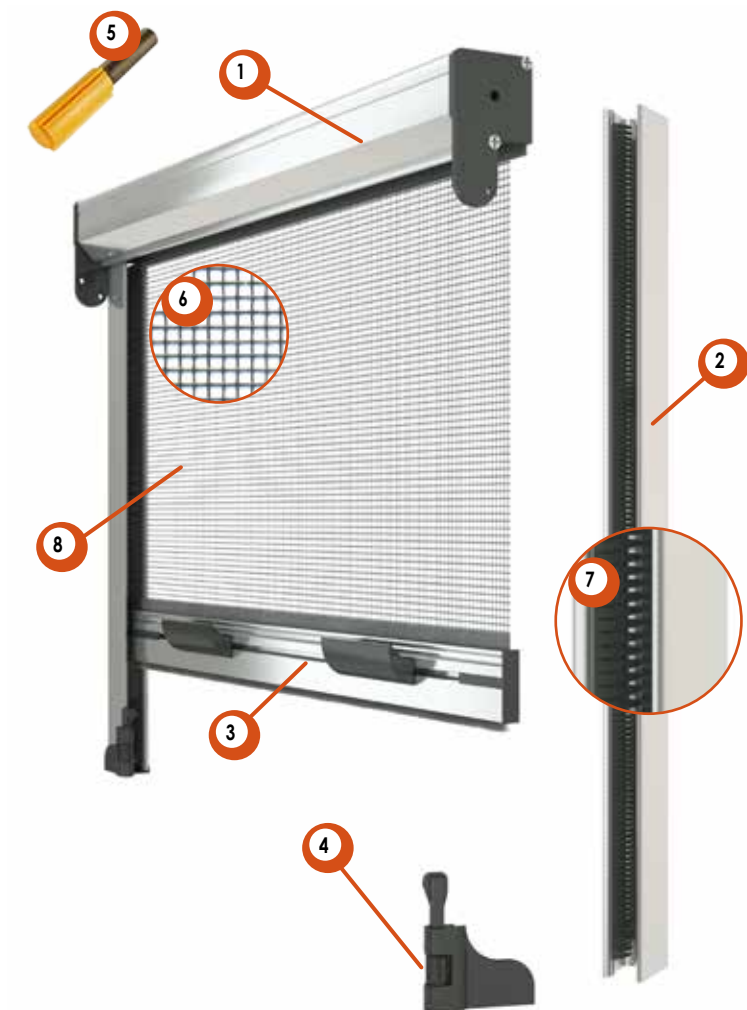


Caratteristiche

- Verticale con spazzolino
- Piedino regolabile
- Rallentatore | **OPTIONAL**
- Spazzolini anti-vento | **OPTIONAL**
- Rete nera alta trasparenza | **OPTIONAL**
- Reti anti-batterica cert. o anti-polline | **OPTIONAL**

Legenda

- 1 Cassonetto 40, 45
- 2 Guida laterale
- 3 Barramaniglia
- 4 Piedino di fermo registrabile
- 5 Rallentatore | **OPTIONAL OBBLIGATORIO H > 190 Cm**
- 6 Rete ad alta trasparenza nera. | **OPTIONAL**
- 7 Guida con spazzolini anti-vento | **OPTIONAL**
- 8 Rete grigia di serie
- 9 Barramaniglia per sgancio Quick-Lock | **OPTIONAL**



Plastica



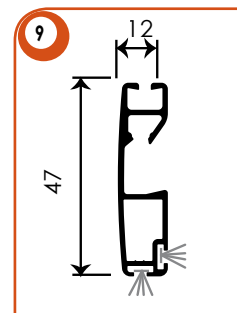
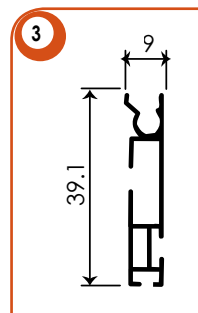
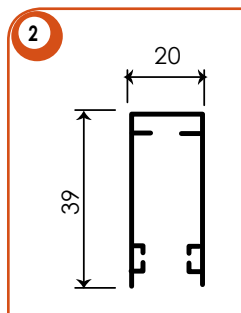
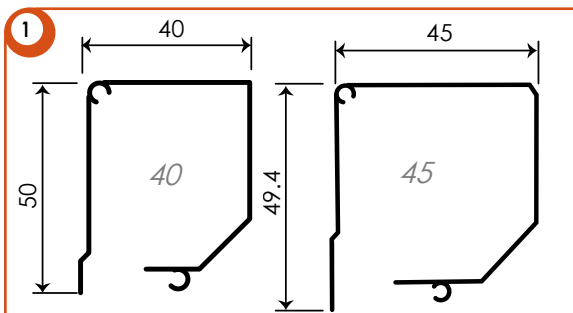
Alluminio

Minimo di fatturazione a zanzariera: m² 1,5



Colori non in pronta consegna. Giorni necessari per la consegna | Fascia 1 e 2: 20 gg
Fascia 3: 30 gg

Profili / disegni / dettagli



Questo nuovo piedino registrabile può essere regolato facilmente senza l'uso di cacciaviti.

- Più comodo
- Più Veloce

Ricorda che...

- Gli ordini vanno sempre passati BASE X ALTEZZA, specificando il colore con riferimento alla nostra mazzetta.
- Il cassonetto di serie è il 45 mm e la rete di serie è di colore grigio.
- Per altezze superiori a 190 Cm, il rallentatore viene sempre montato e il prezzo della zanz. maggiorato del suo prezzo.
- Con sgancio Quick-Lock, il rallentatore viene sempre montato e il prezzo della zanz. maggiorato del suo prezzo.
- La zanzariera sarà larga e alta rispettivamente 3 e 2 mm meno della misura "Luce", quest'ultima verrà riportata nell'etichetta adesiva apposta sul prodotto.
- La garanzia sul prodotto decade se vengono richieste zanzariere oltre le misure consigliate.

Accessori **OPTIONAL**

Rallentatore
Guida con spazzolino anti-vento
Quick-Lock (rallentatore obbligatorio)
Rete ad alta trasparenza nera

Rete anti-batterica Sunox® certificata
Rete anti-polline
Guarnizione a palloncino grigio o nero

Colori a campione **OPTIONAL**

RAL fino a 20 pezzi (20 gg)
RAL oltre 20 pezzi (30 gg)
Legno Decoral (30 gg)

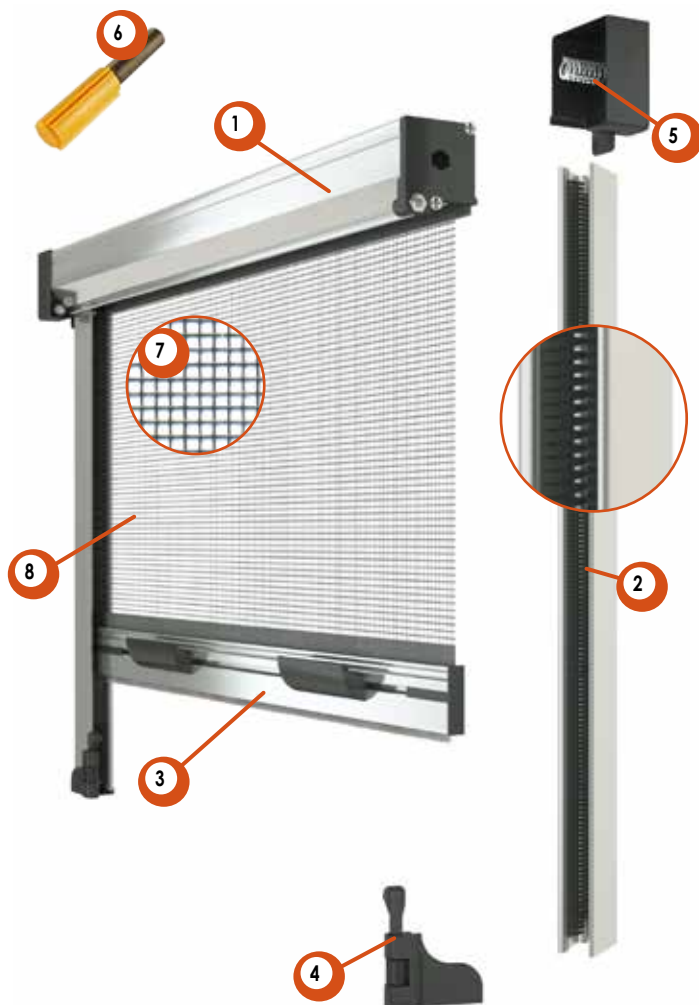
€ 20,50 m² + prezzo fascia 1
Chiedere Preventivo
Chiedere Preventivo

Modello
M2006

Cassonetti Max (consigliate)
40 mm 160 x 200 cm
40 mm 160 x 180 cm *rete anti-batterica*
40 mm 160 x 170 cm *rete anti-polline*

Larg. Min (consigliata)
Con rallentatore: 60 cm

MADE IN ITALY



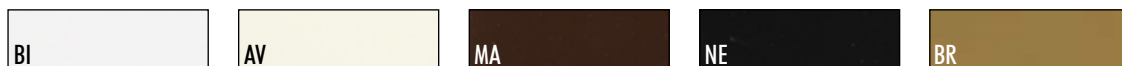
Caratteristiche

- Verticale con spazzolino
- Spazzolino anti-vento speciale
- Installabile senza fori lato cassonetto
- Rallentatore | **OPTIONAL**
- Rete nera alta trasparenza | **OPTIONAL**
- Reti anti-batterica cert. o anti-polline | **OPTIONAL**

Legenda

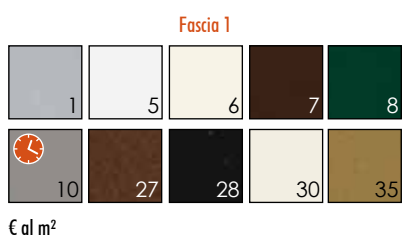
- 1 Cassonetto 40
- 2 Guida con spazzolini anti-vento di serie
- 3 Barramaniglia
- 4 Piedino di fermo registrabile
- 5 Cuffie per bloccaggio ad espansione
- 6 Rallentatore | **OPTIONAL OBBLIGATORIO H > 190 Cm**
- 7 Rete ad alta trasparenza nera. | **OPTIONAL**
- 8 Rete grigia di serie

Plastica



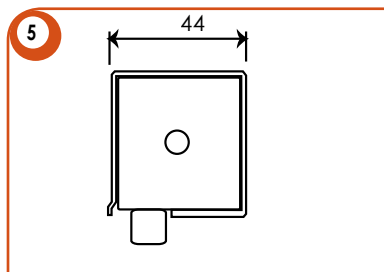
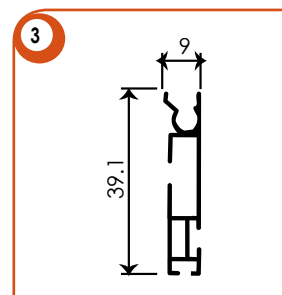
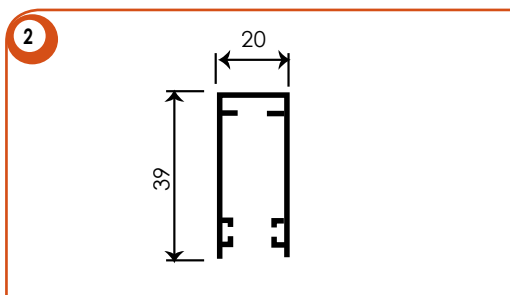
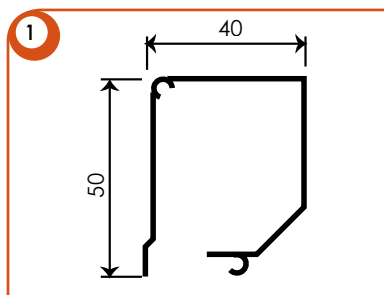
Alluminio

Minimo di fatturazione a zanzariera: m² 1,5



Colori non in pronta consegna. Giorni necessari per la consegna | Fascia 1 e 2: 20 gg
Fascia 3: 30 gg

Profili / disegni / dettagli



Set cacciaviti brugola 4 mm, facilitano il serraggio delle viti sulle cuffie RapidFix.



Adesivo gommato ad alto attrito 33 x 33 mm, confezioni 150 Pz. Questi speciali adesivi aumentano notevolmente la tenuta del sistema ad espansione.

Ricorda che...

- Gli ordini vanno sempre passati BASE X ALTEZZA, specificando il colore con riferimento alla nostra mazzetta.
- Per altezze superiori a 190 Cm, il rallentatore viene sempre montato e il prezzo della zanz. maggiorato del suo prezzo.
- La rete di serie è la standard grigia. La "Rete ad alta trasparenza" è nera.
- La zanzariera sarà larga e alta rispettivamente 3 e 2 mm meno della misura "Luce", quest'ultima verrà riportata nell'etichetta adesiva apposta sul prodotto.
- La garanzia sul prodotto decade se vengono richieste zanzariere oltre le misure consigliate.

Accessori OPTIONAL

Rallentatore
Spazzolino adesivo sopra cassonetto
Rete a righe in verticale
Rete ad alta trasparenza nera
Set 2 cacciaviti brugola 4mm

Adesivo gommato in confezioni 150 Pz
Rete anti-batterica Sunox® certificata
Rete anti-polline
Guarnizione a palloncino grigio o nero

Colori a campione OPTIONAL

RAL fino a 20 pezzi (20 gg)
RAL oltre 20 pezzi (30 gg)
Legno Decoral (30 gg)

€ 20,50 m² + prezzo fascia 1
Chiedere Preventivo
Chiedere Preventivo

Modello

GOLD
VERTICALE
CRICCHETTO

Cassonetti Max (consigliate)

40 mm 160 x 200 cm
40 mm 160 x 180 cm *rete anti-batterica*
40 mm 160 x 170 cm *rete anti-polline*

Larg. Min (consigliata)

Con rallentatore: 60 cm

MADE IN ITALY



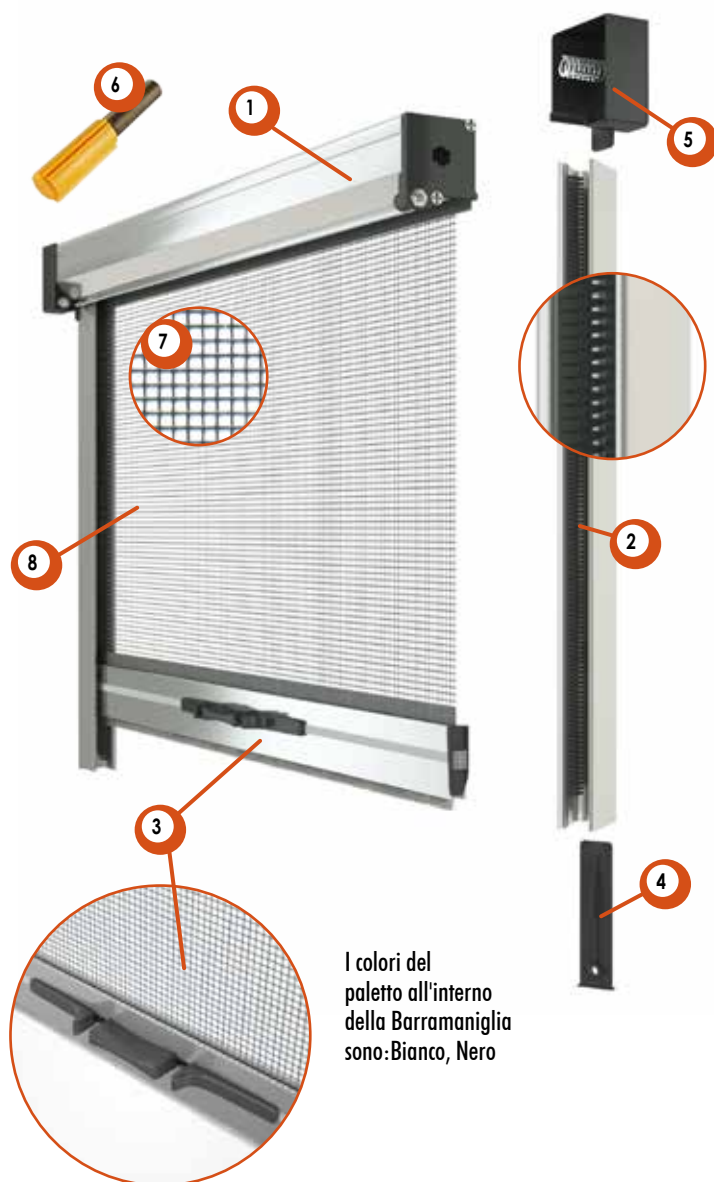
Caratteristiche

- Verticale con spazzolino
- Spazzolino anti-vento speciale
- Installabile senza fori lato cassonetto
- Sgancio a cricchetto
- Guarnizione anti intrusione insetti
- Rallentatore
- Rete nera/grigia alta trasparenza di serie
- Reti anti-batterica cert. o anti-polline | **OPTIONAL**

Legenda

- 1 Cassonetto 40
- 2 Guida con spazzolini anti-vento di serie
- 3 Barramaniglia con sgancio a "cricchetto"
- 4 Piedino di fermo per "cricchetto"
- 5 Cuffie per bloccaggio ad espansione
- 6 Rallentatore
- 7 Rete ad alta trasparenza nera. A richiesta grigia

! Questo modello non deve essere montato in sedi dove la parte inferiore è più larga di quella superiore, in tal caso si consiglia la M2006.



Plastica



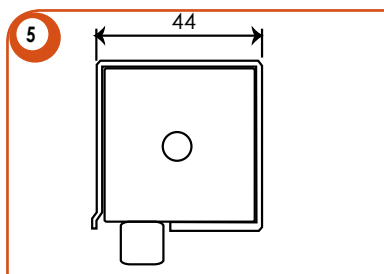
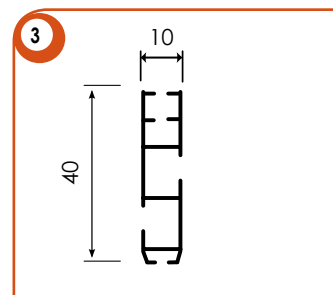
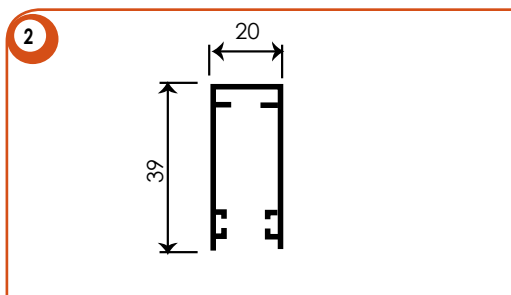
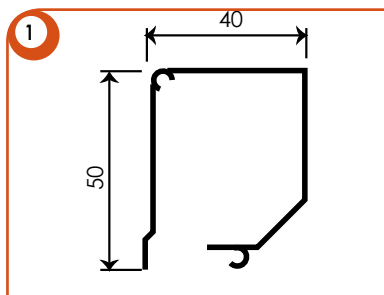
Alluminio

Minimo di fatturazione a zanzariera: m² 1,5



Colori non in pronta consegna. Giorni necessari per la consegna | Fascia 1 e 2: 20 gg
Fascia 3: 30 gg

Profili / disegni / dettagli



Set cacciaviti brugola 4 mm, facilitano il serraggio delle viti sulle cuffie RapidFix.



Adesivo gommatto ad alto attrito 33 x 33 mm, confezioni 150 Pz.
Questi speciali adesivi aumentano notevolmente la tenuta del sistema ad espansione.

Ricorda che...

- Gli ordini vanno sempre passati BASE X ALTEZZA, specificando il colore con riferimento alla nostra mazzetta.
- Rete ad alta trasparenza di serie è nera, a richiesta nel colore grigia.
- La zanzariera sarà larga e alta rispettivamente 3 e 2 mm meno della misura "Luce", quest'ultima verrà riportata nell'etichetta adesiva apposta sul prodotto.
- La garanzia sul prodotto decade se vengono richieste zanzariere oltre le misure consigliate.

Accessori OPTIONAL

Spazzolino adesivo sopra cassonetto
Set 2 cacciaviti brugola 4mm
Set 2 cacciaviti brugola 2mm

Adesivo gommatto in confezioni 150 Pz
Rete anti-batterica Sunox® certificata
Rete anti-polline

Colori a campione OPTIONAL

RAL fino a 20 pezzi (20 gg)
RAL oltre 20 pezzi (30 gg)
Legno Decoral (30 gg)

€ 20,50 m² + prezzo fascia 1
Chiedere Preventivo
Chiedere Preventivo

Modello
RV 26

Cassonetti Max (consigliate)
45 mm 160 x 260 cm
45 mm 160 x 150 cm rete anti-polline

Larg. Min (consigliata)
Con rallentatore: 60 cm

MADE IN ITALY



Caratteristiche

- Verticale con spazzolino
- Spazzolino anti-vento speciale
- Installabile senza fori lato cassonetto
- Estetica curata, nessuna vite in vista
- Sgancio Quick-Lock | **OPTIONAL**
- Molla di richiamo regolabile esternamente
- Guarnizione anti intrusione insetti
- Rallentatore (obbligatorio)
- Rete ad alta trasparenza | **OPTIONAL**
- Reti anti-batterica cert. o anti-polline | **OPTIONAL**

Legenda

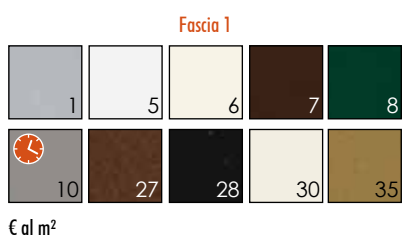
- 1 Cassonetto 45
- 2 Guida con spazzolini anti-vento di serie
- 3 Barramaniglia
- 4 Piedino di fermo registrabile
- 5 Cuffia RapidFix
- 6 Rallentatore
- 7 Rete grigia di serie
- 8 Rete ad alta trasparenza nera. | **OPTIONAL**
- 9 Barramaniglia per sgancio Quick-Lock | **OPTIONAL**

Plastica



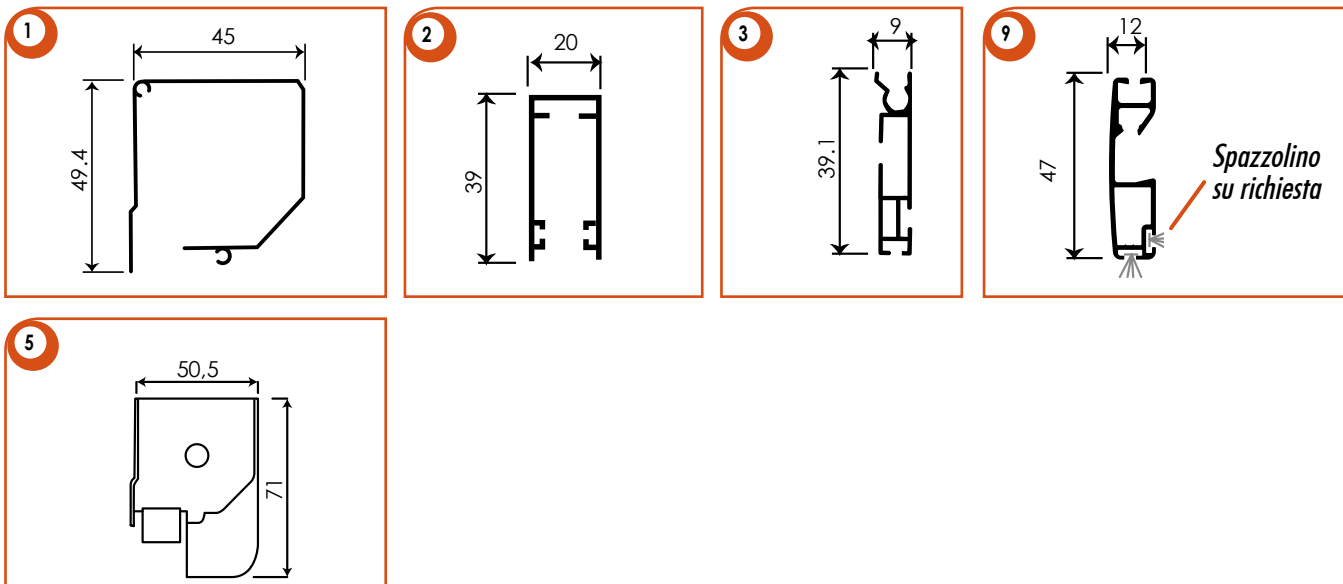
Alluminio

Minimo di fatturazione a zanzariera: m² 1,5



Colori non in pronta consegna. Giorni necessari per la consegna | Fascia 1 e 2: 20 gg
Fascia 3: 30 gg

Profili / disegni / dettagli



Set cacciaviti brugola 4 mm, facilitano il serraggio delle viti sulle cuffie RapidFix.



Adesivo gommato ad alto attrito 33 x 33 mm, confezioni 150 Pz.
Questi speciali adesivi aumentano notevolmente la tenuta del sistema RapidFix.

Ricorda che...

- Gli ordini vanno sempre passati BASE X ALTEZZA, specificando il colore con riferimento alla nostra mazzetta.
- Per altezze superiori a 190 Cm, il rallentatore viene sempre montato e il prezzo della zanz. maggiorato del suo prezzo.
- Le cuffie RapidFix dispongono anche di un foro per fissaggio con viti, nel caso che l'installatore lo ritenga necessario.
- La rete di serie è la standard grigia. La "Rete ad alta trasparenza" è nera.
- La zanzariera sarà larga e alta rispettivamente 3 e 2 mm meno della misura "Luce", quest'ultima verrà riportata nell'etichetta adesiva apposta sul prodotto.
- La garanzia sul prodotto decade se vengono richieste zanzariere oltre le misure consigliate.

Accessori **OPTIONAL**

Rallentatore
Barramaniglia con Quick-Lock e rallentatore
Spazzolino adesivo sopra cassonetto
Set 2 cacciaviti brugola 4mm
Adesivo gommato in confezioni 150 Pz

Rete ad alta trasparenza nera
Rete anti-batterica Sunox® certificata
Rete anti-polline
Guarnizione a palloncino grigio o nero

Colori a campione **OPTIONAL**

RAL fino a 20 pezzi (20 gg)
RAL oltre 20 pezzi (30 gg)
Legno Decoral (30 gg)

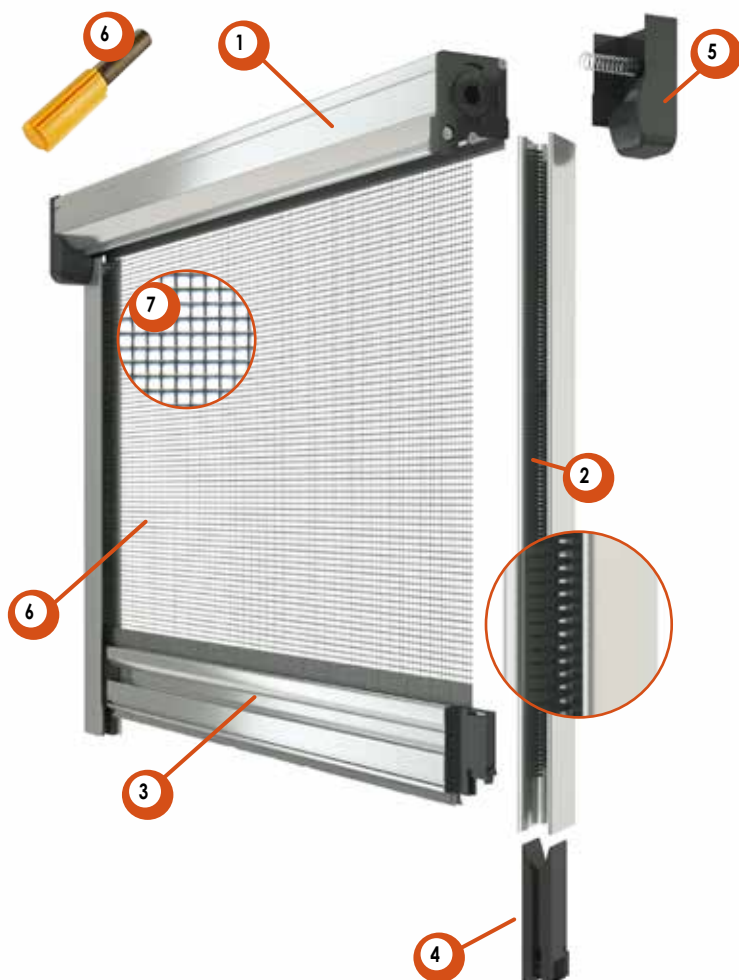
€ 20,50 m² + prezzo fascia 1
Chiedere Preventivo
Chiedere Preventivo

Modello
PLATINUM R

Cassonetti Max (consigliate)
45 mm 160 x 260 cm

Larg. Min (consigliata)
Con rallentatore: 60 cm

MADE IN ITALY



Caratteristiche

- Verticale con spazzolino
- Spazzolino anti-vento speciale
- Rallentatore
- Installabile senza fori lato cassonetto
- Estetica curata, nessuna vite in vista
- Barramaniglia Alta e sgancio Quick-Lock
- Molla di richiamo regolabile esternamente
- Guarnizione anti intrusione insetti
- Rete nera/grigia alta trasparenza di serie
- Reti anti-batterica cert. o anti-polline | **OPTIONAL**

Legenda

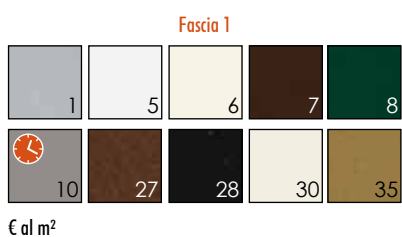
- 1 Cassonetto 45
- 2 Guida con spazzolini anti-vento di serie
- 3 Barramaniglia
- 4 Piedino di fermo registrabile in altezza
- 5 Cuffia RapidFix
- 6 Rallentatore di serie
- 7 Rete ad alta trasparenza nera. A richiesta grigia
- 8 Guarnizione a palloncino | **OPTIONAL**

Plastica



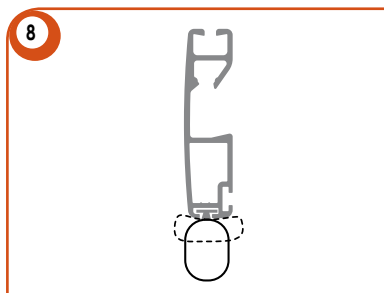
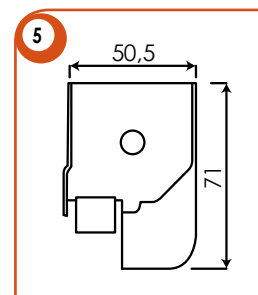
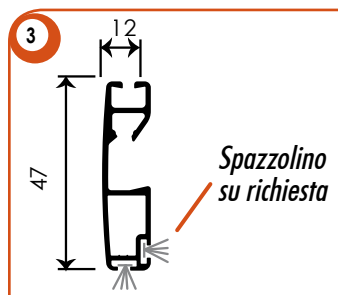
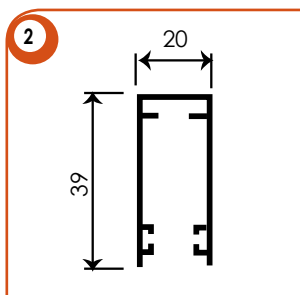
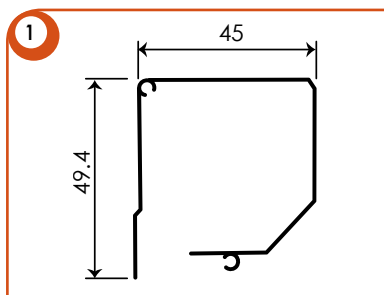
Alluminio

Minimo di fatturazione a zanzariera: m² 1,5



Colori non in pronta consegna. Giorni necessari per la consegna | Fascia 1 e 2: 20 gg
Fascia 3: 30 gg

Profili / disegni / dettagli



Set cacciaviti brugola 4 mm, facilitano il serraggio delle viti sulle cuffie RapidFix.



Adesivo gommato ad alto attrito 33 x 33 mm, confezioni 150 Pz. Questi speciali adesivi aumentano notevolmente la tenuta del sistema RapidFix.

Ricorda che...

- Gli ordini vanno sempre passati BASE X ALTEZZA, specificando il colore con riferimento alla nostra mazzetta.
- La rete ad alta trasparenza di serie è nera, grigia a richiesta.
- Le cuffie RapidFix dispongono anche di un foro per fissaggio con viti, nel caso che l'installatore lo ritenga necessario.
- La zanzariera sarà larga e alta rispettivamente 3 e 2 mm meno della misura "Luce", quest'ultima verrà riportata nell'etichetta adesiva apposta sul prodotto.
- La garanzia sul prodotto decade se vengono richieste zanzariere oltre le misure consigliate.

Accessori **OPTIONAL**

Spazzolino adesivo sopra cassonetto
Set 2 cacciaviti brugola 4mm
Adesivo gommato in confezioni 150 Pz

Rete anti-batterica Sunox® certificata
Rete anti-polline
Guarnizione a palloncino grigio o nero

Colori a campione **OPTIONAL**

RAL fino a 20 pezzi (20 gg)
RAL oltre 20 pezzi (30 gg)
Legno Decoral (30 gg)

€ 20,50 m² + prezzo fascia 1
Chiedere Preventivo
Chiedere Preventivo

Modello
RV ZERO

Cassonetti Max (consigliate)
45 mm 160 x 160 cm

Larg. Min (consigliata)
Con rallentatore: 60 cm

MADE IN ITALY



Caratteristiche



- Verticale con spazzolino
- Spazzolino anti-vento speciale
- Rallentatore
- Installabile senza viti (dove possibile)
- Estetica curata, nessuna vite in vista
- Molla di richiamo regolabile esternamente
- Guarnizione anti intrusione insetti
- Rete nera/grigia alta trasparenza di serie

Legenda

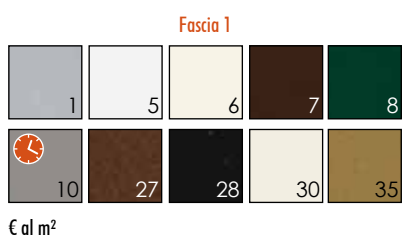
- 1 Cassonetto 45
- 2 Guida con spazzolini anti-vento di serie
- 3 Barramaniglia
- 4 Piedino di fermo registrabile ad espansione
- 5 Cuffia RapidFix
- 6 Rallentatore di serie
- 7 Rete ad alta trasparenza nera. A richiesta grigia
- 8 Guarnizione a palloncino

Plastica



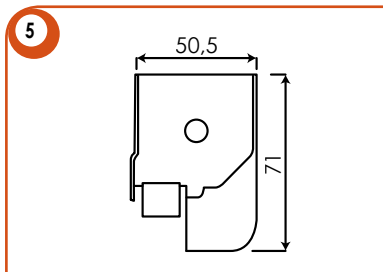
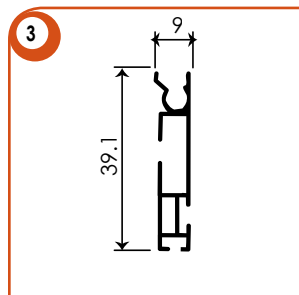
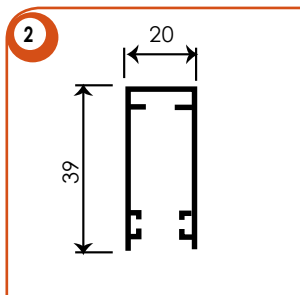
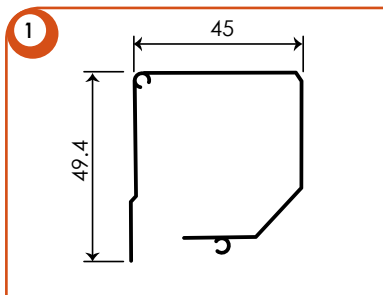
Alluminio

Minimo di fatturazione a zanzariera: m² 1,5



Colori non in pronta consegna. Giorni necessari per la consegna | Fascia 1 e 2: 20 gg
Fascia 3: 30 gg

Profili / disegni / dettagli



Set cacciaviti brugola 4 mm, facilitano il serraggio delle viti sulle cuffie RapidFix.



Set cacciaviti brugola 2,5 mm per il serraggio dei grani del piedino di fermo registrabile.



Adesivo gommato ad alto attrito 33 x 33 mm, confezioni 150 Pz. Questi speciali adesivi aumentano notevolmente la tenuta del sistema RapidFix.

Ricorda che...

- Gli ordini vanno sempre passati BASE X ALTEZZA, specificando il colore con riferimento alla nostra mazzetta.
- Le cuffie RapidFix dispongono anche di un foro per fissaggio con viti, nel caso che l'installatore lo ritenga necessario.
- Rete ad alta trasparenza di serie è nera, a richiesta nel colore grigia.
- Il sistema di fissaggio "Zero" è stato collaudato e ha dato ottimi risultati di resistenza su superfici robuste e idonee. L'installatore è tenuto a verificare la tenuta del sistema e nel caso lo ritenga necessario assicurare la zanzariera con viti adeguate.
- La zanzariera sarà larga e alta rispettivamente 3 e 2 mm meno della misura "Luce", quest'ultima verrà riportata nell'etichetta adesiva apposta sul prodotto.
- La garanzia sul prodotto decade se vengono richieste zanzariere oltre le misure consigliate.

Accessori OPTIONAL

Spazzolino adesivo sopra cassonetto
Set 2 cacciaviti brugola 4mm
Set 2 cacciaviti brugola 2,5mm

Adesivo gommato in confezioni 150 Pz
Rete anti-batterica Sunox® certificata
Rete anti-polline

Colori a campione OPTIONAL

RAL fino a 20 pezzi (20 gg)
RAL oltre 20 pezzi (30 gg)
Legno Decoral (30 gg)

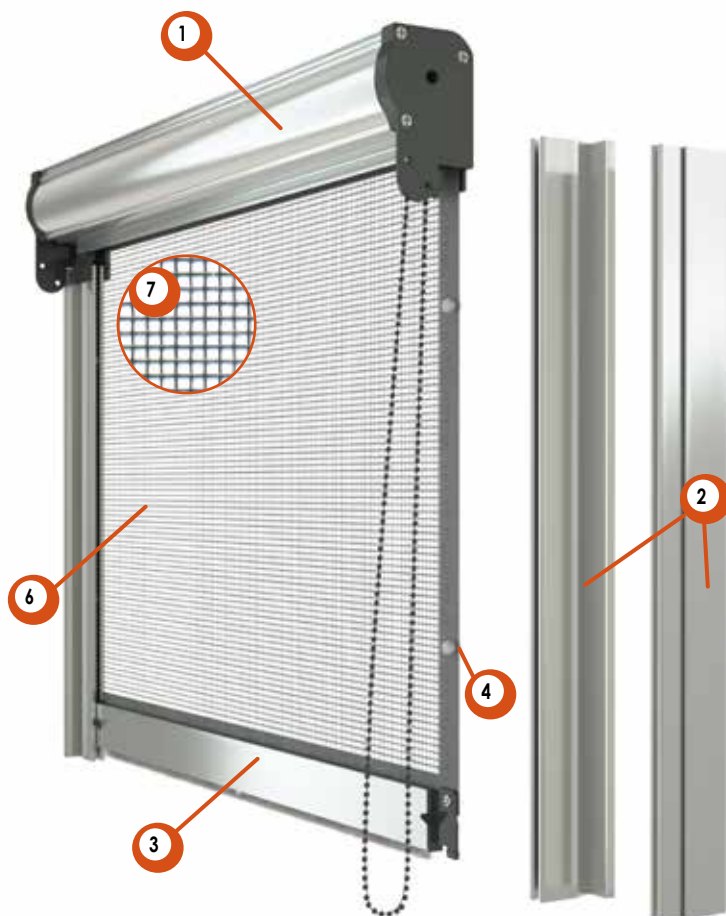
€ 20,50 m² + prezzo fascia 1
Chiedere Preventivo
Chiedere Preventivo

Modello
CATENA

Cassonetti Max (consigliate)

45 mm 160 x 190 cm
55 mm 160 x 260 cm

DI SERIE



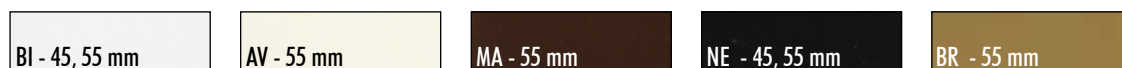
Caratteristiche

- Verticale con bottoni anti-vento
- Comando a catena
- Guide laterali telescopiche | **OPTIONAL**
- Doppio comando | **OPTIONAL**
- Rete nera alta trasparenza | **OPTIONAL**
- Rete anti-batterica Sunox® certificata | **OPTIONAL**

Legenda

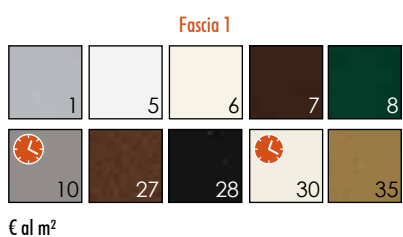
- 1 Cassonetto 45, 55
- 2 Guida
- 3 Barramaniglia
- 4 Bottoni anti-vento
- 5 Kit per inserimento nel cass. avvolgibile | **OPTIONAL**
- 6 Rete grigia di serie
- 7 Rete ad alta trasparenza nera. | **OPTIONAL**

Plastica



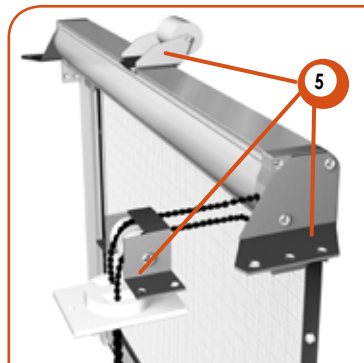
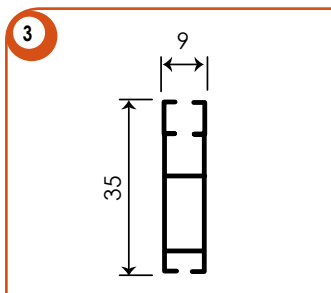
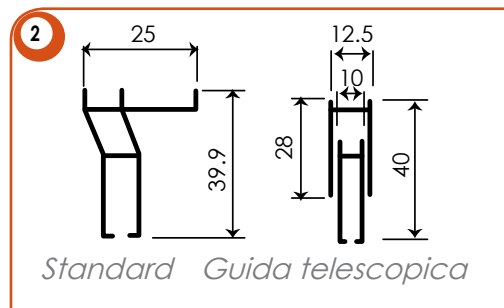
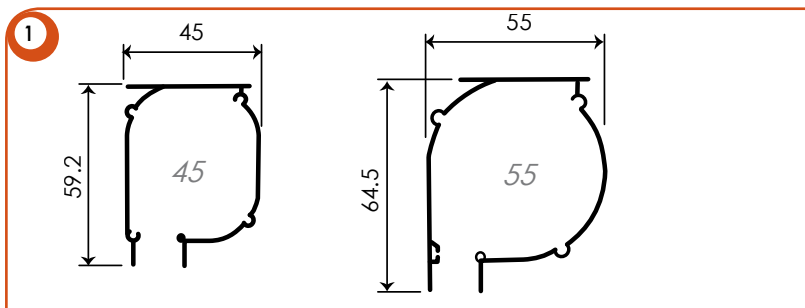
Alluminio

Minimo di fatturazione a zanzariera: m² 1,5



Colori non in pronta consegna. Giorni necessari per la consegna | Fascia 1 e 2: 20 gg
Fascia 3: 30 gg

Profili / disegni / dettagli



Ricorda che...

- Gli ordini vanno sempre passati BASE X ALTEZZA, specificando il colore con riferimento alla nostra mazzetta.
- Indicare da quale parte si vuole la catena "Vista interna", se non specificato verrà posizionata a **destra**.
- Cassonetto di serie è il 55 mm.
- La rete di serie è la standard grigia. La "Rete ad alta trasparenza" è nera.
- La zanzariera sarà larga e alta rispettivamente 3 e 2 mm meno della misura "Luce", quest'ultima verrà riportata nell'etichetta adesiva apposta sul prodotto.
- La garanzia sul prodotto decade se vengono richieste zanzariere oltre le misure consigliate.

Accessori OPTIONAL

Doppio comando (solo per 55 mm)
 Guide telescopiche
 Kit per inserimento nel cass. avvolgibile

Rete a righe in verticale
 Rete ad alta trasparenza nera
 Rete anti-batterica Sunox® certificata

Colori a campione OPTIONAL

RAL fino a 20 pezzi (20 gg)
 RAL oltre 20 pezzi (30 gg)
 Legno Decoral (30 gg)

€ 20,50 m² + prezzo fascia 1
 Chiedere Preventivo
 Chiedere Preventivo

Modello

MOLLA
CATENA

Cassonetti Max (consigliate)

55 mm 150 x 250 cm

MADE IN ITALY



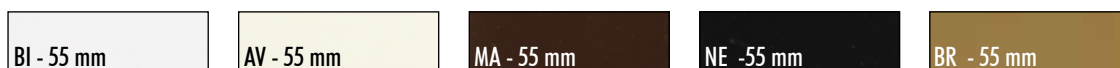
Caratteristiche

- Verticale con bottoni anti-vento
- Comando a catena
- Risalita facilitata dalla molla
- Doppio comando | **OPTIONAL**
- Rete nera alta trasparenza | **OPTIONAL**
- Rete anti-batterica Sunox® certificata | **OPTIONAL**

Legenda

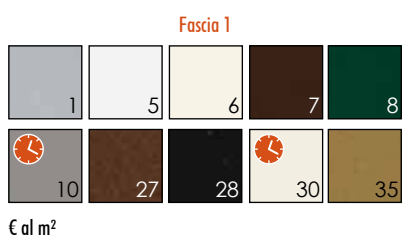
- 1 Cassonetto 55
- 2 Guida
- 3 Barramaniglia
- 4 Bottoni anti-vento
- 5 Sistema di sblocco registrabile
- 6 Rete grigia di serie
- 7 Rete ad alta trasparenza nera. | **OPTIONAL**

Plastica



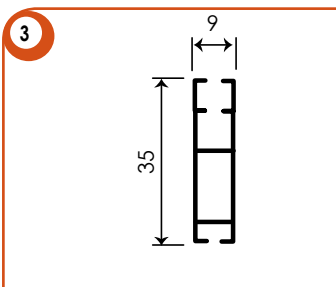
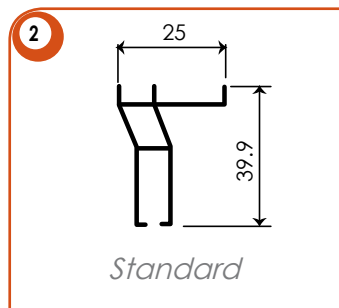
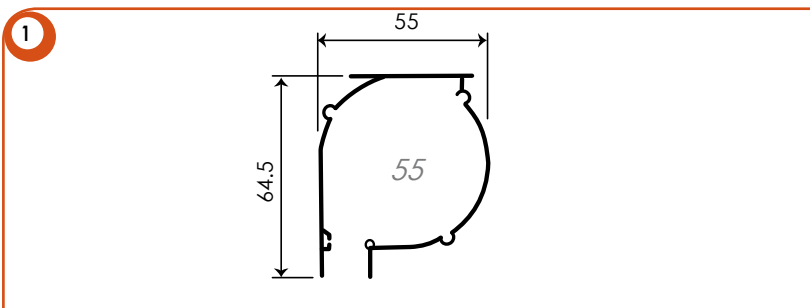
Alluminio

Minimo di fatturazione a zanzariera: m² 1,5



Colori non in pronta consegna. Giorni necessari per la consegna | Fascia 1 e 2: 20 gg
Fascia 3: 30 gg

Profili / disegni / dettagli



Ricorda che...

- Gli ordini vanno sempre passati BASE X ALTEZZA, specificando il colore con riferimento alla nostra mazzetta.
- Indicare da quale parte si vuole la catena "Vista interna", se non specificato verrà posizionata a **destra**.
- La rete di serie è la standard grigia. La "Rete ad alta trasparenza" è nera.
- La zanzariera sarà larga e alta rispettivamente 3 e 2 mm meno della misura "Luce", quest'ultima verrà riportata nell'etichetta adesiva apposta sul prodotto.
- La garanzia sul prodotto decade se vengono richieste zanzariere oltre le misure consigliate.

Accessori OPTIONAL

Doppio comando
Rete a righe in verticale
Rete ad alta trasparenza nera

Rete anti-batterica Sunox® certificata

Colori a campione OPTIONAL

RAL fino a 20 pezzi (20 gg)
RAL oltre 20 pezzi (30 gg)
Legno Decoral (30 gg)

€ 20,50 m² + prezzo fascia 1
Chiedere Preventivo
Chiedere Preventivo

Modello

40
FRONTALE 3
LATI

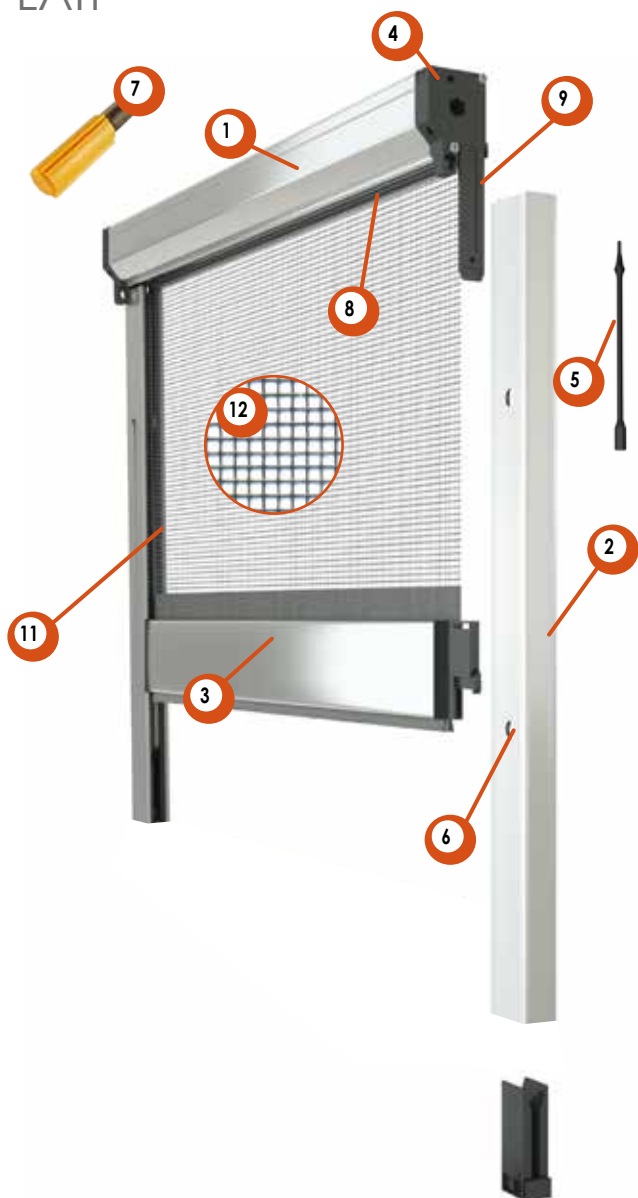
Cassonetti Max (consigliate)

40 mm 180 x 180 cm
40 mm 180 x 180 cm rete anti-batterica
40 mm 180 x 170 cm rete anti-polline

Larg. Min (consigliata)

Con rallentatore: 60 cm

MADE IN ITALY



Caratteristiche

- Verticale con spazzolino antivento
- Installabile senza fori lato cassonetto
- Estetica curata, nessuna vite in vista
- Guarnizione anti intrusione insetti
- Molla di richiamo regolabile esternamente
- Rallentatore di serie
- Rete nera alta trasparenza | **OPTIONAL**
- Reti anti-batterica cert. o anti-polline | **OPTIONAL**

Legenda

- 1 Cassonetto 40
- 2 Guida laterale
- 3 Barramaniglia
- 4 Testata (DX) con regolatore di precarica molla
- 5 Chiavetta esagonale per regolazione molla
- 6 Fori per fissaggio frontale
- 7 Rallentatore | **OPTIONAL OBBLIGATORIO**
- 8 Guarnizione in tinta anti intrusione insetti
- 9 Aletta di tenuta da inserire nelle guide laterali
- 10 Guarnizione a palloncino | **OPTIONAL**
- 11 Rete grigia di serie
- 12 Rete ad alta trasparenza nera. A richiesta grigia | **OPTIONAL**

IMPORTANTE: Comunicare misura finita esterna durante l'ordine.

Plastica



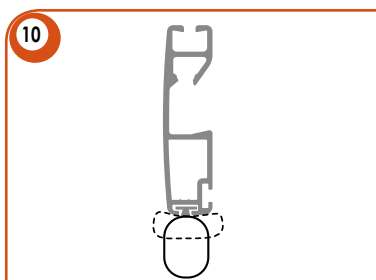
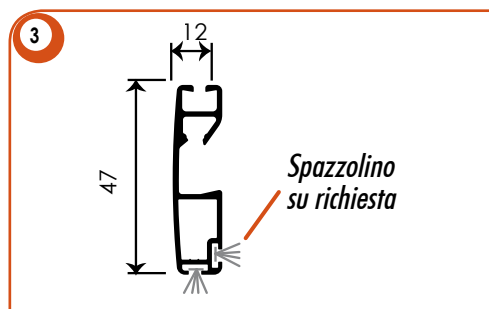
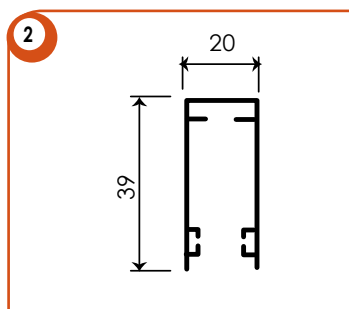
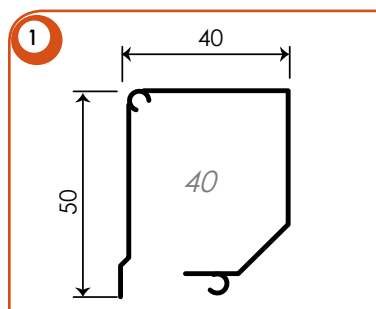
Alluminio

Minimo di fatturazione a zanzariera: m² 1,5



🕒 Colori non in pronta consegna. Giorni necessari per la consegna | Fascia 1 e 2: 20 gg
Fascia 3: 30 gg

Profili / disegni / dettagli



Ricorda che...

- Gli ordini vanno sempre passati BASE X ALTEZZA ed è necessario comunicare la misura finita (esterna zanzariera)
- Specificare il colore con riferimento alla nostra mazzetta.
- Le cuffie RapidFix dispongono anche di un foro per fissaggio con viti, nel caso che l'installatore lo ritenga necessario.
- Per altezze superiori a 190 Cm, il rallentatore viene sempre montato e il prezzo della zanz. maggiorato del suo prezzo.
- La rete di serie è la standard grigia. La "Rete ad alta trasparenza" se non specificata sarà nera; grigia a richiesta.
- La garanzia sul prodotto decade se vengono richieste zanzariere oltre le misure consigliate.

Accessori OPTIONAL

Spazzolino adesivo sopra cassonetto
Rete ad alta trasparenza nera o grigia
Rete anti-batterica Sunox® certificata

Rete anti-polline
Guarnizione a palloncino grigio o nero

Colori a campione OPTIONAL

RAL fino a 20 pezzi (20 gg)
RAL oltre 20 pezzi (30 gg)
Legno Decoral (30 gg)

€ 20,50 m² + prezzo fascia 1
Chiedere Preventivo
Chiedere Preventivo

Modello

40
FRONTALE 4
LATI

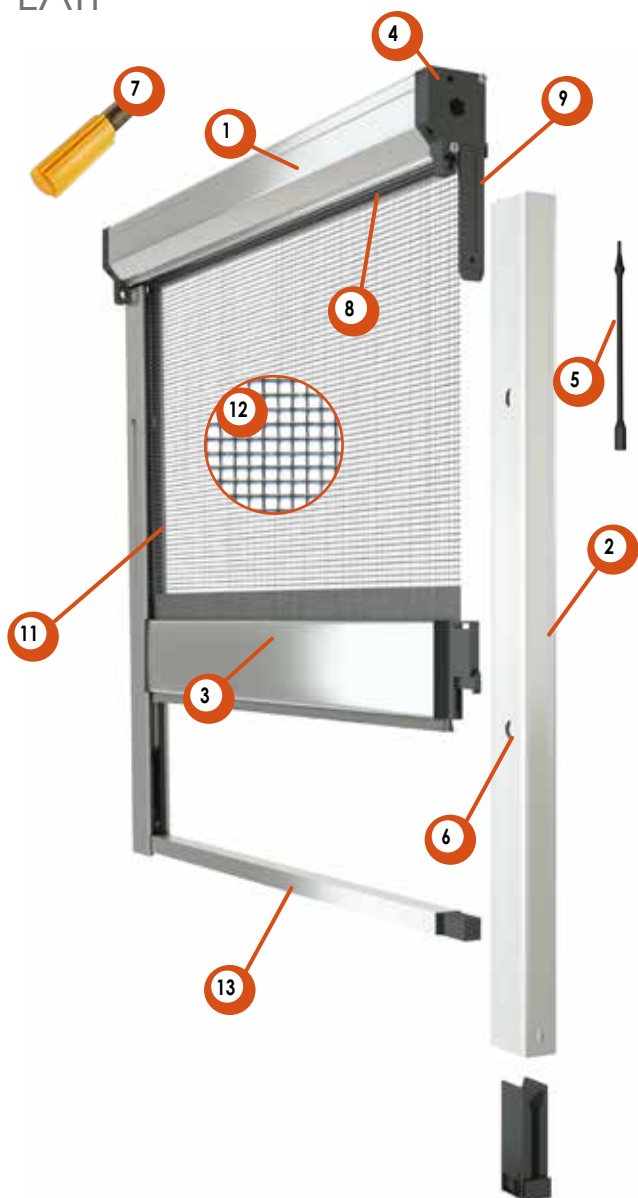
Cassonetti Max (consigliate)

40 mm 180 x 180 cm
40 mm 180 x 180 cm rete anti-batterica
40 mm 180 x 170 cm rete anti-polline

Larg. Min (consigliata)

Con rallentatore: 60 cm

MADE IN ITALY



Caratteristiche

- Verticale con spazzolino antivento
- Installabile senza fori lato cassonetto
- Estetica curata, nessuna vite in vista
- Guarnizione anti intrusione insetti
- Molla di richiamo regolabile esternamente
- Rallentatore di serie
- Rete nera alta trasparenza | OPTIONAL
- Reti anti-batterica cert. o anti-polline | OPTIONAL

Legenda

- 1 Cassonetto 40
- 2 Guida laterale
- 3 Barramaniglia
- 4 Testata (DX) con regolatore di precarica molla
- 5 Chiavetta esagonale per regolazione molla
- 6 Fori per fissaggio frontale
- 7 Rallentatore | OPTIONAL OBBLIGATORIO
- 8 Guarnizione in tinta anti intrusione insetti
- 9 Aletta di tenuta da inserire nelle guide laterali
- 10 Guarnizione a palloncino | OPTIONAL
- 11 Rete grigia di serie
- 12 Rete ad alta trasparenza nera. A richiesta grigia | OPTIONAL
- 13 Profilo inferiore 20x20 mm (Terzo lato)

IMPORTANTE: Comunicare misura finita esterna durante l'ordine.

Plastica



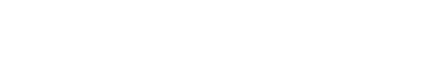
Alluminio

Minimo di fatturazione a zanzariera: m² 1,5



€ al m²

Fascia 2



€ al m²

Fascia 3

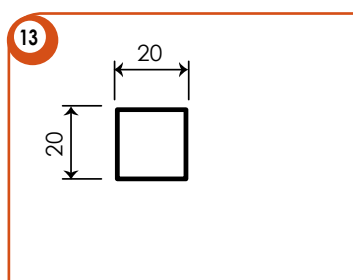
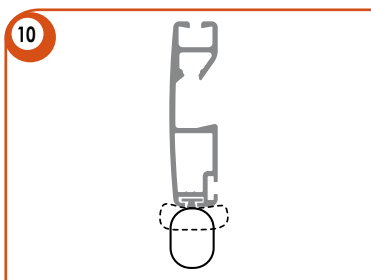
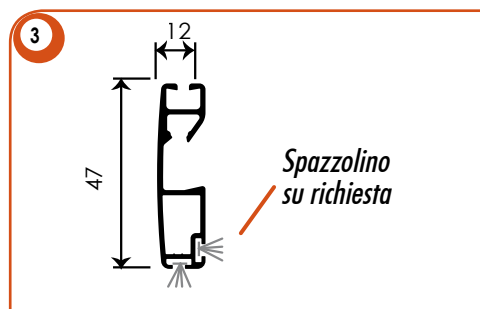
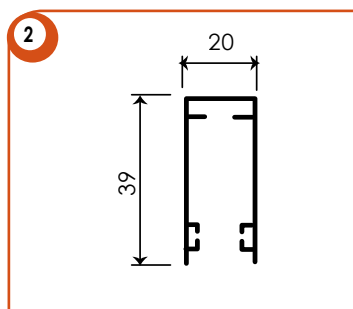
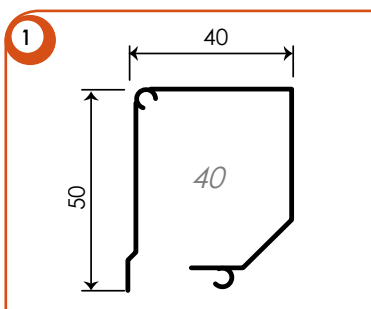


€ al m²



Colori non in pronta consegna. Giorni necessari per la consegna | Fascia 1 e 2: 20 gg
Fascia 3: 30 gg

Profili / disegni / dettagli



Ricorda che...

- Gli ordini vanno sempre passati BASE X ALTEZZA ed è necessario comunicare la misura finita (esterna zanzariera)
- Specificare il colore con riferimento alla nostra mazzetta.
- La rete di serie è la standard grigia. La "Rete ad alta trasparenza" se non specificata sarà nera; grigia a richiesta.
- La garanzia sul prodotto decade se vengono richieste zanzariere oltre le misure consigliate.

Accessori OPTIONAL

Spazzolino adesivo sopra cassonetto
Rete ad alta trasparenza nera o grigia
Rete anti-batterica Sunox® certificata

Rete anti-polline
Guarnizione a palloncino grigio o nero

Colori a campione OPTIONAL

RAL fino a 20 pezzi (20 gg)
RAL oltre 20 pezzi (30 gg)
Legno Decoral (30 gg)

€ 20,50 m² + prezzo fascia 1
Chiedere Preventivo
Chiedere Preventivo

Modello
**LATERALE
STANDARD**

In esaurimento

Cassonetti Max (consigliate)

40 mm	140 x 250 cm
45 mm	140 x 250 cm
55 mm	160 x 250 cm

DI SERIE

Alt. Min (consigliata)

Con rallentatore: 60 cm

MADE IN ITALY

Caratteristiche

- Zanzariera laterale con bottoni
- Guida a terra asportabile
- Terminale Extra Forte
- Rallentatore | **OPTIONAL**
- Guarnizione anti intrusione insetti
- Guida telescopica | **OPTIONAL**
- Rete nera alta trasparenza | **OPTIONAL**
- Rete anti-batterica Sunox® certificata | **OPTIONAL**

Legenda

- 1 Cassonetto 40, 45, 55
- 2 Barramaniglia
- 3 Guida superiore
- 4 Guida riscontro
- 5 Guida inferiore asportabile
- 6 Attacco per cassonetto solo cass. 45 | **OPTIONAL**
- 7 Bottoni anti-vento
- 8 Spingi profilato
- 9 Rete ad alta trasparenza nera. | **OPTIONAL**
- 10 Rallentatore | **OPTIONAL**
- 11 Supporto anti-vibrazione solo per 40 e 45 mm | **OPTIONAL**
- 12 Maniglia incassata | **OPTIONAL**

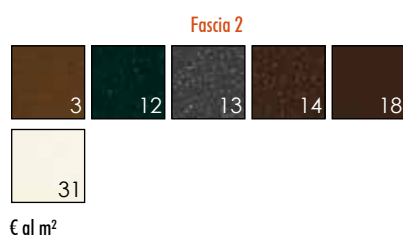
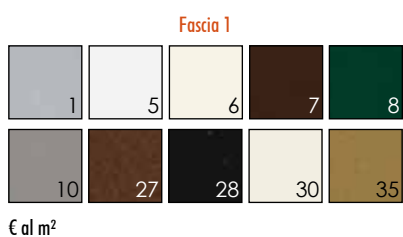


Plastica



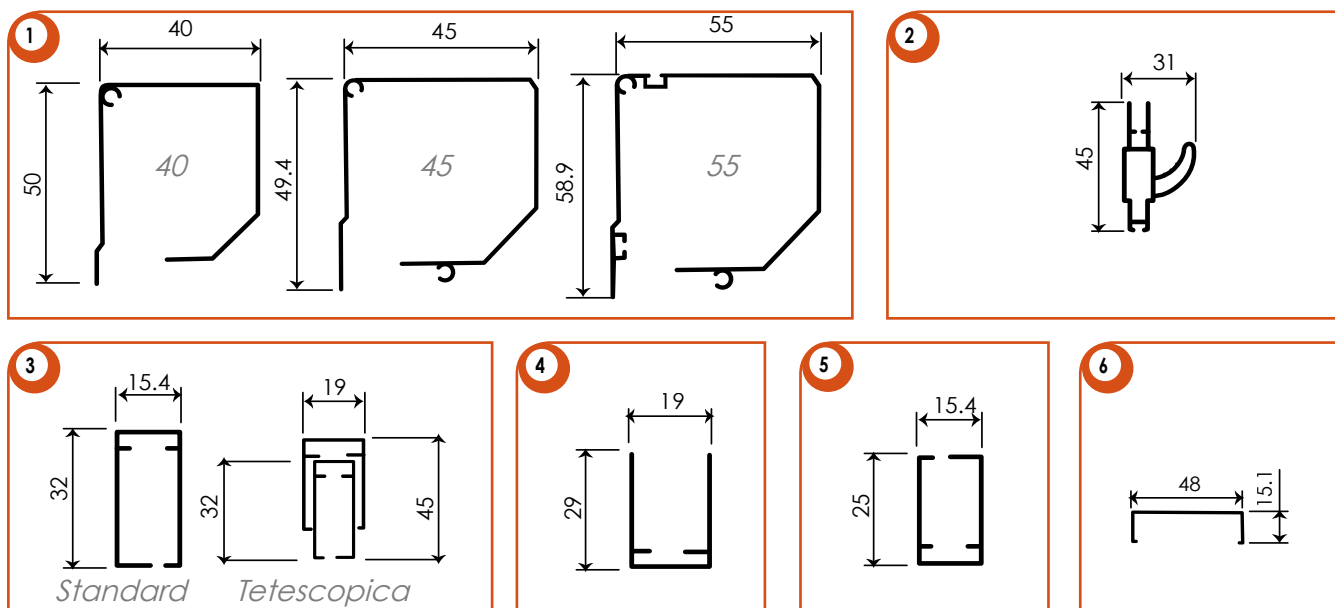
Alluminio

Minimo di fatturazione a zanzariera: m² 2,0



🕒 Colori non in pronta consegna. Giorni necessari per la consegna | Fascia 1 e 2: 20 gg
Fascia 3: 30 gg

Profili / disegni / dettagli



Ricorda che...

- Gli ordini vanno sempre passati BASE X ALTEZZA, specificando il colore con riferimento alla nostra mazzetta.
- Indicare da quale parte si vuole il cassonetto "Vista Interna", se non specificato verrà messo a **sinistra**.
- Il cassonetto di serie è il 45 mm
- La rete di serie è la standard grigia. La "Rete ad alta trasparenza" è nera.
- La zanzariera sarà larga e alta rispettivamente 2 e 3 mm meno della misura "Luce", quest'ultima verrà riportata nell'etichetta adesiva apposta sul prodotto.
- La garanzia sul prodotto decade se vengono richieste zanzariere oltre le misure consigliate.

Accessori OPTIONAL

Rallentatore
 Guida telescopica
 Maniglia pieghevole
 Maniglia incassata
 Attacco a scatto cassonetto

Supporto anti-vibrazione cassonetto
 Rete a righe
 Rete ad alta trasparenza nera
 Rete anti-batterica Sunox® certificata

Colori a campione OPTIONAL

RAL fino a 20 pezzi (20 gg)
 RAL oltre 20 pezzi (30 gg)
 Legno Decoral (30 gg)

€ 20,50 m² + prezzo fascia 1
 Chiedere Preventivo
 Chiedere Preventivo

Modello

LATERALE
GUIDA TONDA

Cassonetti Max (consigliate)

45 mm 140 x 250 cm
55 mm 160 x 250 cm

DI SERIE

Alt. Min (consigliata)

Con rallentatore: 60 cm

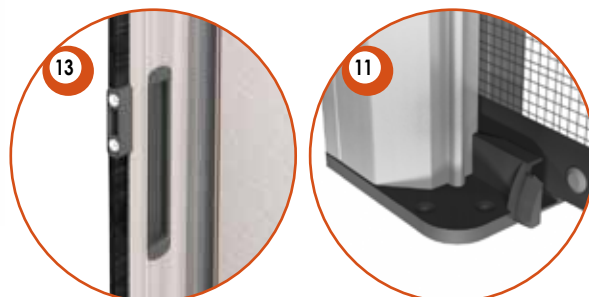
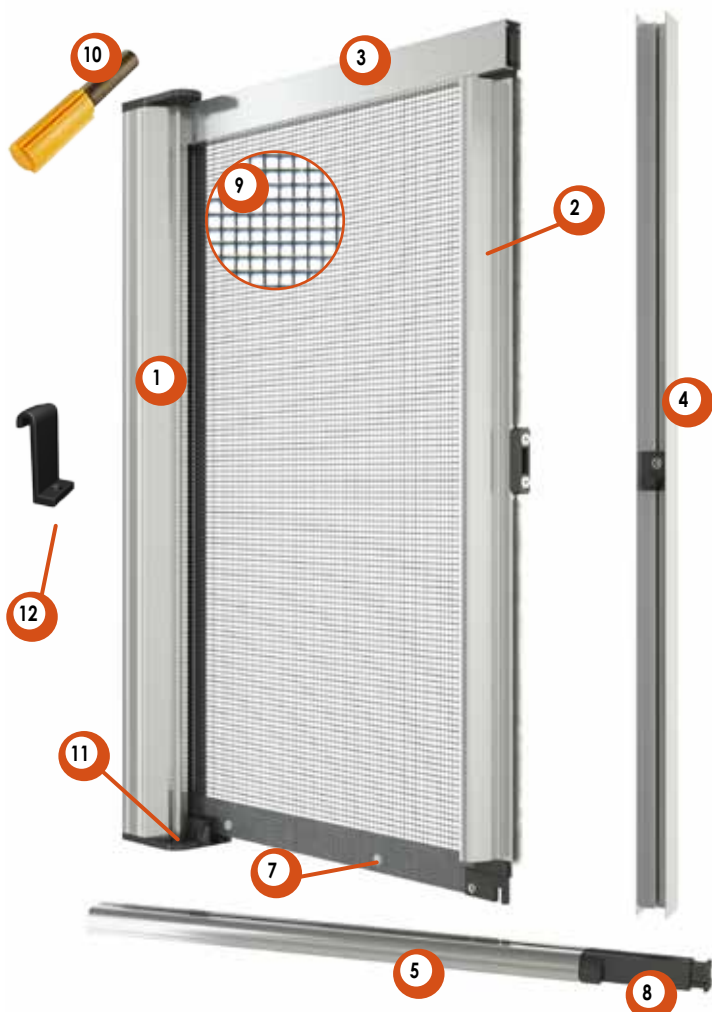
MADE IN ITALY

Caratteristiche

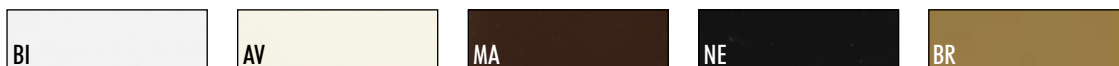
- Zanzariera laterale con bottoni
- Guida a terra stondata asportabile
- Terminale Extra Forte
- Rallentatore | OPTIONAL
- Guarnizione anti intrusione insetti
- Guida telescopica | OPTIONAL
- Rete nera alta trasparenza | OPTIONAL
- Rete anti-batterica Sunox® certificata | OPTIONAL

Legenda

- 1 Cassonetto 45, 55
- 2 Barramaniglia Extra Forte
- 3 Guida superiore
- 4 Guida riscontro
- 5 Guida inferiore tonda asportabile
- 6 Attacco per cassonetto solo cass. 55
- 7 Bottoni anti-vento
- 8 Spingi profilato a molla
- 9 Rete ad alta trasparenza nera. | OPTIONAL
- 10 Rallentatore | OPTIONAL
- 11 Testata con imbocco incorporato
- 12 Supporto anti-vibrazione solo per 45 mm | OPTIONAL
- 13 Maniglia incassata | OPTIONAL

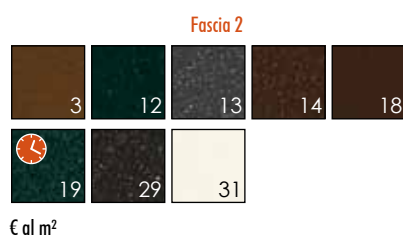


Plastica



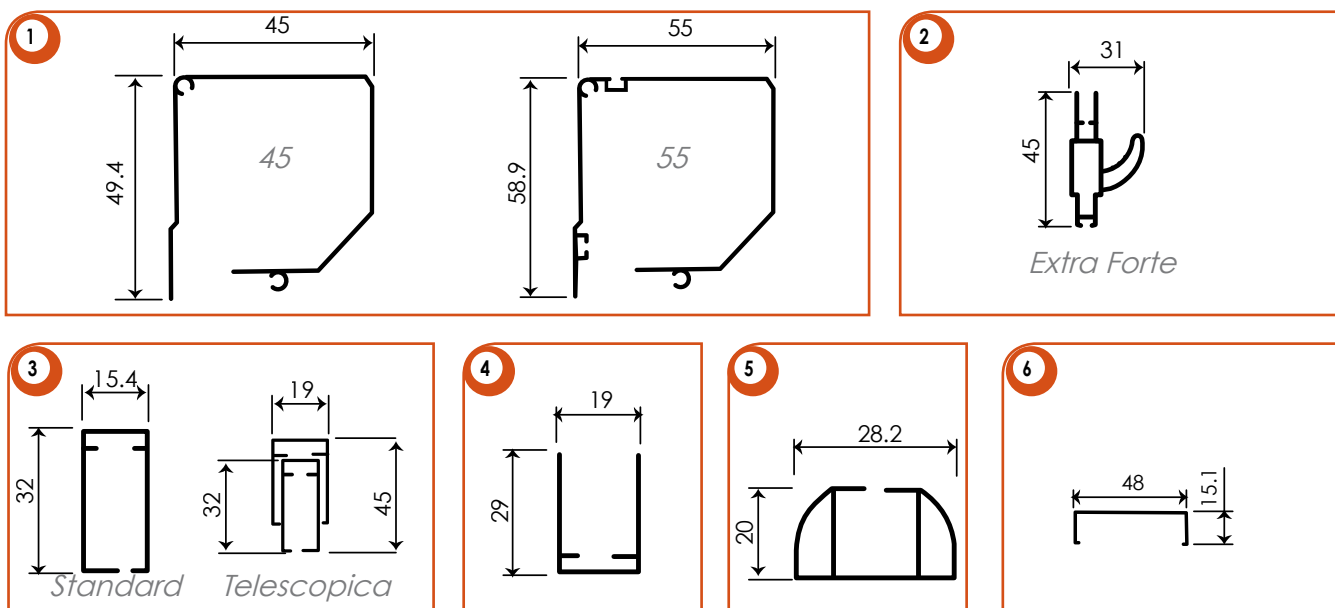
Alluminio

Minimo di fatturazione a zanzariera: m² 2,0



🕒 Colori non in pronta consegna. Giorni necessari per la consegna | Fascia 1 e 2: 20 gg
Fascia 3: 30 gg

Profili / disegni / dettagli



Ricorda che...

- Gli ordini vanno sempre passati BASE X ALTEZZA, specificando il colore con riferimento alla nostra mazzetta.
- Indicare da quale parte si vuole il cassonetto "Vista Interna", se non specificato verrà messo a **sinistra**.
- Il cassonetto di serie è il 45 mm
- La rete di serie è la standard grigia. La "Rete ad alta trasparenza" è nera.
- La zanzariera sarà larga e alta rispettivamente 2 e 3 mm meno della misura "Luce", quest'ultima verrà riportata nell'etichetta adesiva apposta sul prodotto.
- La garanzia sul prodotto decade se vengono richieste zanzariere oltre le misure consigliate.

Accessori OPTIONAL

Rallentatore
 Maniglia pieghevole
 Maniglia incassata
 Guida telescopica
 Attacco a scatto cassonetto

Supporto anti-vibrazione cassonetto
 Rete a righe
 Rete ad alta trasparenza nera
 Rete anti-batterica Sunox® certificata

Colori a campione OPTIONAL

RAL fino a 20 pezzi (20 gg)
 RAL oltre 20 pezzi (30 gg)
 Legno Decoral (30 gg)

€ 20,50 m² + prezzo fascia 1
 Chiedere Preventivo
 Chiedere Preventivo

Modello
RL MAGNUM

Cassonetti Max (consigliate)

45 mm 140 x 250 cm
55 mm 160 x 250 cm

DI SERIE

Alt. Min (consigliata)

Con rallentatore: 60 cm

MADE IN ITALY



Caratteristiche

- Zanzariera laterale con bottoni
- Tubo Ø28 Magnum
- Nessuna vite in vista, installabile senza fori lato cassonetto
- Guida a terra stondata asportabile
- Guida telescopica
- Guarnizione anti intrusione insetti
- Terminale Extra Forte
- Rallentatore | **OPTIONAL**
- Rete nera/grigia alta trasparenza di serie
- Rete anti-batterica Sunox® certificata | **OPTIONAL**

Legenda

- 1 Cassonetto 45, 55
- 2 Barramaniglia Extra Forte
- 3 Guida superiore telescopica
- 4 Guida riscontro
- 5 Guida inferiore asportabile
- 6 Attacco per cassonetto solo cass. 45 | **OPTIONAL**
- 7 Bottoni anti-vento
- 8 Spingi profilato a molla
- 9 Rete ad alta trasparenza nera. A richiesta grigia
- 10 Cuffie Serie R
- 11 Rallentatore | **OPTIONAL**
- 12 Supporto anti-vibrazione cassonetto (solo per 45) | **OPTIONAL**
- 13 Maniglia incassata | **OPTIONAL**
- 14 Tubo maggiorato Ø 28 mm

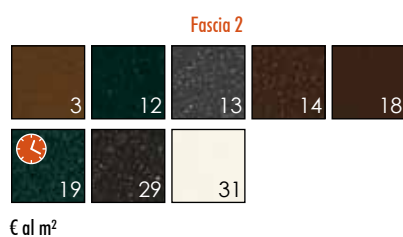


Plastica



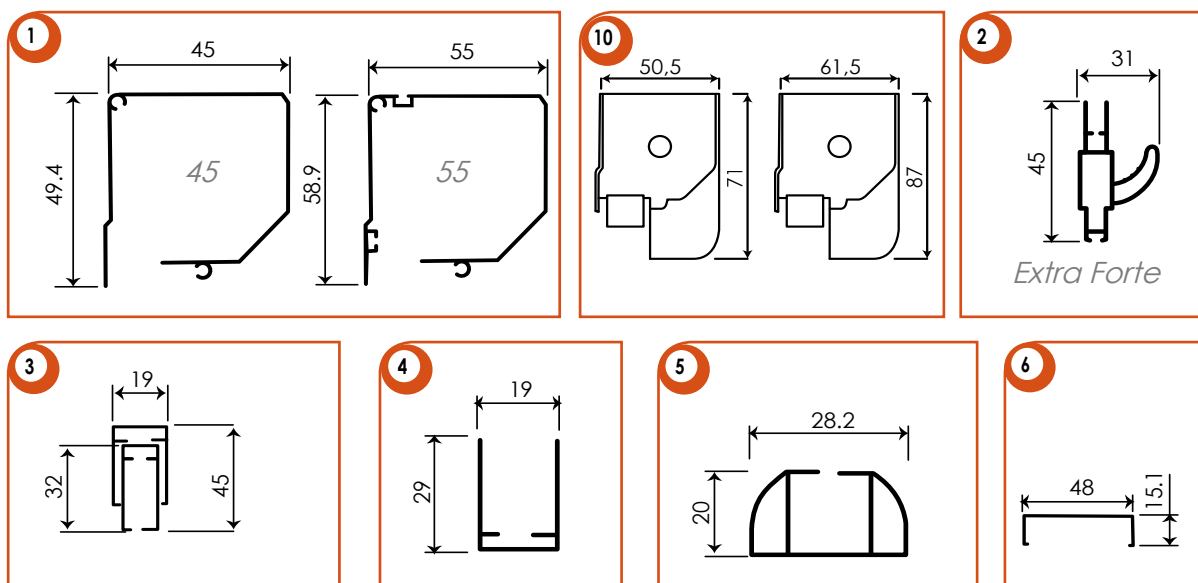
Alluminio

Minimo di fatturazione a zanzariera: m² 2,0



Colori non in pronta consegna. Giorni necessari per la consegna | Fascia 1 e 2: 20 gg
Fascia 3: 30 gg

Profili / disegni / dettagli



Set cacciaviti brugola 4 mm, facilitano il serraggio delle viti sulle cuffie RapidFix.



Adesivo gommato ad alto attrito 33 x 33 mm, confezioni 150 Pz. Questi speciali adesivi aumentano notevolmente la tenuta del sistema RapidFix.

Ricorda che...

- Gli ordini vanno sempre passati BASE X ALTEZZA, specificando il colore con riferimento alla nostra mazzetta.
- Indicare da quale parte si vuole il cassonetto "Vista interna", se non specificato verrà messo a **sinistra**.
- Rete ad alta trasparenza di serie è nera, a richiesta nel colore grigio.
- La zanzariera sarà larga e alta rispettivamente 2 e 3 mm meno della misura "Luce", quest'ultima verrà riportata nell'etichetta adesiva apposta sul prodotto.
- La garanzia sul prodotto decade se vengono richieste zanzariere oltre le misure consigliate.

Accessori OPTIONAL

Rallentatore
 Maniglia pieghevole
 Maniglia incassata
 Spazzolino adesivo dietro cassonetto
 Attacco a scatto cassonetto 45

Supporto anti-vibrazione cassonetto
 Set 2 cacciaviti brugola 4mm
 Adesivo gommato in confezioni 150 Pz
 Rete anti-batterica Sunox® certificata

Colori a campione OPTIONAL

RAL fino a 20 pezzi (20 gg)
 RAL oltre 20 pezzi (30 gg)
 Legno Decoral (30 gg)

€ 20,50 m² + prezzo fascia 1
 Chiedere Preventivo
 Chiedere Preventivo

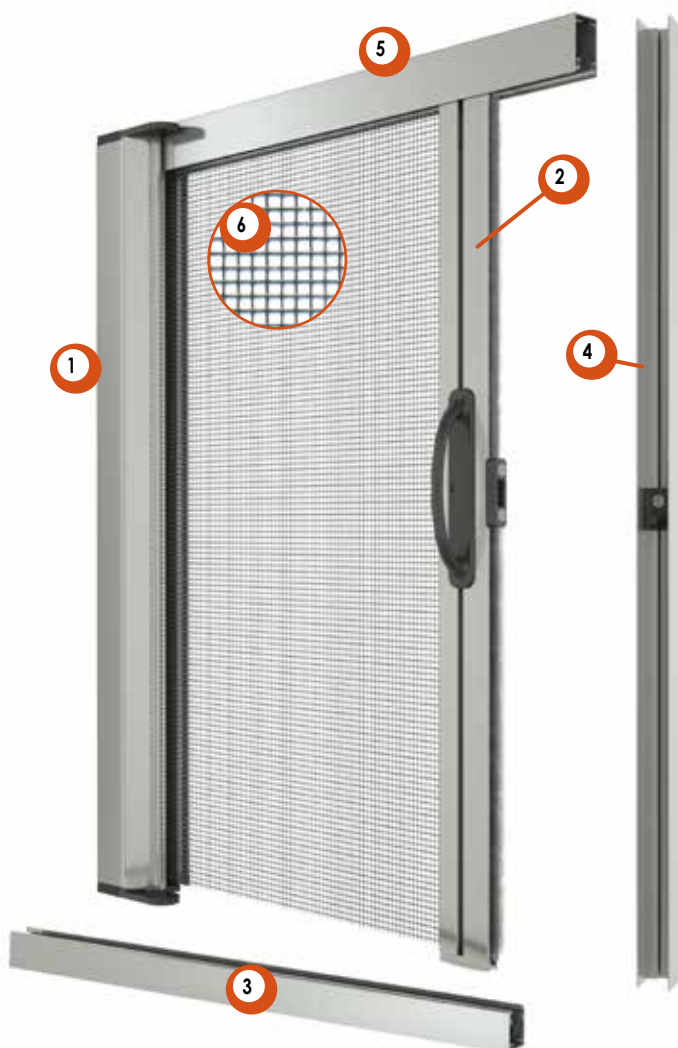
Modello

LATERALE
MINI.3

Cassonetti Max (consigliate)

31 mm 120 x 230 cm
35 mm 120 x 240 cm

MADE IN ITALY



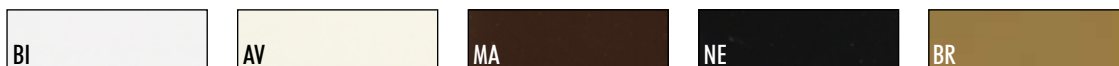
Caratteristiche

- Zanzariera laterale con spazzolino
- Guida a terra asportabile
- Spazzolini anti-vento | OPTIONAL
- Rallentatore | OPTIONAL
- Maniglia pieghevole | OPTIONAL
- Rete nera alta trasparenza | OPTIONAL

Legenda

- 1 Cassonetto 31, 35
- 2 Barramaniglia
- 3 Guida inferiore asportabile con spazz. anti-vento
- 4 Guida riscontro
- 5 Guida superiore
- 6 Rete ad alta trasparenza nera. | OPTIONAL
- 7 Attacco a scatto cassonetto 31, 35

Plastica



Alluminio

Minimo di fatturazione a zanzariera: m² 2,0



€ al m²

Fascia 2

€ al m²

Fascia 3

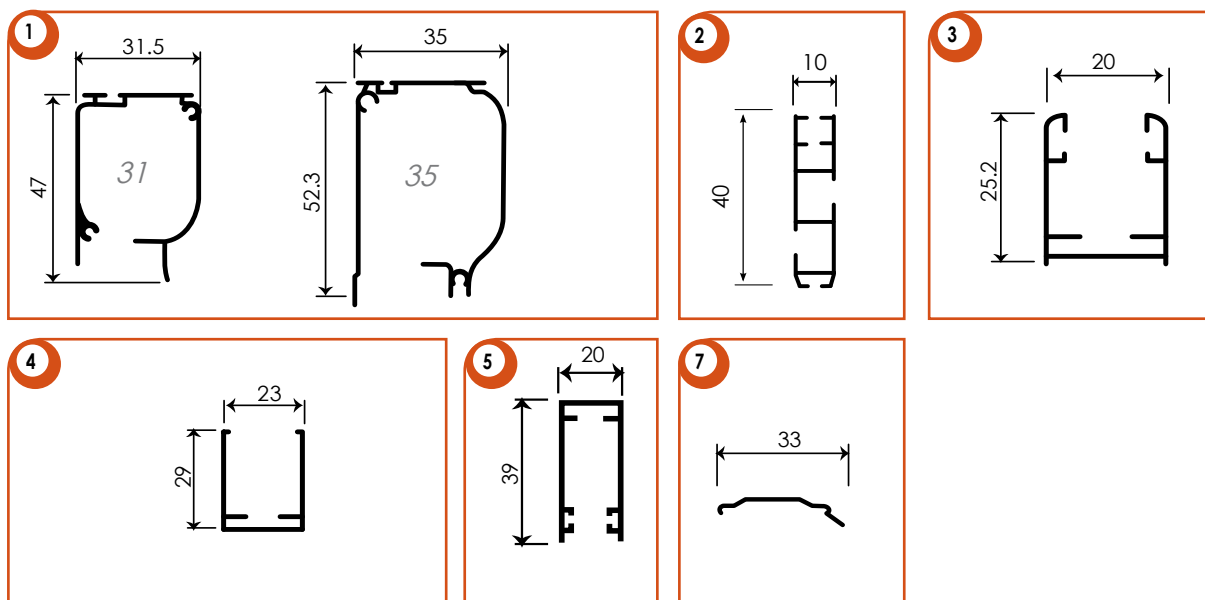


€ al m²



Colori non in pronta consegna. Giorni necessari per la consegna | Fascia 1 e 2: 20 gg
Fascia 3: 30 gg

Profili / disegni / dettagli



Ricorda che...

- Gli ordini vanno sempre passati BASE X ALTEZZA, specificando il colore con riferimento alla nostra mazzetta.
- Indicare da quale parte si vuole il cassonetto "Vista Interna", se non specificato verrà messo a **sinistra**.
- Il rallentatore su cass. 31 e 35 è sconsigliato in quanto può frenare eccessivamente la zanzariera, quindi non è garantita.
- La rete di serie è la standard grigia. La "Rete ad alta trasparenza" è nera..
- La zanzariera sarà larga e alta rispettivamente 2 e 3 mm meno della misura "Luce", quest'ultima verrà riportata nell'etichetta adesiva apposta sul prodotto.
- La garanzia sul prodotto decade se vengono richieste zanzariere oltre le misure consigliate.

Accessori OPTIONAL

Guida con spazzolino anti-vento
 Maniglia pieghevole
 Rete ad alta trasparenza nera

Colori a campione OPTIONAL

RAL fino a 20 pezzi (20 gg)
 RAL oltre 20 pezzi (30 gg)
 Legno Decoral (30 gg)

€ 20,50 m² + prezzo fascia 1
 Chiedere Preventivo
 Chiedere Preventivo

Modello

LATERALE
MINI.4

Cassonetti Max (consigliate)

40 mm 140 x 250 cm
45 mm 160 x 250 cm

DI SERIE

Alt. Min (consigliata)

Con rallentatore: 60 cm

MADE IN ITALY



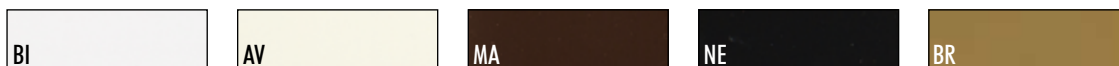
Caratteristiche

- Zanzariera laterale con spazzolino
- Guida a terra asportabile
- Spazzolini anti-vento | OPTIONAL
- Rallentatore | OPTIONAL
- Maniglia pieghevole | OPTIONAL
- Rete nera alta trasparenza | OPTIONAL
- Rete anti-batterica Sunox® certificata | OPTIONAL

Legenda

- 1 Cassonetto 40, 45
- 2 Barramaniglia
- 3 Guida inferiore asportabile con spazz. anti-vento
- 4 Guida riscontro
- 5 Guida superiore
- 6 Rallentatore | OPTIONAL
- 7 Attacco a scatto cassonetto 45
- 8 Rete ad alta trasparenza nera. | OPTIONAL
- 9 Supporto anti-vibrazione cassonetto | OPTIONAL

Plastica



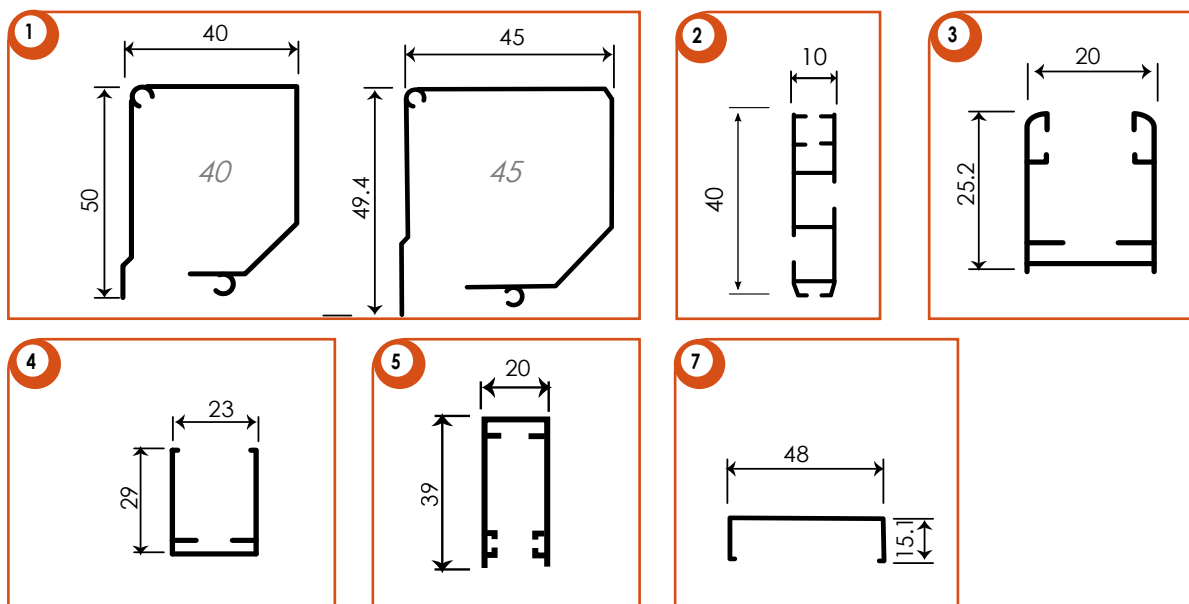
Alluminio

Minimo di fatturazione a zanzariera: m² 2,0



⌚ Colori non in pronta consegna. Giorni necessari per la consegna | Fascia 1 e 2: 20 gg
Fascia 3: 30 gg

Profili / disegni / dettagli



Ricorda che...

- Gli ordini vanno sempre passati BASE X ALTEZZA, specificando il colore con riferimento alla nostra mazzetta.
- Indicare da quale parte si vuole il cassonetto "Vista Interna", se non specificato verrà messo a **sinistra**.
- Il cassonetto di serie è il 45 mm
- La rete di serie è la standard grigia. La "Rete ad alta trasparenza" è nera.
- La zanzariera sarà larga e alta rispettivamente 2 e 3 mm meno della misura "Luce", quest'ultima verrà riportata nell'etichetta adesiva apposta sul prodotto.
- La garanzia sul prodotto decade se vengono richieste zanzariere oltre le misure consigliate.

Accessori OPTIONAL

Rallentatore
 Attacco a scatto cassonetto 45
 Guida con spazzolino anti-vento
 Maniglia pieghevole

Supporto anti-vibrazione cassonetto
 Rete a righe (solo cass. 40, 45)
 Rete ad alta trasparenza nera
 Rete anti-batterica Sunox® certificata

Colori a campione OPTIONAL

RAL fino a 20 pezzi (20 gg)
 RAL oltre 20 pezzi (30 gg)
 Legno Decoral (30 gg)

€ 20,50 m² + prezzo fascia 1
 Chiedere Preventivo
 Chiedere Preventivo

Modello
RL 26

Cassonetti Max (consigliate)
45 mm 140 x 250 cm

Alt. Min (consigliata)
Con rallentatore: 60 cm

MADE IN ITALY



Caratteristiche

- Zanzariera laterale con spazzolino
- Installabile senza fori lato cassonetto
- Estetica curata, nessuna vite in vista
- Molla di richiamo regolabile esternamente
- Terminale Extra Forte
- Spazzolini anti-vento
- Guarnizione anti intrusione insetti
- Rallentatore | **OPTIONAL**
- Rete nera alta trasparenza | **OPTIONAL**
- Rete anti-batterica Sunox® certificata | **OPTIONAL**

Legenda

- 1 Cassonetto 45
- 2 Barramaniglia Extra Forte (di serie)
- 3 Guida inferiore asportabile con spazz. anti-vento
- 4 Guida riscontro con gancio
- 5 Guida superiore con spazzolino antivento
- 6 Rallentatore | **OPTIONAL**
- 7 Cuffia RapidFix
- 8 Testata con regolatore di precarica molla
- 9 Rete ad alta trasparenza nera. | **OPTIONAL**
- 10 Maniglia incassata | **OPTIONAL**
- 11 Supporto anti-vibrazione cassonetto | **OPTIONAL**
- 12 Piastrine di scorrimento a basso attrito
- 13 Attacchi a scatto | **OPTIONAL**

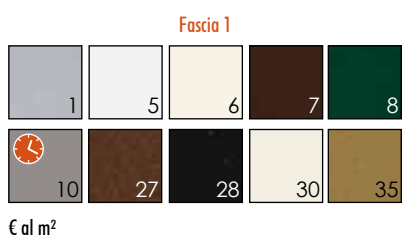


Plastica



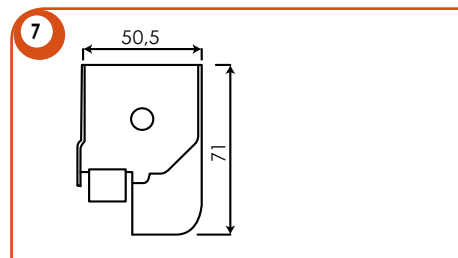
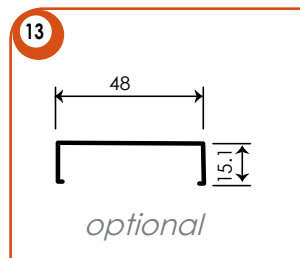
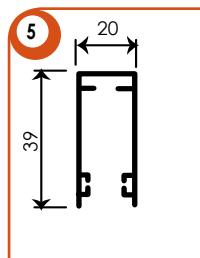
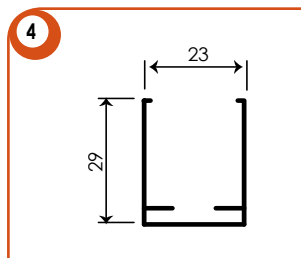
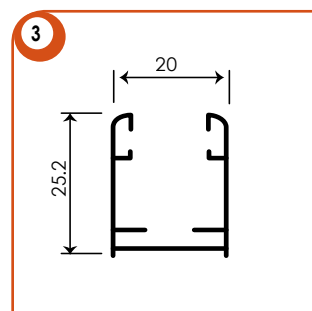
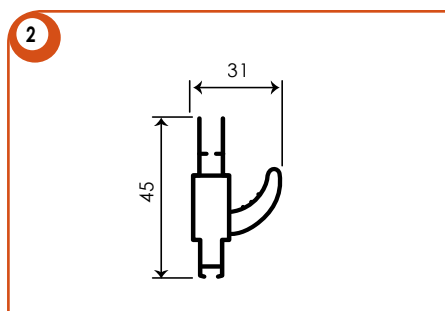
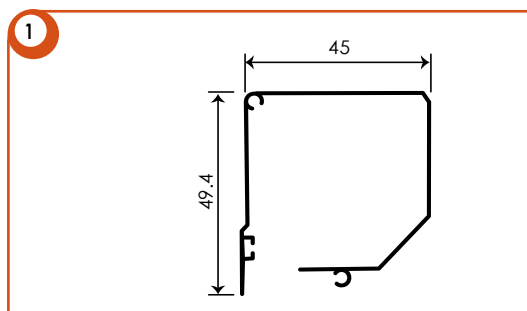
Alluminio

Minimo di fatturazione a zanzariera: m² 2,0



Colori non in pronta consegna. Giorni necessari per la consegna | Fascia 1 e 2: 20 gg
Fascia 3: 30 gg

Profili / disegni / dettagli



Set cacciaviti brugola 4 mm, facilitano il serraggio delle viti sulle cuffie RapidFix.



Adesivo gommatto ad alto attrito 33 x 33 mm, confezioni 150 Pz. Questi speciali adesivi aumentano notevolmente la tenuta del sistema RapidFix.

Ricorda che...

- Gli ordini vanno sempre passati BASE X ALTEZZA, specificando il colore con riferimento alla nostra mazzetta.
- Le cuffie RapidFix dispongono anche di un foro per fissaggio con viti, nel caso che l'installatore lo ritenga necessario.
- Indicare da quale parte si vuole il cassonetto "Vista Interna", se non specificato verrà messo a **sinistra**.
- La rete di serie è la standard grigia. La "Rete ad alta trasparenza" è nera.
- La zanzariera sarà larga e alta rispettivamente 2 e 3 mm meno della misura "Luce", quest'ultima verrà riportata nell'etichetta adesiva apposta sul prodotto.
- La garanzia sul prodotto decade se vengono richieste zanzariere oltre le misure consigliate.

Accessori ^{OPTIONAL}

Rallentatore
Attacco a scatto cassonetto
Supporto anti-vibrazione cassonetto
Set 2 cacciaviti brugola 4mm
Adesivo gommatto in confezioni 150 Pz

Maniglia incassata
Maniglia pieghevole
Rete a righe
Rete ad alta trasparenza nera
Rete anti-batterica Sunox® certificata

Colori a campione ^{OPTIONAL}

RAL fino a 20 pezzi (20 gg)
RAL oltre 20 pezzi (30 gg)
Legno Decoral (30 gg)

€ 20,50 m² + prezzo fascia 1
Chiedere Preventivo
Chiedere Preventivo

Modello

CENTRALE
GUIDA TONDA

Cassonetti Max (consigliate)

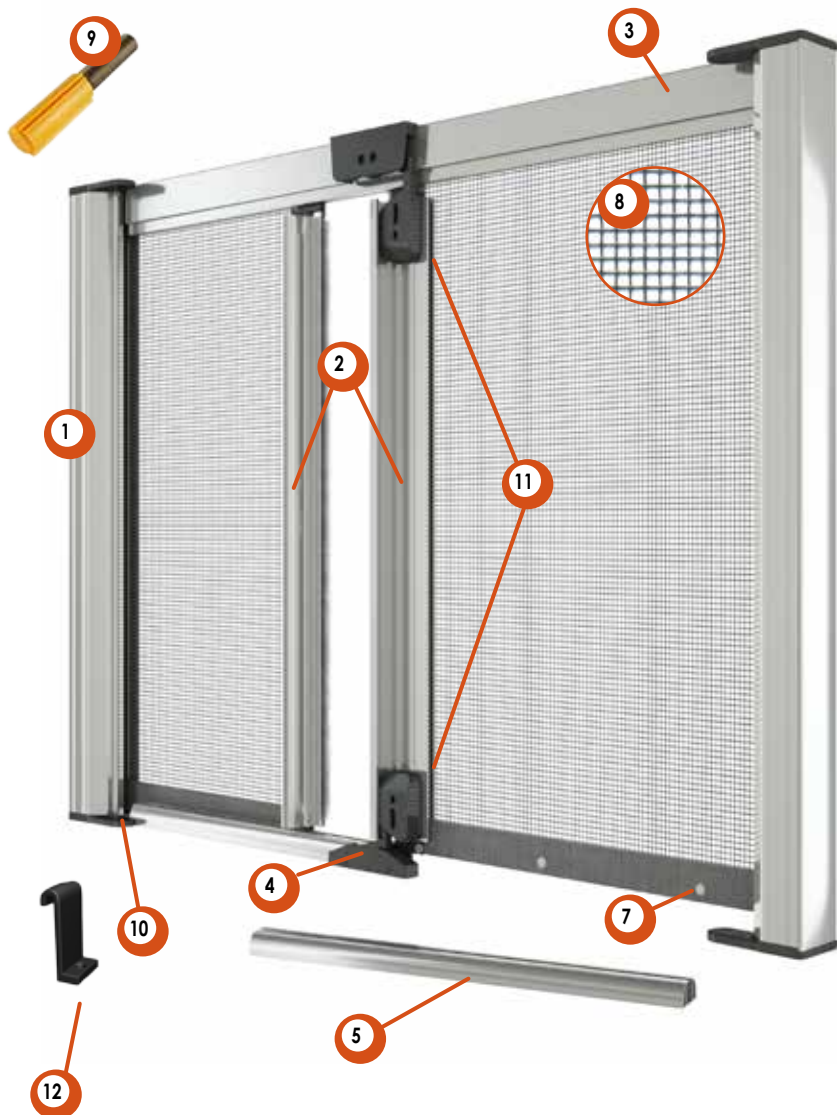
45 mm 280 x 250 cm
55 mm 300 x 250 cm

DI SERIE

Alt. Min (consigliata)

Con rallentatore: 60 cm

MADE IN ITALY

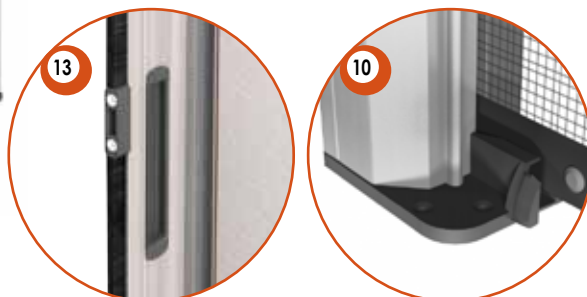


Caratteristiche

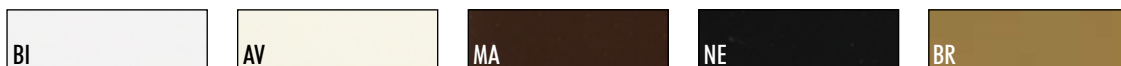
- Zanzariera centrale con bottoni
- Guida a terra stondata asportabile
- Terminale Extra Forte
- Rallentatore | **OPTIONAL**
- Guida telescopica
- Guarnizione anti intrusione insetti
- Rete nera alta trasparenza | **OPTIONAL**
- Rete anti-batterica Sunox® certificata | **OPTIONAL**

Legenda

- 1 Cassonetto 45, 55
- 2 Barramaniglia
- 3 Guida superiore telescopica
- 4 Ferma guide inferiori
- 5 Guida inferiore tonda asportabile
- 6 Attacco a scatto solo per cassonetto 45 | **OPTIONAL**
- 7 Bottoni anti-vento
- 8 Rete ad alta trasparenza nera. | **OPTIONAL**
- 9 Rallentatore | **OPTIONAL**
- 10 Testata con imbocco incorporato cass. 45
- 11 Doppio gancio chiusura su lato semifissa
- 12 Supporto anti-vibrazione cassonetto | **OPTIONAL**
- 13 Maniglia incassata | **OPTIONAL**

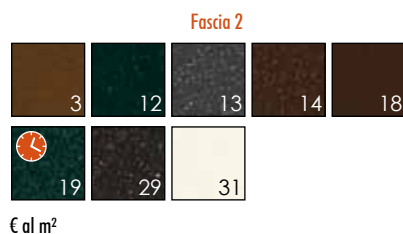


Plastica



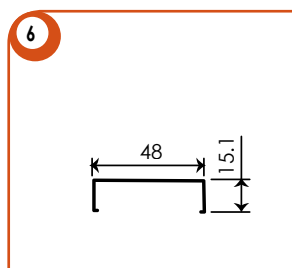
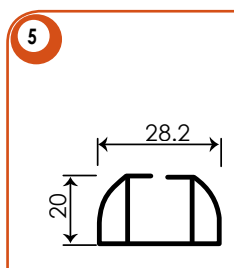
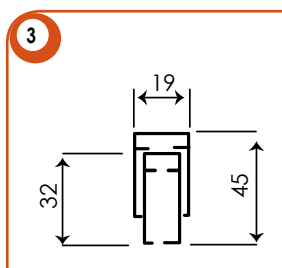
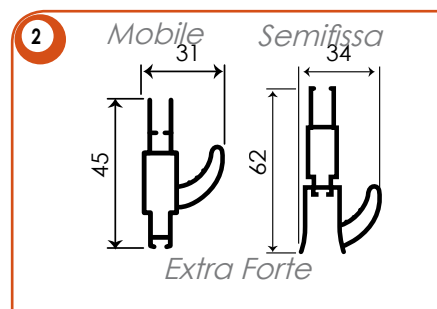
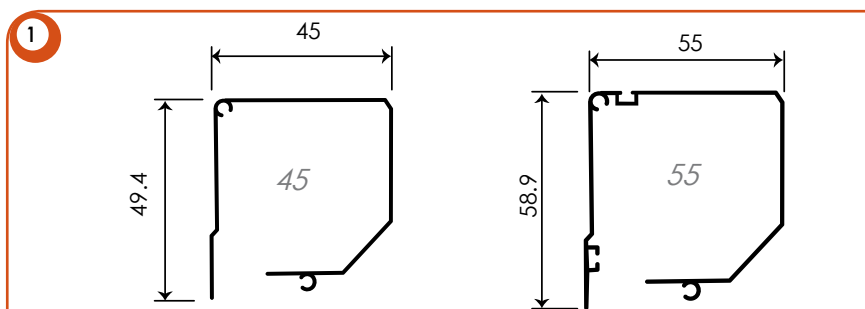
Alluminio

Minimo di fatturazione a zanzariera: m² 4,0



Colori non in pronta consegna. Giorni necessari per la consegna | Fascia 1 e 2: 20 gg
Fascia 3: 30 gg

Profili / disegni / dettagli



Ricorda che...

- Gli ordini vanno sempre passati BASE X ALTEZZA, specificando il colore con riferimento alla nostra mazzetta.
- Indicare lato passaggio "Vista interna"
- Se non specificato nell'ordine l'anta semifissa sarà posizionata a **destra**.
- Il cassonetto di serie è il 45 mm.
- La rete di serie è la standard grigia. La "Rete ad alta trasparenza" è nera.
- La zanzariera sarà larga e alta rispettivamente 2 e 3 mm meno della misura "Luce", quest'ultima verrà riportata nell'etichetta adesiva apposta sul prodotto.
- La garanzia sul prodotto decade se vengono richieste zanzariere oltre le misure consigliate.

Accessori OPTIONAL

Rallentatore
 Attacco a scatto per cassonetto
 Supporto anti-vibrazione cassonetto
 Maniglia pieghevole

Doppia maniglia incassata
 Rete a righe
 Rete ad alta trasparenza nera
 Rete anti-batterica Sunox® certificata

Colori a campione OPTIONAL

RAL fino a 20 pezzi (20 gg)
 RAL oltre 20 pezzi (30 gg)
 Legno Decoral (30 gg)

€ 20,50 m² + prezzo fascia 1
 Chiedere Preventivo
 Chiedere Preventivo

Modello

RC MAGNUM

Cassonetti Max (consigliate)

45 mm 280 x 250 cm
55 mm 300 x 250 cm

DI SERIE

Alt. Min (consigliata)

Con rallentatore: 60 cm

MADE IN ITALY

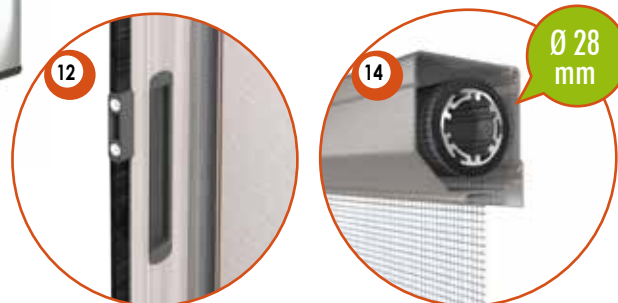


Caratteristiche

- Zanzariera laterale con bottoni
- Tubo Ø28 Magnum
- Installabile senza fori lato cassonetto
- Estetica curata, nessuna vite in vista
- Guida a terra stondata asportabile
- Terminale Extra Forte
- Guida telescopica
- Rallentatore | **OPTIONAL**
- Guarnizione anti intrusione insetti
- Rete nera/grigia alta trasparenza di serie

Legenda

- 1 Cassonetto 45, 55
- 2 Barramaniglia
- 3 Guida superiore telescopica
- 4 Ferma guide inferiore
- 5 Guida inferiore asportabile
- 6 Bottoni anti-vento
- 7 Doppio gancio chiusura su lato semifissa
- 8 Cuffia compensatrice
- 9 Attacco a scatto per cassonetto solo 45 mm | **OPTIONAL**
- 10 Rallentatore | **OPTIONAL**
- 11 Rete ad alta trasparenza nera. A richiesta grigia
- 12 Maniglia incassata | **OPTIONAL**
- 13 Supporto anti-vibrazione cassonetto | **OPTIONAL**
- 14 Tubo maggiorato Ø 28 mm

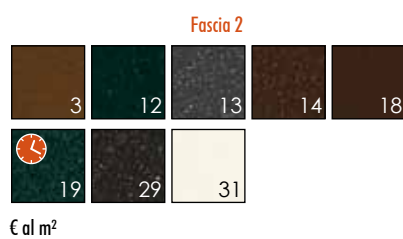
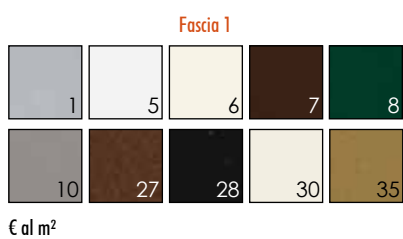


Plastica



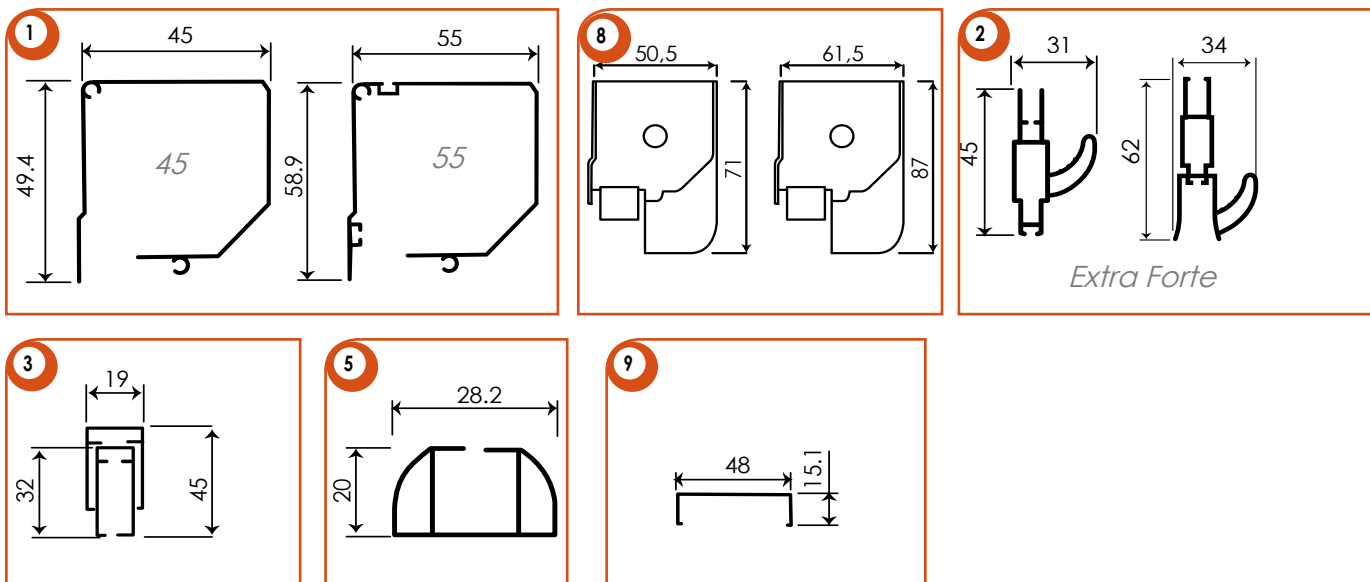
Alluminio

Minimo di fatturazione a zanzariera: m² 4,0



Colori non in pronta consegna. Giorni necessari per la consegna | Fascia 1 e 2: 20 gg
Fascia 3: 30 gg

Profili / disegni / dettagli



Ricorda che...

- Gli ordini vanno sempre passati BASE X ALTEZZA, specificando il colore con riferimento alla nostra mazzetta.
- Indicare lato passaggio "Vista interna".
- Se non specificato nell'ordine l'anta semifissa sarà posizionata a **destra**.
- Rete ad alta trasparenza di serie è nera, a richiesta nel colore grigia.
- La zanzariera sarà larga e alta rispettivamente 2 e 3 mm meno della misura "Luce", quest'ultima verrà riportata nell'etichetta adesiva apposta sul prodotto.
- La garanzia sul prodotto decade se vengono richieste zanzariere oltre le misure consigliate.

Accessori OPTIONAL

Rallentatore
 Spazzolino adesivo dietro cassonetto
 Maniglia pieghevole
 Doppia maniglia incassata
 Attacco a scatto cassonetto 45

Supporto anti-vibrazione cassonetto
 Set 2 cacciaviti brugola 4mm
 Adesivo gommato in confezioni 150 Pz
 Rete anti-batterica Sunox® certificata

Colori a campione OPTIONAL

RAL fino a 20 pezzi (20 gg)
 RAL oltre 20 pezzi (30 gg)
 Legno Decoral (30 gg)

€ 20,50 m² + prezzo fascia 1
 Chiedere Preventivo
 Chiedere Preventivo

Modello
**CENTRALE
MINI.4**

Cassonetti Max (consigliate)

40 mm 280 x 250 cm
45 mm 300 x 250 cm

DI SERIE

Alt. Min (consigliata)

Con rallentatore: 60 cm

MADE IN ITALY



Caratteristiche

- Zanzariera centrale con spazzolino
- Guida a terra asportabile
- Spazzolini anti-vento
- Rallentatore | **OPTIONAL**
- Maniglia pieghevole | **OPTIONAL**
- Rete nera alta trasparenza | **OPTIONAL**
- Rete anti-batterica Sunox® certificata | **OPTIONAL**

Legenda

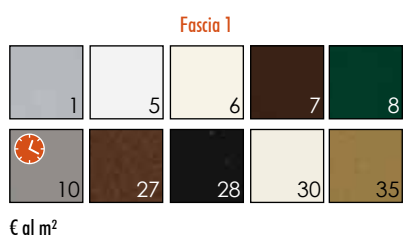
- 1 Cassonetto 40, 45
- 2 Barramaniglia
- 3 Guida inferiore asportabile con spazz. anti-vento
- 4 Guida superiore
- 5 Rallentatore | **OPTIONAL**
- 6 Supporto anti-vibrazione cassonetto | **OPTIONAL**
- 7 Rete ad alta trasparenza nera. | **OPTIONAL**
- 8 Attacco a scatto cassonetto 45
- 9 Doppio gancio chiusura

Plastica



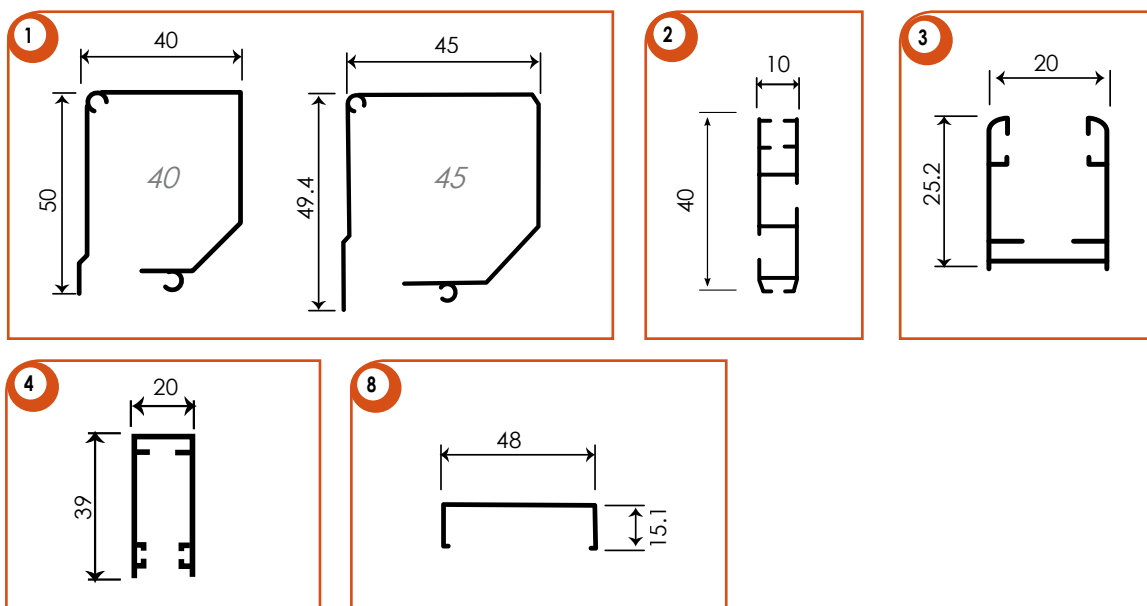
Alluminio

Minimo di fatturazione a zanzariera: m² 4,0



Colori non in pronta consegna. Giorni necessari per la consegna | Fascia 1 e 2: 20 gg
Fascia 3: 30 gg

Profili / disegni / dettagli



Ricorda che...

- Gli ordini vanno sempre passati BASE X ALTEZZA, specificando il colore con riferimento alla nostra mazzetta.
- Il cassonetto di serie è il 45 mm.
- Se non specificato nell'ordine, l'anta semifissa sarà posizionata a **destra**.
- La rete di serie è la standard grigia. La "Rete ad alta trasparenza" è nera.
- La zanzariera sarà larga e alta rispettivamente 2 e 3 mm meno della misura "Luce", quest'ultima verrà riportata nell'etichetta adesiva apposta sul prodotto.
- La garanzia sul prodotto decade se vengono richieste zanzariere oltre le misure consigliate.

Accessori OPTIONAL

Rallentatore
 Guida con spazzolino anti-vento
 Maniglia pieghevole
 Supporto anti-vibrazione cassonetto

Attacco a scatto per cassonetto 45
 Rete a righe
 Rete ad alta trasparenza nera
 Rete anti-batterica Sunox® certificata

Colori a campione OPTIONAL

RAL fino a 20 pezzi (20 gg)
 RAL oltre 20 pezzi (30 gg)
 Legno Decoral (30 gg)

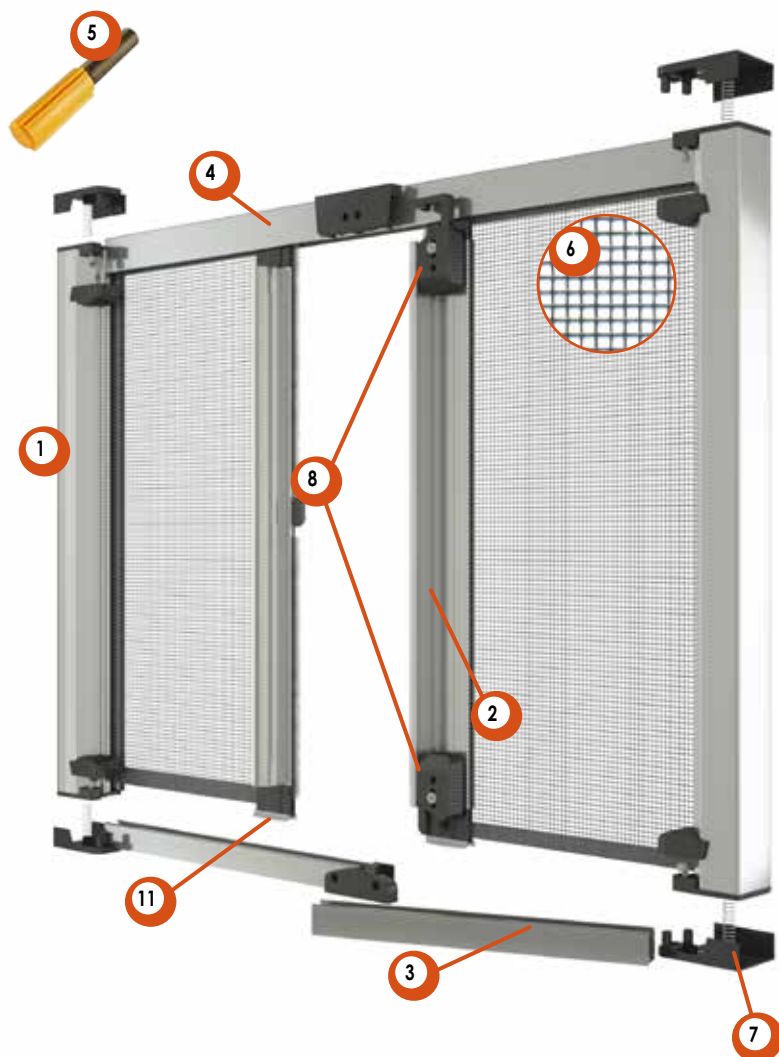
€ 20,50 m² + prezzo fascia 1
 Chiedere Preventivo
 Chiedere Preventivo

Modello
RC 26

Cassonetti Max (consigliate)
45 mm 280 x 280 cm

Alt. Min (consigliata)
Con rallentatore: 60 cm

MADE IN ITALY



Caratteristiche

- Zanzariera centrale con spazzolino
- Installabile senza fori lato cassonetto
- Estetica curata, nessuna vite in vista
- Molla di richiamo regolabile esternamente
- Terminale Extra Forte
- Rallentatore | **OPTIONAL**
- Spazzolini anti-vento
- Guarnizione anti intrusione insetti
- Rete nera alta trasparenza | **OPTIONAL**
- Rete anti-batterica Sunox® certificata | **OPTIONAL**

Legenda

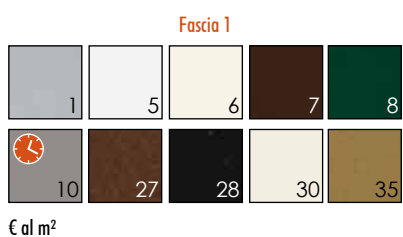
- 1 Cassonetto 45
- 2 Barramaniglia Extra Forte
- 3 Guida inferiore asportabile con spazz. anti-vento
- 4 Guida superiore
- 5 Rallentatore | **OPTIONAL**
- 6 Rete ad alta trasparenza nera. | **OPTIONAL**
- 7 Cuffia RapidFix
- 8 Doppio gancio chiusura su lato semifissa
- 9 Maniglia pieghevole esterna (di serie)
- 10 Attacchi a scatto | **OPTIONAL**
- 11 Piastrine di scorrimento a basso attrito

Plastica



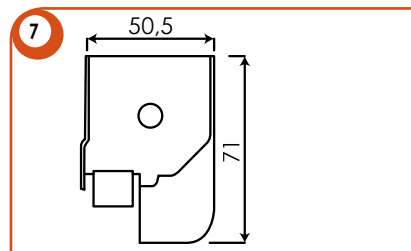
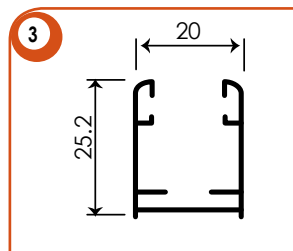
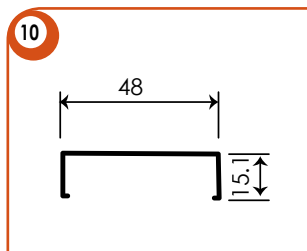
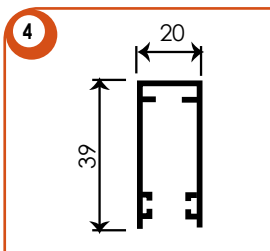
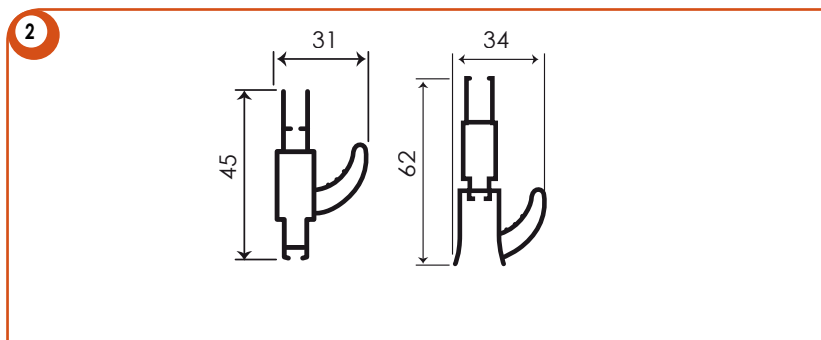
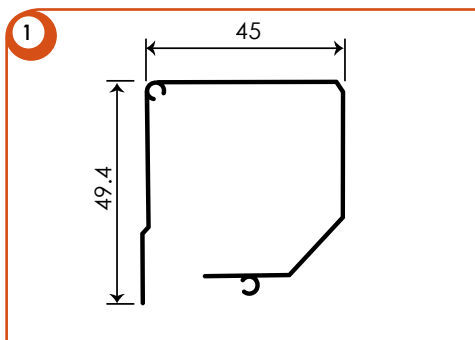
Alluminio

Minimo di fatturazione a zanzariera: m² 4,0



Colori non in pronta consegna. Giorni necessari per la consegna | Fascia 1 e 2: 20 gg
Fascia 3: 30 gg

Profili / disegni / dettagli



Set cacciaviti brugola 4 mm, facilitano il serraggio delle viti sulle cuffie RapidFix.



Adesivo gommato ad alto attrito 33 x 33 mm, confezioni 150 Pz.

Questi speciali adesivi aumentano notevolmente la tenuta del sistema RapidFix.

Ricorda che...

- Gli ordini vanno sempre passati BASE X ALTEZZA, specificando il colore con riferimento alla nostra mazzetta.
- Se non specificato nell'ordine, l'anta semifissa sarà posizionata a **destra**.
- Le cuffie RapidFix dispongono anche di un foro per fissaggio con viti, nel caso che l'installatore lo ritenga necessario.
- La rete di serie è la standard grigia. La "Rete ad alta trasparenza" è nera.
- La zanzariera sarà larga e alta rispettivamente 2 e 3 mm meno della misura "Luce", quest'ultima verrà riportata nell'etichetta adesiva apposta sul prodotto.
- La garanzia sul prodotto decade se vengono richieste zanzariere oltre le misure consigliate.

Accessori OPTIONAL

Rallentatore
Supporto anti-vibrazione cassonetto
Attacco a scatto cassonetto
Doppia maniglia incassata
Maniglia pieghevole

Rete a righe
Rete ad alta trasparenza nera
Rete anti-batterica Sunox® certificata
Set 2 cacciaviti brugola 4mm
Adesivo gommato in confezioni 150 Pz

Colori a campione OPTIONAL

RAL fino a 20 pezzi (20 gg)
RAL oltre 20 pezzi (30 gg)
Legno Decoral (30 gg)

€ 20,50 m² + prezzo fascia 1
Chiedere Preventivo
Chiedere Preventivo

Modello
LATERALE
ROLLOUT

Cassonetti Max (realizzabili)

39 mm 140 x 260 cm (1 anta)
39 mm 280 x 260 cm (2 ante)

MADE IN ITALY



Cricchetto
L'aggancio a cricchetto è posizionato lungo la "U" di riscontro ed è comodissimo da usare, inoltre facilita anche l'installazione nel caso di pareti laterali non perfettamente parallele. Solo nel colore nero.

Caratteristiche

- Zanzariera con rete stesa
- Facile fissaggio
- Molla di richiamo regolabile esternamente
- Guida a terra di 5 mm
- Sgancio a cricchetto | **OPTIONAL**
- Rete nera alta trasparenza in polipropilene

Legenda

- 1 Guida di riscontro
- 2 Compensatore con "CLIP"
- 3 Guida a terra
- 4 Guida superiore con spazzolino
- 5 Sgancio a cricchetto | **OPTIONAL**
- 6 Cuffie laterali
- 7 Guida a terra per deflusso acqua | **OPTIONAL**
- 8 Maniglia Whippy | **OPTIONAL**

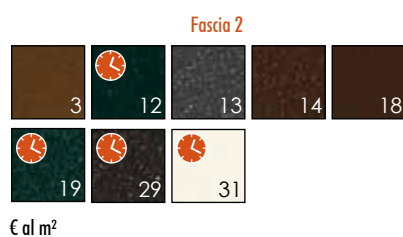


Plastica



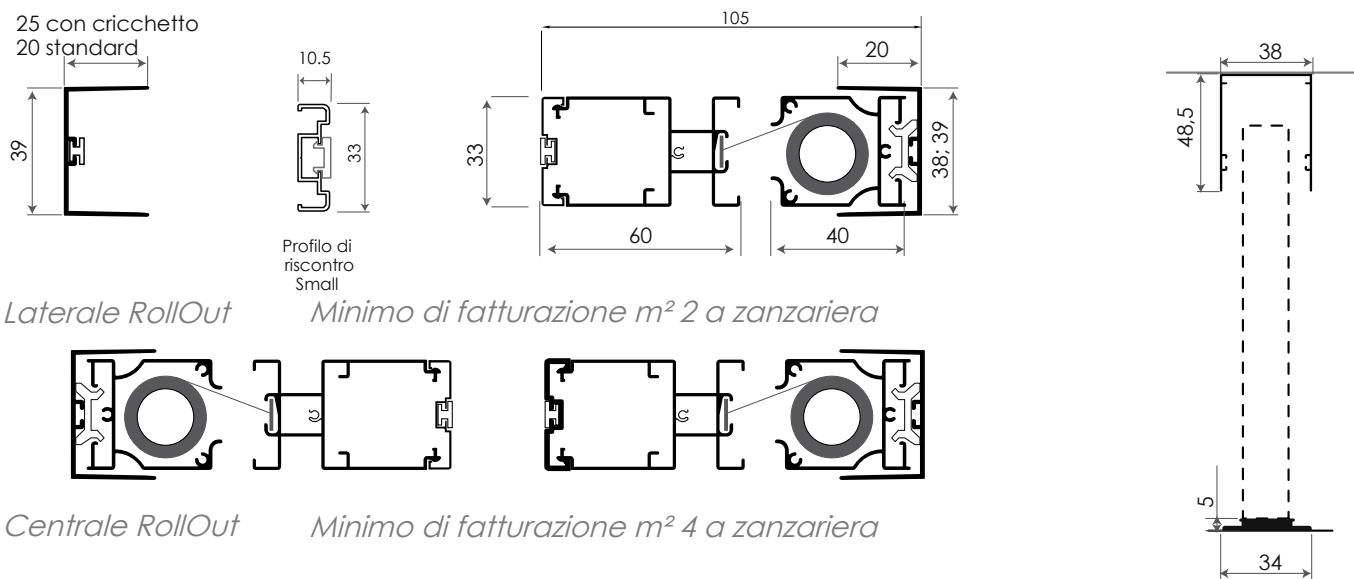
Alluminio

Minimo di fatturazione a zanzariera: 2,0 m² x 1 anta / 4,0 m² x 2 ante



Colori non in pronta consegna. Giorni necessari per la consegna | Fascia 1 e 2: 20 gg
Fascia 3: 30 gg

Profili / disegni / dettagli



Laterale RollOut

Minimo di fatturazione m² 2 a zanzariera

Centrale RollOut

Minimo di fatturazione m² 4 a zanzariera

Ricorda che...

- Gli ordini vanno sempre passati BASE X ALTEZZA, specificando il colore con riferimento alla nostra mazzetta.
- L'altezza della zanzariera deve essere almeno 20 Cm in più della larghezza
- La rete di serie è in polipropilene ad alta trasparenza nera, grigia a richiesta.
- Apertura centrale è dotata di paletti per l'anta semi fissa.
- La guida a terra per deflusso acqua è dotata di asole larghe circa 2 cm distanti 30 cm.
- Il profilo Small è disponibile in pronta consegna nei colori: 5, 6, 26, 27, 30, 35
- La zanzariera sarà larga e alta 2 mm meno della misura "Luce". Per questo modello, nell'etichetta adesiva apposta sul prodotto sarà riportata la **misura finita**.
- La garanzia sul prodotto decade se vengono richieste zanzariere oltre le misure consigliate.

Accessori OPTIONAL

Rete grigia a richiesta
Sgancio a cricchetto (solo laterale)
Maniglia Whippy

Profilo di riscontro Small (solo con magnete)
Guida a terra per deflusso acqua

Colori a campione OPTIONAL

RAL fino a 20 pezzi (20 gg)
RAL oltre 20 pezzi (30 gg)
Legno Decoral (30 gg)

Modello

LATERALE
ROLLOUT
MAGNUM

Cassonetti Max (realizzabili)

49 mm 180 x 300 cm (1 anta)
49 mm 360 x 300 cm (2 ante)



Cricchetto
L'aggancio a cricchetto è posizionato lungo la "U" di riscontro ed è comodissimo da usare, inoltre facilita anche l'installazione nel caso di pareti laterali non perfettamente parallele. Solo nel colore nero.

Caratteristiche

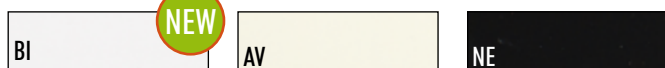
- Zanzariera con rete stesa
- Facile fissaggio
- Molla di richiamo regolabile esternamente
- Guida a terra di 5 mm
- Sgancio a cricchetto | **OPTIONAL**
- Rete nera alta trasparenza in polipropilene
- Rete anti-batterica Sunox® certificata | **OPTIONAL**

Legenda

- 1 Guida di riscontro
- 2 Compensatore con "CLIP"
- 3 Guida a terra
- 4 Guida superiore con spazzolino
- 5 Sgancio a cricchetto | **OPTIONAL**
- 6 Cuffie laterali
- 7 Guida a terra per deflusso acqua | **OPTIONAL**
- 8 Cingolo inferiore con spazzolino integrato
- 9 Maniglia Whippy | **OPTIONAL**

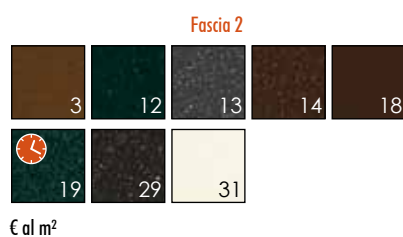
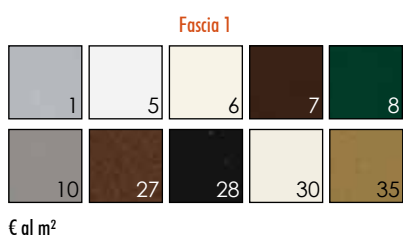


Plastica



Alluminio

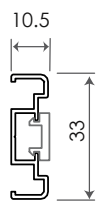
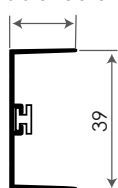
Minimo di fatturazione a zanzariera: 2,0 m² x 1 anta / 4,0 m² x 2 ante



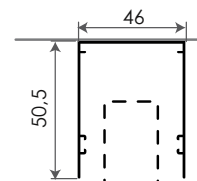
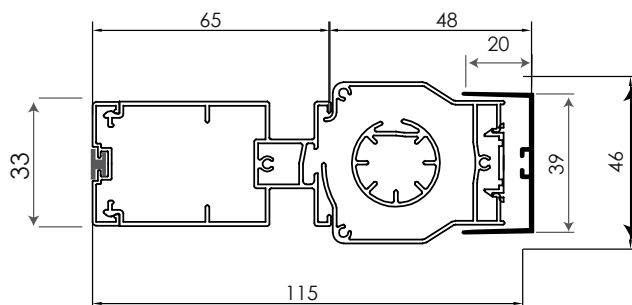
Colori non in pronta consegna. Giorni necessari per la consegna | Fascia 1 e 2: 20 gg
Fascia 3: 30 gg

Profili / disegni / dettagli

25 con cricchetto
20 standard

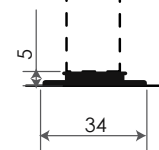
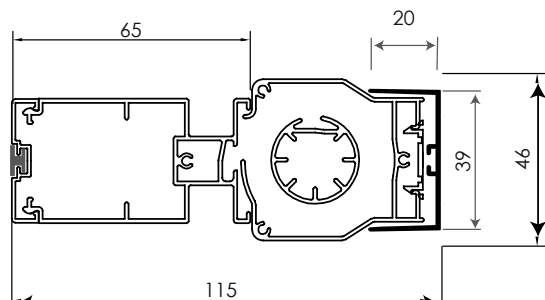
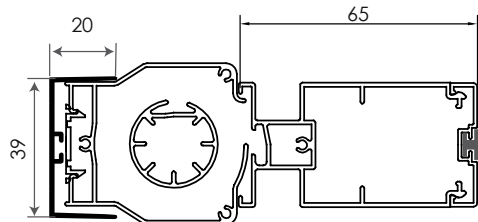


Profilo di
riscontro
Small



Laterale Magnum RollOut

Minimo di fatturazione m² 2,00 a zanzariera



Centrale Magnum RollOut

Minimo di fatturazione m² 4,00 a zanzariera

Ricorda che...

- Gli ordini vanno sempre passati **BASE X ALTEZZA**, specificando il colore con riferimento alla nostra mazzetta.
- L'altezza della zanzariera deve essere almeno 20 Cm in più della larghezza
- La rete di serie è in polipropilene ad alta trasparenza nera, grigia a richiesta.
- Apertura centrale è dotata di paletti per l'anta semi fissa.
- La guida a terra per deflusso acqua è dotata di asole larghe circa 2 cm distanti 30 cm.
- Il profilo Small è disponibile in pronta consegna nei colori: 5, 6, 26, 27, 30, 35
- La zanzariera sarà larga e alta 2 mm meno della misura "Luce". Per questo modello, nell'etichetta adesiva apposta sul prodotto sarà riportata la **misura finita**.
- La garanzia sul prodotto decade se vengono richieste zanzariere oltre le misure consigliate.

Accessori OPTIONAL

Rete grigia a richiesta
Sgancio a cricchetto (solo laterale)
Maniglia Whippy

Profilo di riscontro Small (solo con magnete)
Guida a terra per deflusso acqua
Rete anti-batterica Sunox® certificata (Max L 140)

Colori a campione OPTIONAL

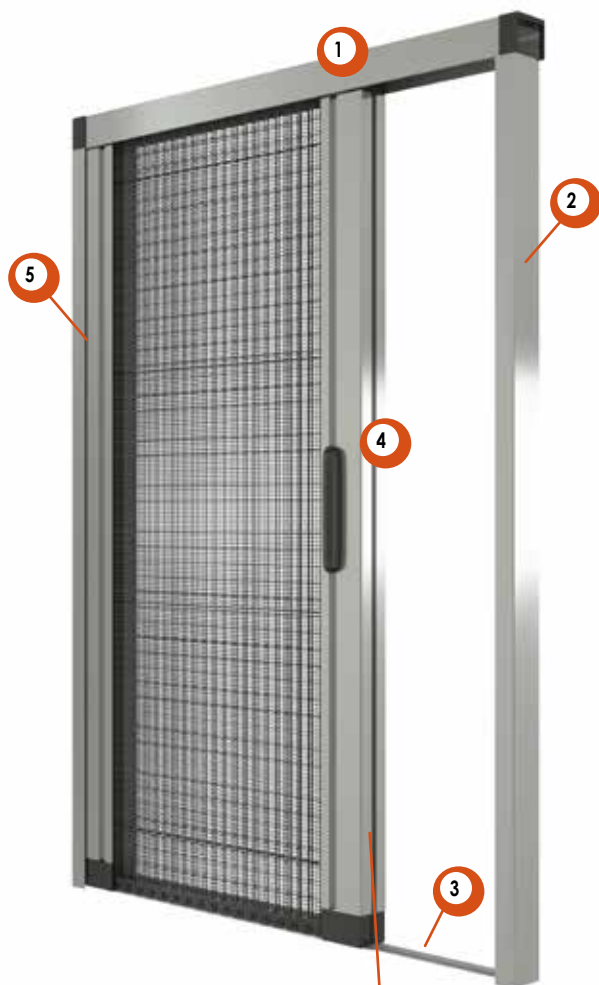
RAL fino a 20 pezzi (20 gg)
RAL oltre 20 pezzi (30 gg)
Legno Decoral (30 gg)

Modello
PLISSÉ

Cassonetti Max (consigliate)

38 mm 200 x *300 cm (singolo modulo)

*realizzabile fino a 320 con rete poliestere



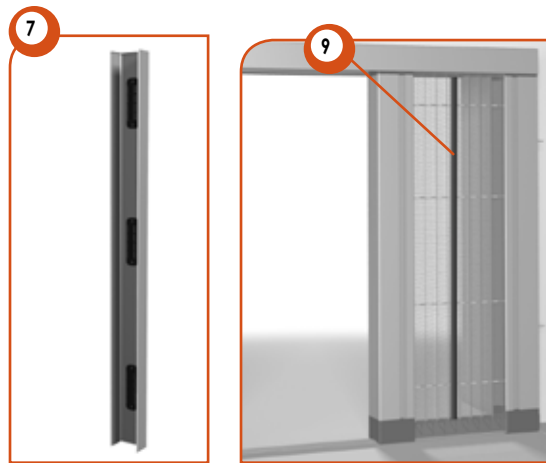
E' possibile realizzare la zanzariera con lo spazzolino sulla Barramaniglia togliendo il profilo di riscontro

Caratteristiche

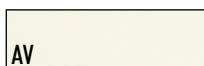
- Zanzariera laterale, centrale e moduli
- Rete plissettata in polipropilene
- A richiesta rete nera in poliestere trattata con nano tecnologia, max H 240
- Guida a terra di soli 5 mm
- La Barramaniglia si può fermare in qualsiasi punto della corsa.

Legenda

- 1 Guida superiore
- 2 Profilo di riscontro
- 3 Guida a terra
- 4 Barramaniglia
- 5 Cassonetto
- 6 Porta magnete Barramaniglia
- 7 Compensatore con "CLIP" | OPTIONAL
- 8 Guida a terra in pendenza (circa 8°) | OPTIONAL
- 9 Barrette reggi cingoli | OPTIONAL
- 10 Profilo di riscontro Small | OPTIONAL



Plastica



Prezzi al m²

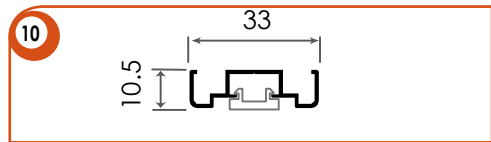
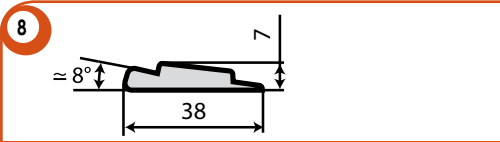
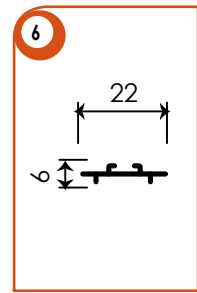
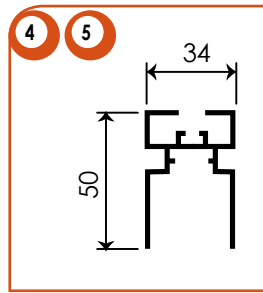
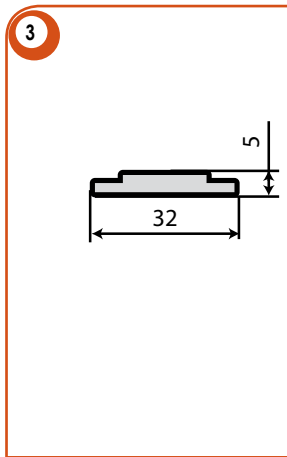
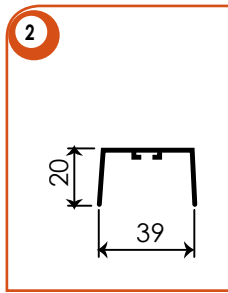
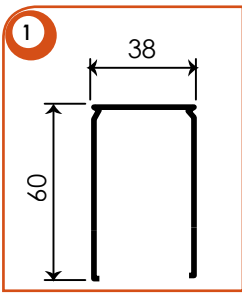
Larghezza Cm	H 240 Cm	H 260 Cm	H 270 Cm	H 320 Cm
fino a 105	€	€	€	€
da 105,1 a 120	€	€	€	€
da 120,1 a 135	€	€	€	€
da 135,1 a 160	€	€	€	€
da 160,1 a 180	€	€	€	€
da 180,1 a 200	€	€	€	€

I prezzi sopra indicati sono relativi ai colori di fascia 1, per gli altri prezzi vedere la tabella della prossima pagina.



Colori non in pronta consegna. Giorni necessari per la consegna | Fascia 1 e 2: 20 gg
Fascia 3: 30 gg

Profili / disegni / dettagli



1 ante - prezzo una laterale



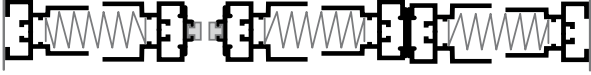
2 ante centrale - prezzo 2 laterali



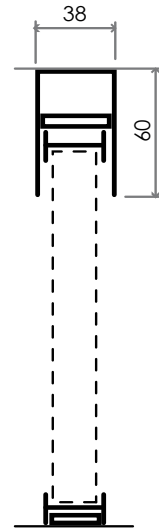
2 ante a seguire - prezzo 2 laterali



3 ante a seguire - prezzo 3 laterali



4 ante a seguire - prezzo 4 laterali



Ricorda che...

- Gli ordini vanno sempre passati BASE X ALTEZZA
- La rete di serie è in polipropilene ed è garantita 2 anni mentre la rete in poliestere è garantita 3 anni (a richiesta).
- La garanzia copre la plissé fino a una larghezza di 135 Cm, tuttavia utilizzando le barrette reggi cingoli, è garantita fino a fino ad 200 Cm.
- L'altezza della zanzariera deve essere almeno 18 Cm in più della larghezza
- Il profilo Small è disponibile in pronta consegna nei colori: 5, 6, 26, 27, 30, 35
- La zanzariera sarà larga e alta 2 mm meno della misura "Luce". Per questo modello, nell'etichetta adesiva apposta sul prodotto sarà riportata la **misura finita**.

Accessori

OPTIONAL

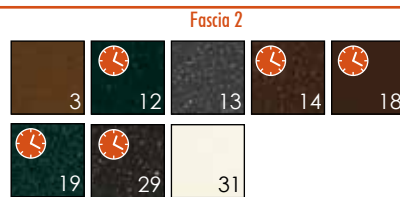
Compensatore laterale
Rete nera, grigia (a richiesta)
Rete nera in poliestere con nano tecnologie max H240

Profilo di riscontro Small
Guida a terra in pendenza
Barrette reggi cingoli

Disponibilità colori



Aumento del prezzo base: 0%



Aumento del prezzo base: 5%



Aumento del prezzo base: 15%

Colori a campione

OPTIONAL

RAL fino a 20 pezzi (15 gg)
RAL oltre 20 pezzi (30 gg.)
Legno Decoral (30 gg)

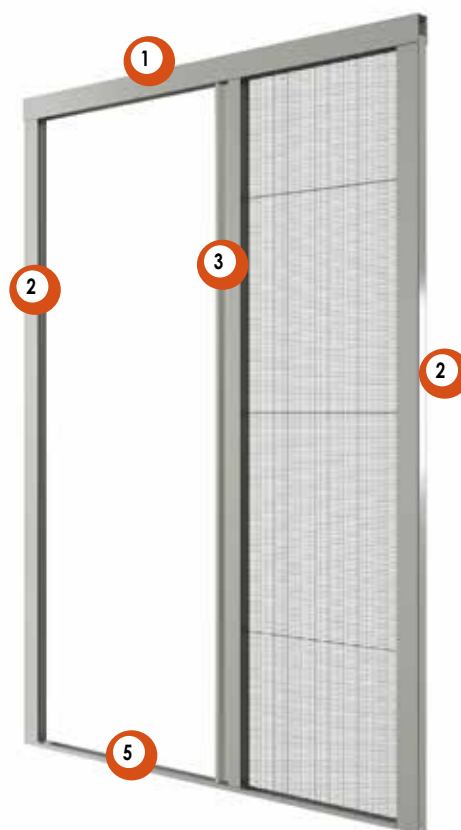
20% + della fascia 1
Chiedere Preventivo
Chiedere Preventivo

Modello
PLISSÉ 22

Apertura
Laterale
Bi-laterale
Centrale
Verticale

Max (consigliate)
140 x *260 cm
240 x *260 cm
280 x *260 cm
140 x 250 cm

*realizzabile fino a H 290 cm



Caratteristiche

- Verticale, laterale, bi-laterale e centrale
- Zanzariera con rete plissettata
- Ridotto ingombro, solo 22mm !

Legenda

- 1 Guida laterale e superiore
- 2 Dorso chiusura
- 3 Profilo maniglia
- 4 Asta di comando | **OPTIONAL**
- 5 Guida a terra
- 6 Profilo a muro (solo per versione aggancio rapido)

Plastica



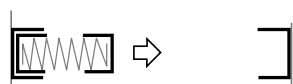
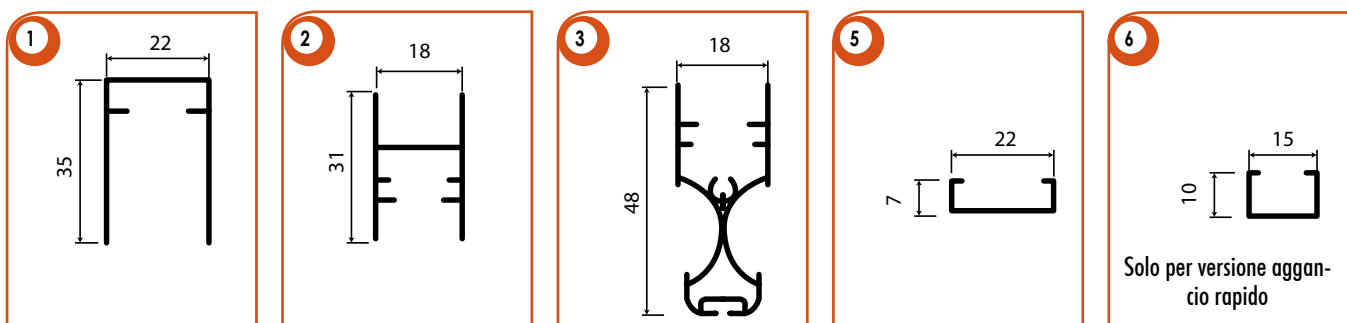
Alluminio

Minimo di fatturazione a zanzariera: 1,5 m² x verticale, laterale, bi-laterale / 3,00 m² x centrale

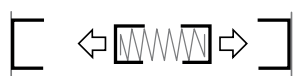


Colori non in pronta consegna. Giorni necessari per la consegna | Fascia 1 e 2: 20 gg
Fascia 3: 30 gg

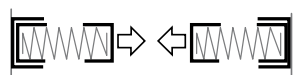
Profili / disegni / dettagli



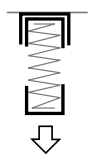
Laterale con chiusura a magneti



Bi-laterale con chiusura a magneti



Centrale con chiusura a magneti



Verticale

Reti colorate



Bianco, Avorio, Arancio, Verde scuro, Verde chiaro, Marrone scuro, Marrone chiaro, Blu

Ricorda che...

- Gli ordini vanno sempre passati BASE X ALTEZZA
- La rete è garantita 3 anni.
- La zanzariera sarà larga e alta 2 mm meno della misura "Luce". Per questo modello, nell'etichetta adesiva apposta sul prodotto sarà riportata la **misura finita**.
- La garanzia sul prodotto decade se vengono richieste zanzariere oltre le misure consigliate.

Accessori ^{OPTIONAL}

Rete in poliestere nera (di serie)
 Rete in poliestere grigia (a richiesta)
 Maggiorazione per apertura bilaterale
 Asta di comando H 50 cm
 Reti colorate

Colori a campione

^{OPTIONAL}

RAL fino a 20 pezzi (20 gg)
 RAL oltre 20 pezzi (30 gg.)
 Legno Decoral (30 gg)

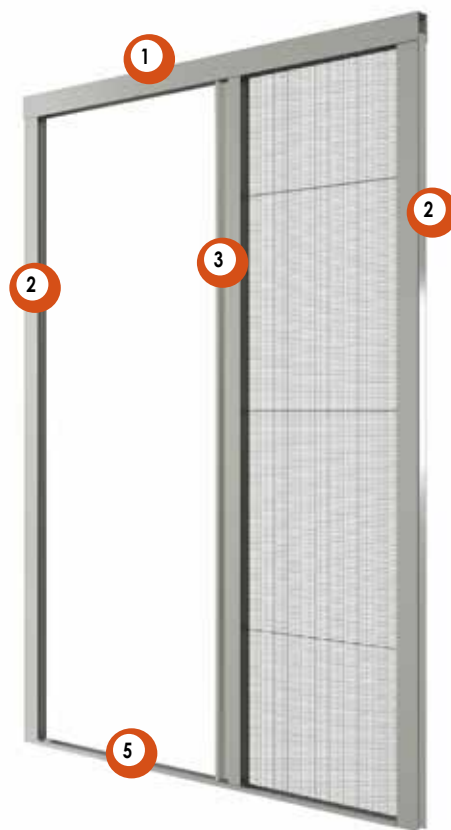
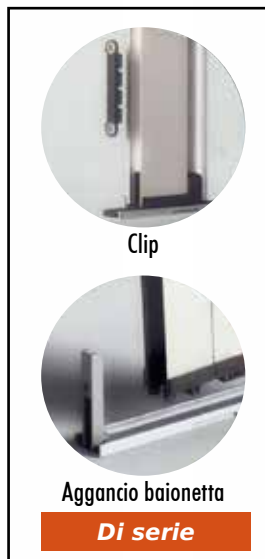
20% + della fascia 1
 Chiedere Preventivo
 Chiedere Preventivo

Modello
PLISSÉ 27

Apertura
Laterale
Bi-laterale
Centrale
Verticale

Max (consigliate)
140 x *260 cm
240 x *260 cm
280 x *260 cm
140 x 250 cm

*realizzabile fino a H 290 cm



Caratteristiche

- Verticale, laterale, bi-laterale e centrale
- Zanzariera con rete plissettata
- Ridotto ingombro, solo 27mm !

Legenda

- 1 Guida laterale e superiore
- 2 Dorso chiusura
- 3 Profilo maniglia
- 4 Asta di comando | OPTIONAL
- 5 Guida a terra

Plastica

NE

Alluminio

Minimo di fatturazione a zanzariera: 1,5 m² x verticale, laterale, bi-laterale / 3,00 m² x centrale



€ al m²

Fascia 2



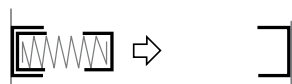
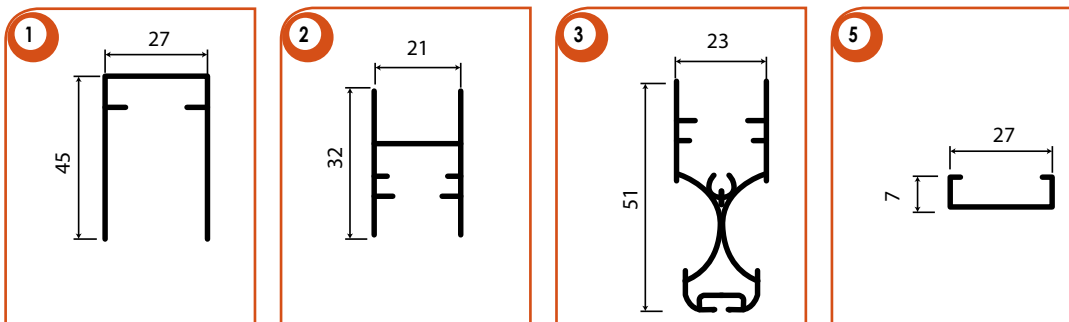
€ al m²

Fascia 3

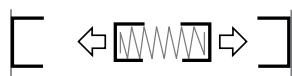


Colori non in pronta consegna. Giorni necessari per la consegna | Fascia 1 e 2: 20 gg
Fascia 3: 30 gg

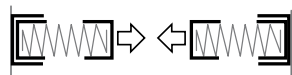
Profili / disegni / dettagli



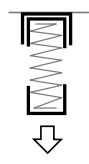
Laterale con chiusura a magneti



Bi-laterale con chiusura a magneti



Centrale con chiusura a magneti



Verticale

Ricorda che...

- Gli ordini vanno sempre passati BASE X ALTEZZA
- La rete è garantita 2 anni.
- La zanzariera sarà larga e alta 2 mm meno della misura "Luce". Per questo modello, nell'etichetta adesiva apposta sul prodotto sarà riportata la **misura finita**.
- La garanzia sul prodotto decade se vengono richieste zanzariere oltre le misure consigliate.

Accessori ^{OPTIONAL}

Rete in poliestere nera (di serie)
 Rete in poliestere grigia (a richiesta)
 Maggiorazione per apertura bilaterale
 Asta di comando H 50 cm

Colori a campione

^{OPTIONAL}

RAL fino a 20 pezzi (20 gg.)
 RAL oltre 20 pezzi (30 gg.)
 Legno Decoral (30 gg)

20% + della fascia 1
 Chiedere Preventivo
 Chiedere Preventivo

Modello
ZIG-ZAG

Apertura **Max** (consigliate)
Bi-laterale 240 x 260 cm

MADE IN ITALY

In esaurimento



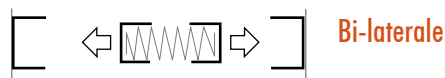
Caratteristiche

- Bi laterale
- Rete plissettata in polipropilene
- La Barramaniglia può essere fermata in qualsiasi punto.

Legenda

- 1 Guida e profilo di riscontro
- 2 Barra porta rete
- 3 Guida inferiore H 7mm
- 4 Rete nera (di serie), o grigia a richiesta

Aperture



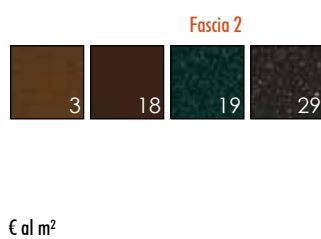
Minimo di fatturazione bi-laterale: m² 2,00 a zanz

Plastica



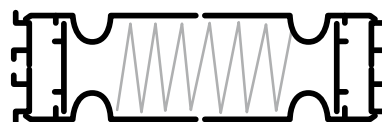
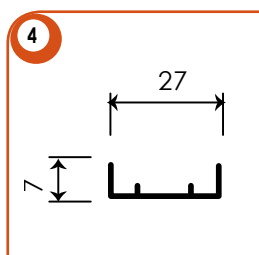
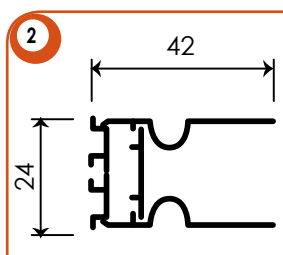
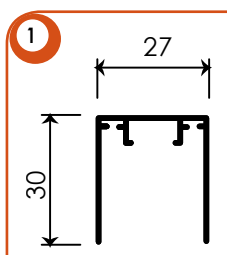
Alluminio

Minimo di fatturazione a zanzariera: 2,00 m² x laterale



Colori non in pronta consegna. Giorni necessari per la consegna | Fascia 1 e 2: 20 gg
Fascia 3: 30 gg

Profili / disegni / dettagli



Ricorda che...

- Gli ordini vanno sempre passati BASE X ALTEZZA, specificando il colore con riferimento alla nostra mazzetta.
- Rete in polipropilene garantita 2 anni
- La zanzariera sarà larga e alta 2 mm meno della misura "Luce". Per questo modello, nell'etichetta adesiva apposta sul prodotto sarà riportata la **misura finita**.
- La garanzia sul prodotto decade se vengono richieste zanzariere oltre le misure consigliate.

Modello

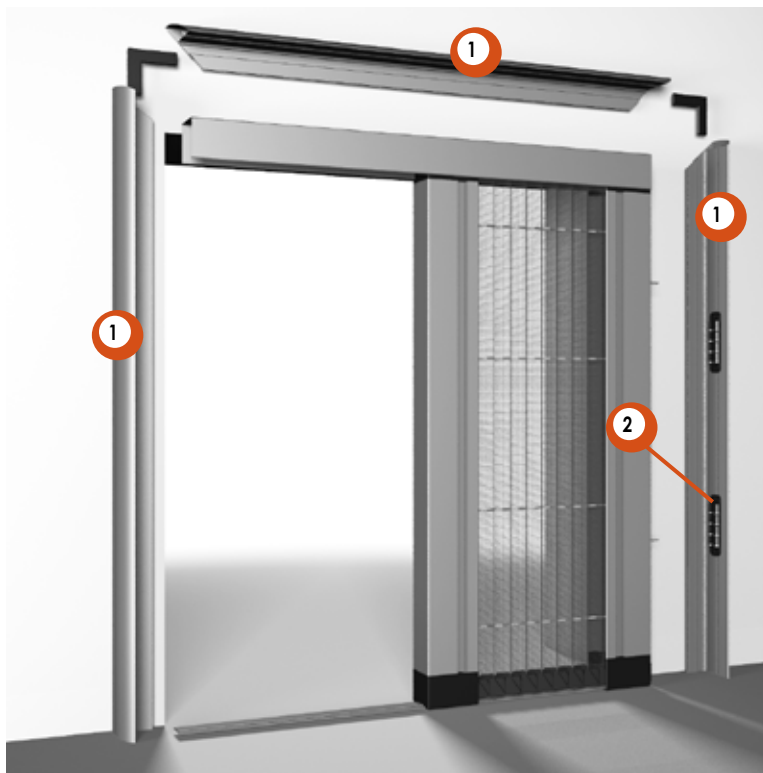
KIT PER
FISSAGGIO
FRONTALE PLISSÈ E
ROLLOUT 39 mm

Spessore

43 mm

Caratteristiche

- Telaio per fissaggio frontale
- Per Plissé e RollOut
- Incorpora nelle guide laterali "Clip" e magnete.



Legenda

- 1 Profilo per fissaggio frontale
- 2 Clip attacchi a scatto

Alluminio

Minimo di fatturazione a zanzariera: m² 1,5

OPTIONAL

Colori

Conf. "A"

Conf. "B"

Conf. "C"

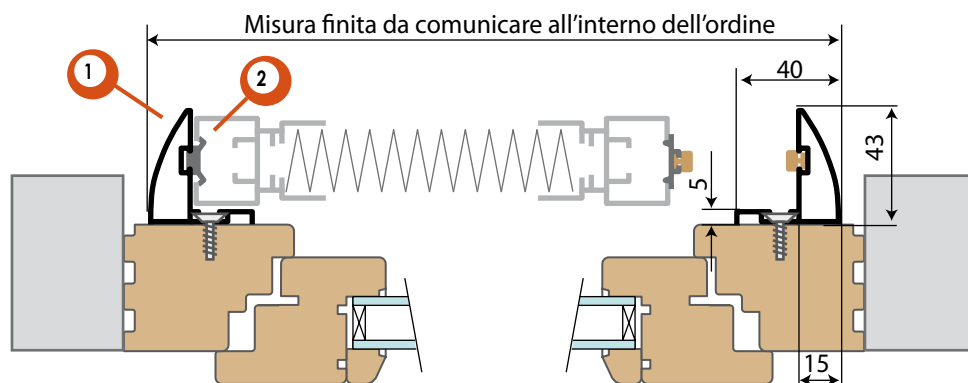
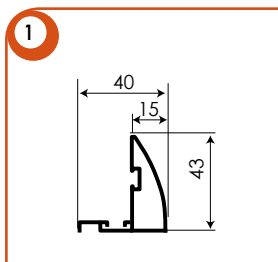
Conf. "D"

5, 6, 27 (fascia 1)

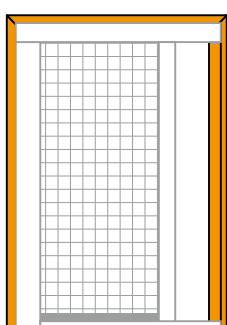
26 (fascia 3)

Vedi tabella configurazioni nella pagina seguente

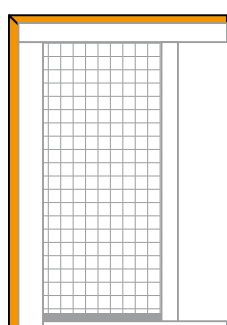
Profili / disegni / dettagli



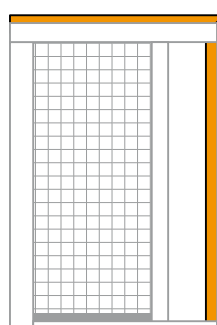
Configurazioni



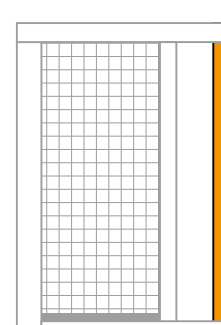
3 lati "A"



2 lati "B"
Con clip



2 lati "C"
Con magnete



1 lato "D"
Specificare se con clip o magnete

Ricorda che...

- Gli ordini vanno sempre passati BASE X ALTEZZA

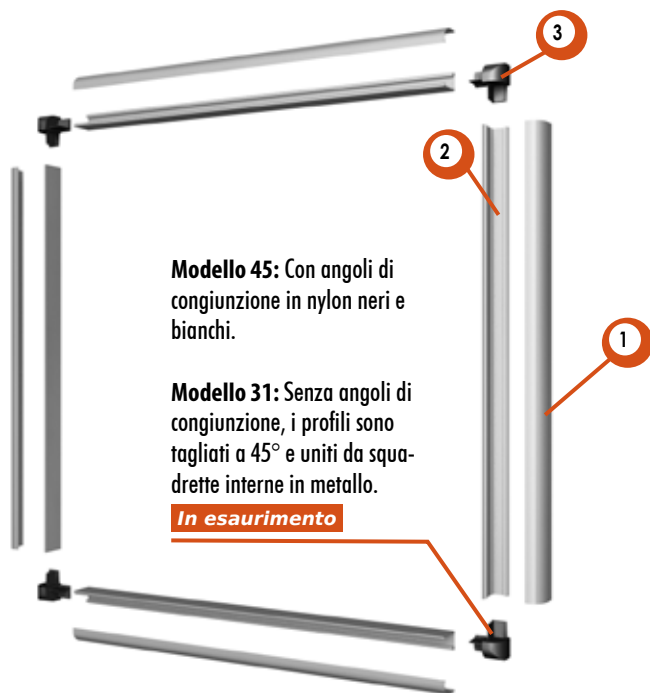
Tipologia	Colori disponibili			
Cod. colore	5	6	27	26
Pronta consegna	sì	sì	sì	sì

Colori a campione **OPTIONAL**

RAL fino a 20 pezzi (20 gg)
RAL oltre 20 pezzi (30 gg.)
Legno Decoral (30 gg)

20% + della fascia 1
Chiedere Preventivo
Chiedere Preventivo

KIT PER FISSAGGIO FRONTALE ZANZARIERE



Modello 45: Con angoli di congiunzione in nylon neri e bianchi.

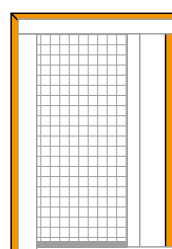
Modello 31: Senza angoli di congiunzione, i profili sono tagliati a 45° e uniti da squadrette interne in metallo.

In esaurimento

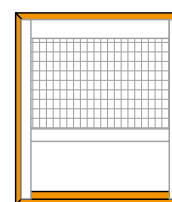
Caratteristiche

- Facile da montare
- Installazione frontale
- Adatto a qualsiasi zanzariera che non superi lo spessore massimo dei profili

Configurazioni



3 lati "A"

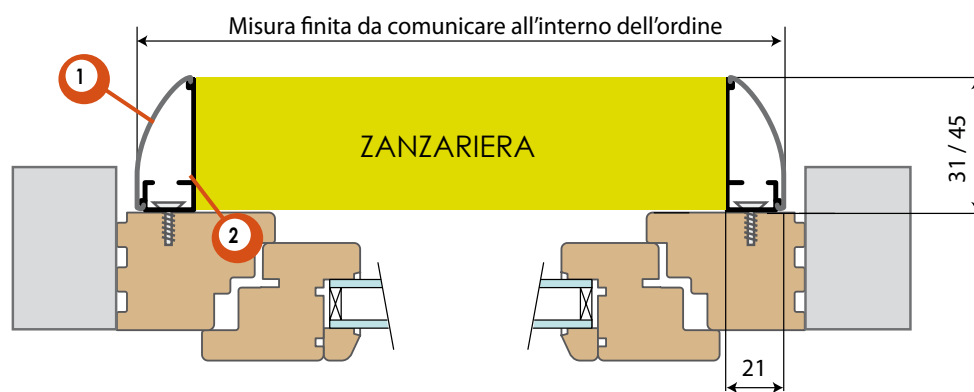
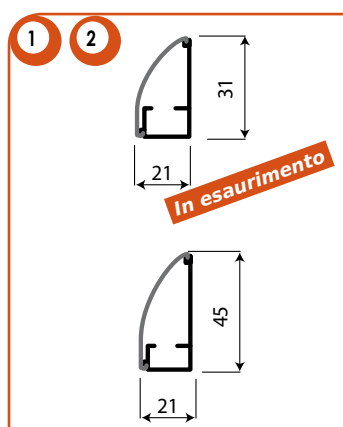


4 lati "E"

Legenda

- 1 Profilo coperture
- 2 Profilo a "L"
- 3 Angoli di congiunzione (bianchi e neri)

Tipologia	Colori disponibili				
Cod. colore	5	6	27	35	26
Pronta consegna	sì	sì	sì	sì	sì



OPTIONAL

Prezzi €

Descrizione

Prezzo

Colori

OPTIONAL

Prezzo

- Profili a "L" + Copertura
- Profili a "L" + Copertura (Legno)
- Lavorazione 4 lati (taglio + assemblaggio + squadrette)
- Lavorazione 2 lati (taglio + assemblaggio + squadrette)

- Ral a camp. (20 gg)
- Legno decoral (30 gg)

KIT PER FISSAGGIO FRONTALE PLISSE 22 MM

OPTIONAL



Kit fissaggio frontale Plissé 22 mm

Il profilo Fissaggio Frontale Quadro permette di installare frontalmente la zanzariera modello 0.22 in due soluzioni:

- con viti
- con PVC adesivo

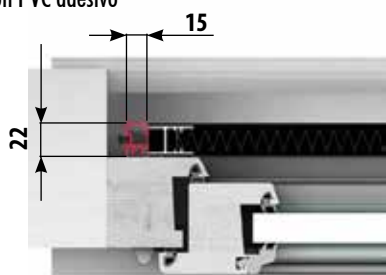
Le dimensioni devono essere trasmesse in mm indicando base x altezza con le seguenti indicazioni.

MISURA FINITA: Il profilo del fissaggio frontale verrà fornito con le dimensioni massimo ingombro, la zanzariera verrà fornita con dimensioni ridotte in relazione alla versione richiesta.

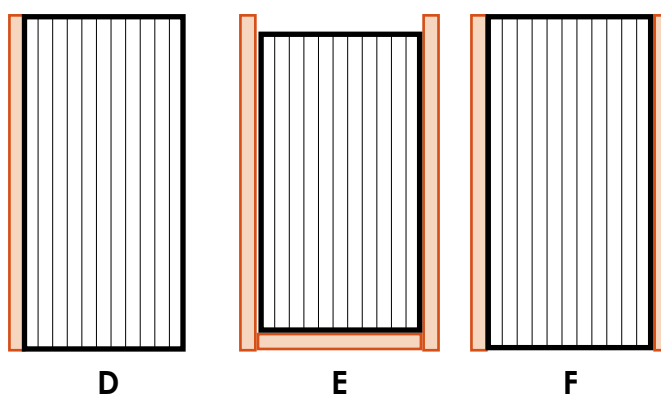
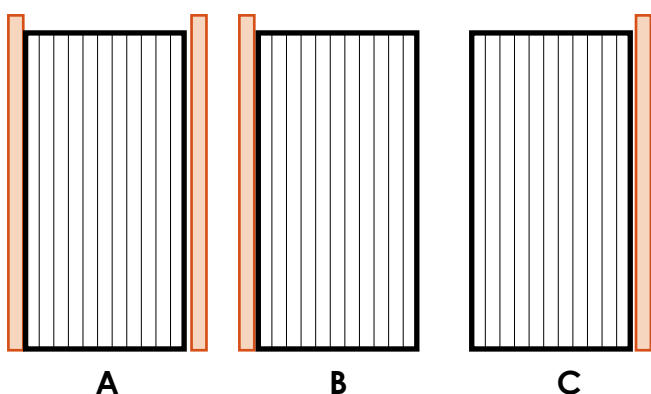
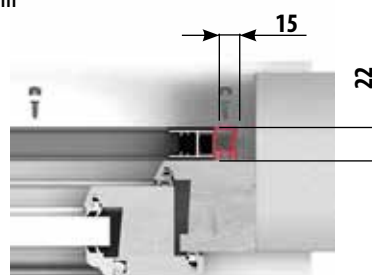
Esempio: misura max ingombro versione A (figura pagina accanto), la zanzariera verrà fornita con dimensioni ridotte di 30 mm in larghezza e 15 mm in altezza.

Tipologia	Colori disponibili					
Cod. colore	1	5	6	27	35	26
Pronta consegna	sì	sì	sì	sì	sì	sì

Fissaggio con PVC adesivo



Fissaggio con viti



Forme

OPTIONAL

Colori: 1, 5, 6, 27, 35 Colori: 26

- Forma "A"
- Forma "B"
- Forma "C"
- Forma "D"
- Forma "E"
- Forma "F"

Accessori

OPTIONAL

PCV Adesivo 250cm (in pezzi da 2,5 cm)

Prezzo



ZANZARIERE A PANNELLI

Modello

TELAIO
FISSO 45°

Max (consigliate)

Senza traverso 140 x 140 cm

Con traverso 140 x 220 cm

MADE IN ITALY

Caratteristiche

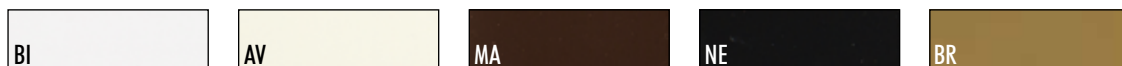
- Zanzariera montata su telaio fisso
- Forme possibili:
 - 1. Tacca
 - 2. Oblò
 - 3. Pendenza
 - 4. Doppia pendenza
 - 5. Centinata
 - 6, A Punta

Legenda

- 1 Profilo telaio rete
- 2 Rompitratto | **OPTIONAL**
- 3 Rete in alluminio verniciata nera di serie
- 4 Squadretta di fissaggio colorate | **OPTIONAL**



Plastica (Squadrette di fissaggio)



Alluminio

Minimo di fatturazione a zanzariera: m² 1,3



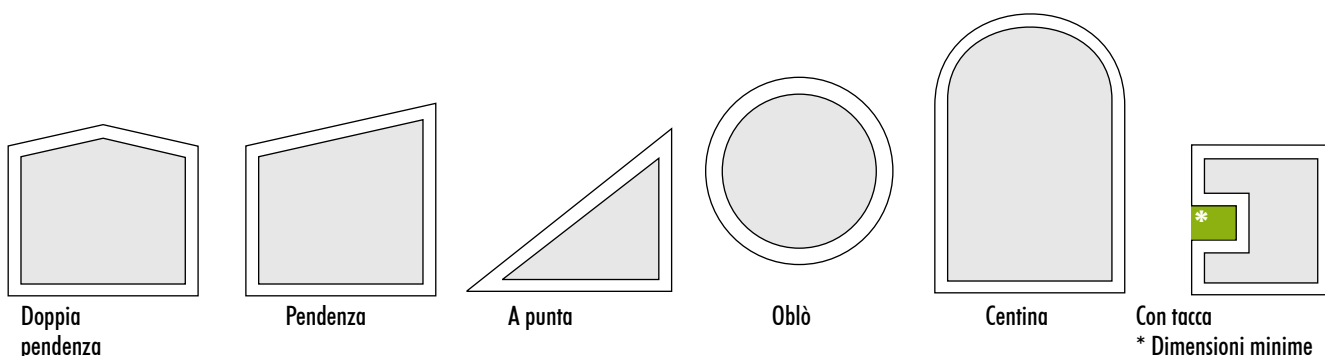
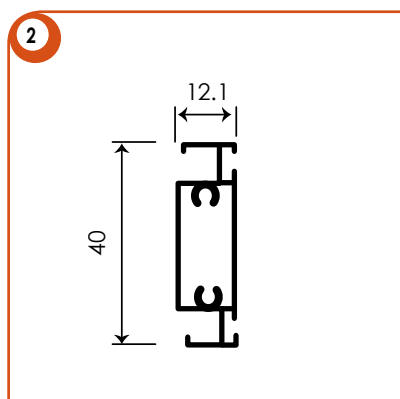
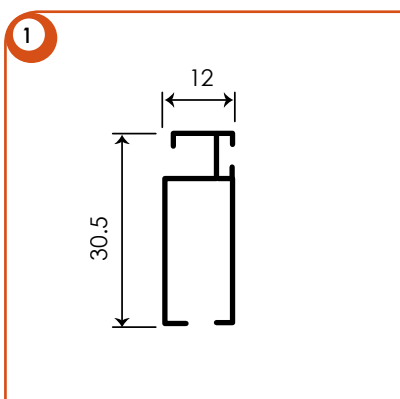
Prezzo € al m²

Rompitratto al ml



Colori non in pronta consegna. Giorni necessari per la consegna | Fascia 1 e 2: 20 gg
Fascia 3: 30 gg

Profili / disegni / dettagli



Doppia pendenza

Pendenza

A punta

Oblò

Centina

Con tacca

* Dimensioni minime della tacca (zona verde) 5 x 7 cm oppure 7 x 5 cm

Per le forme non simmetriche comunicare in fase di ordine il lato del gommino ferma rete, se internamente o esternamente.

Ricorda che...

- Gli ordini vanno sempre passati BASE X ALTEZZA, specificando il colore con riferimento alla nostra mazzetta.
- Per i telai fissi centinati la dima deve essere fornita dal cliente
- Se non specificato la rete di serie è di alluminio colore nero.
- La rete optional di acciaio inox è di colore chiaro.
- La rete Tuff Screen se non specificato sarà nera, a richiesta grigia.
- ATTENZIONE: Le reti in alluminio e in acciaio se danneggiate possono provocare ferite. Farle sostituire con reti nuove o Tuff Screen.

Accessori OPTIONAL

Rete acciaio inox chiara AISI 316
 Rete Tuff Screen
 Rete alta trasparenza
 Rete anti-batterica Sunox® certificata
 Rete in fibra di vetro
 Telai fissi in pendenza
 Telai fissi con tacca

Telai fissi centinati
 Telai fissi a oblò
 Telai fissi a punta
 Telai fissi doppia pendenza
 Squadretta fissaggio colorata
 Telaio realizzato con profilo della battente

Colori a campione OPTIONAL

RAL fino a 20 pezzi (20 gg)
 RAL oltre 20 pezzi (30 gg)
 Legno Decoral (30 gg)

€ 20,50 m² + prezzo fascia 1
 Chiedere Preventivo
 Chiedere Preventivo

Modello

TELAIO
FISSO 90°

Max (consigliate)

Senza traverso 140 x 140 cm

Con traverso 140 x 220 cm



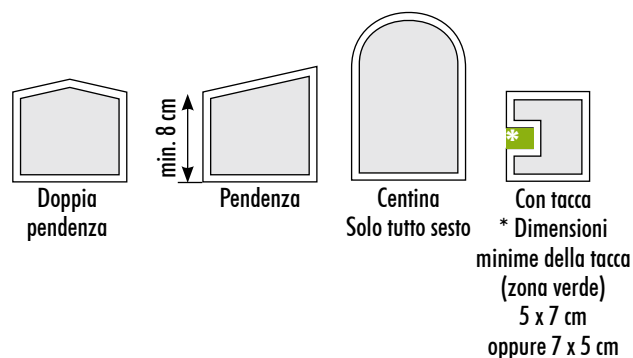
Caratteristiche

- Zanzariera montata su telaio fisso
- Forme possibili:
- 1. Tacca
- 2. Pendenza
- 3. Doppia pendenza
- 4. Centinata

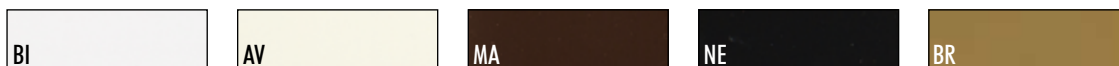
Legenda

- 1 Profilo telaio e rompitratto
- 2 Angolo per magneti | OPTIONAL
- 3 Morsetto a vite fissaggio (nero, bianco, marrone) | OPTIONAL
- 4 Rete in alluminio verniciata nera di serie
- 5 Spugnetta adesiva | OPTIONAL
- 6 Squadretta fissaggio a parete (nero, bianco, marrone, bronzo, avorio) | OPTIONAL
- 7 Magnetite su 4 lati

Per le forme non simmetriche comunicare in fase di ordine il lato del gommino ferma rete, se internamente o esternamente.

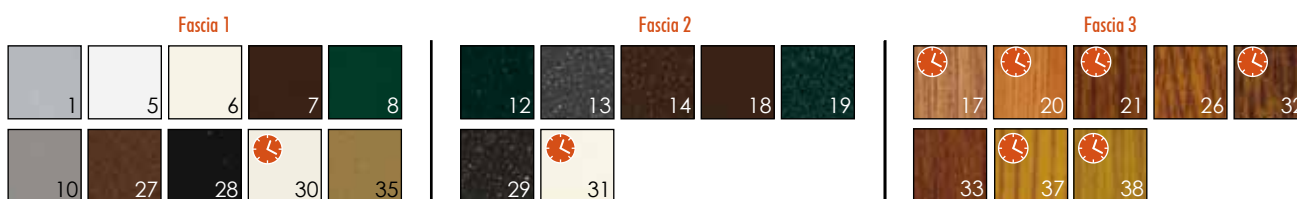


Plastica



Alluminio

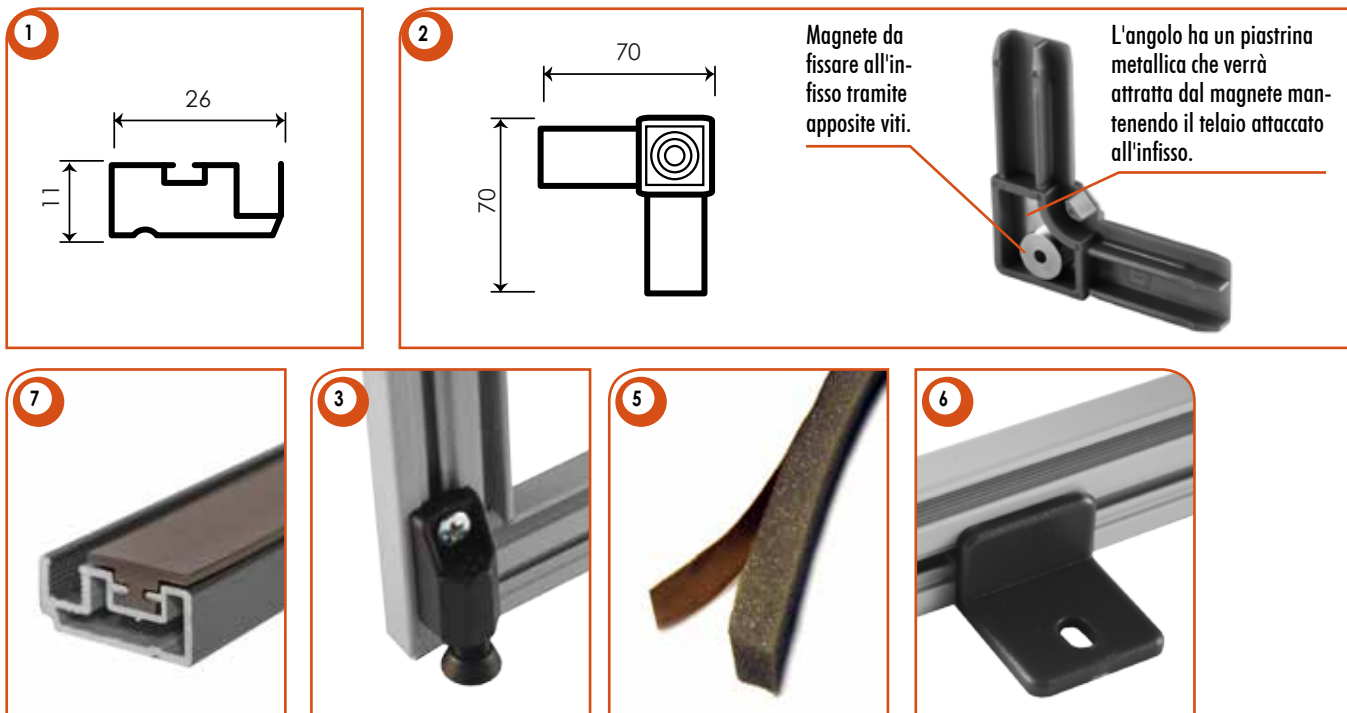
Minimo di fatturazione a zanzariera: m² 1,3



Prezzo € al m²
Rompitratto al ml

Colori non in pronta consegna. Giorni necessari per la consegna | Fascia 1 e 2: 20 gg
Fascia 3: 30 gg

Profili / disegni / dettagli



Ricorda che...

- Gli ordini vanno sempre passati BASE X ALTEZZA, specificando il colore con riferimento alla nostra mazzetta.
- Per i telai fissi centinati la dima deve essere fornita dal cliente
- Se non specificato la rete di serie è di alluminio colore nero.
- La rete optional di acciaio inox è di colore chiaro.
- La rete Tuff Screen se non specificato sarà nera, a richiesta grigia.
- ATTENZIONE: Le reti in alluminio e in acciaio se danneggiate possono provocare ferite. Farle sostituire con reti nuove o Tuff Screen.
- Per misure superiori a 150x150 disponibile solo reti in fibra di vetro.

Accessori ^{OPTIONAL}

Rete acciaio inox chiara AISI 316
 Rete Tuff Screen
 Rete alta trasparenza
 Rete anti-batterica Sunox® certificata
 Rete in fibra di vetro
 Magnete solo agli angoli
 Magnete sui 4 lati

Spugnetta adesiva sui lati
 Morsetto per fissaggio
 Squadretta nylon per fissaggio
 Telai fissi in pendenza
 Telai fissi centinati
 Telai fissi doppia pendenza
 Telai fissi 90° con tacca

Colori a campione ^{OPTIONAL}

RAL fino a 20 pezzi (20 gg)
 RAL oltre 20 pezzi (30 gg)
 Legno Decoral (30 gg)

€ 20,50 m² + prezzo fascia 1
 Chiedere Preventivo
 Chiedere Preventivo



Caratteristiche

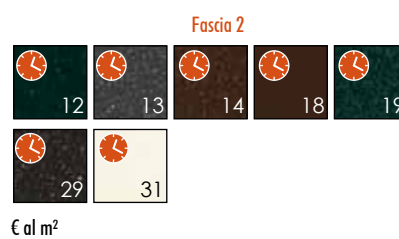
- Zanzariera a pannelli scorrevoli in senso verticale

Legenda

- 1 Profilo compensatore
- 2 Profilo telaio rete
- 3 Profilo telaio 2 vie
- 4 Rete in alluminio verniciata nera di serie

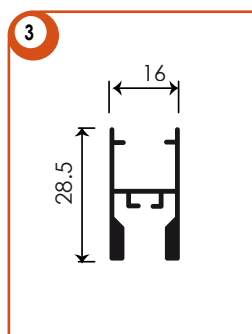
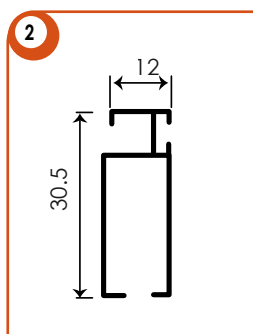
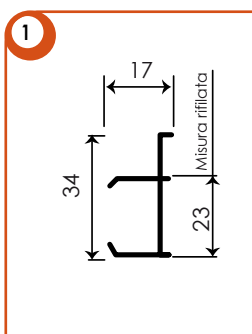
Alluminio

Minimo di fatturazione a zanzariera: m² 1,5



 Colori non in pronta consegna. Giorni necessari per la consegna | Fascia 1 e 2: 20 gg
Fascia 3: 30 gg

Profili / disegni / dettagli



Ricorda che...

- Gli ordini vanno sempre passati BASE X ALTEZZA
- Per gli ordini delle zanzariere va specificato sempre il colore facendo riferimento alla nostra mazzetta.
- Se non specificato la rete di serie è di alluminio colore nero.
- La rete optional di acciaio inox è di colore chiaro.
- La rete Tuff Screen se non specificato sarà nera, a richiesta grigia.
- ATTENZIONE: Le reti in alluminio e in acciaio se danneggiate possono provocare ferite. Farle sostituire con reti nuove o Tuff Screen.

Accessori OPTIONAL

Rete acciaio inox chiara AISI 316
 Rete Tuff Screen
 Rete alta trasparenza
 Rete anti-batterica Sunox® certificata

Rete in fibra di vetro
 Compensatori rifilati a 23 mm
 Supplemento centinatura

Colori a campione OPTIONAL

RAL fino a 20 pezzi (20 gg)
 RAL oltre 20 pezzi (30 gg)
 Legno Decoral (30 gg)

€ 32,87 m² + dei fascia 1
 + 5% propria fascia
 + 10% fascia 3

Modello

SCORREVOLE
AD ANTE

Max (consigliate)

2 ante 160 x 250 cm
3 ante 240 x 250 cm

MADE IN ITALY

Caratteristiche

- Zanzariera a pannelli (ante) scorrevoli in senso orizzontale
- Guida a terra



Legenda

- 1 Profilo compensatore
- 2 Binario inferiore spessore 7 mm di serie
- 3 Profilo telaio 2 e 3 vie
- 4 Profilo telaio rete
- 5 Profilo rompitratto di serie per altezze superiori a 165 Cm
- 6 Rete in alluminio verniciata nera di serie

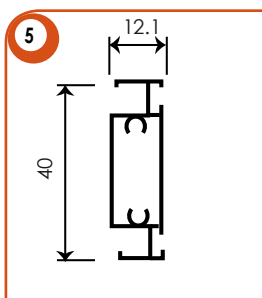
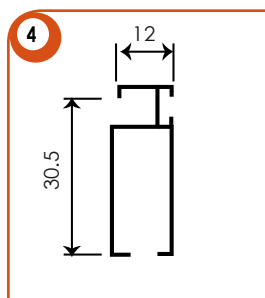
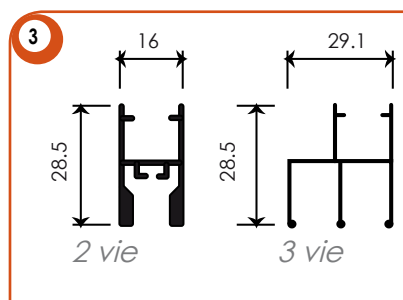
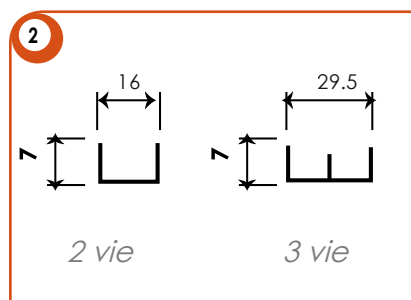
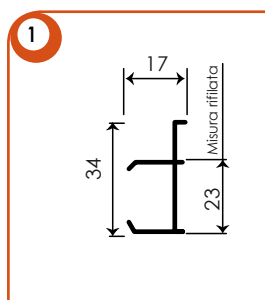
Alluminio

Minimo di fatturazione a zanzariera: m² 2 x 2 ante / m² 4 x 3 e 4 ante

Fascia 1					Fascia 2					Fascia 3				
€ al m ²					€ al m ²					€ al m ²				

Colori non in pronta consegna. Giorni necessari per la consegna | Fascia 1 e 2: 20 gg
Fascia 3: 30 gg

Profili / disegni / dettagli



Ricorda che...

- Gli ordini vanno sempre passati BASE X ALTEZZA
- Per gli ordini delle zanzariere va specificato sempre il colore facendo riferimento alla nostra mazzetta.
- Se non specificato la rete di serie è di alluminio colore nero.
- La rete optional di acciaio inox è di colore chiaro.
- La rete Tuff Screen se non specificato sarà nera, a richiesta grigia.
- Questo modello, anche se di piccole dimensioni, viene fornito con la guida a terra bassa. La guida alta è su richiesta.
- ATTENZIONE: Le reti in alluminio e in acciaio se danneggiate possono provocare ferite. Farle sostituire con reti nuove o Tuff Screen.

Accessori ^{OPTIONAL}

Rete acciaio inox chiara AISI 316
 Rete Tuff Screen
 Rete alta trasparenza
 Rete anti-batterica Sunox® certificata

Rete in fibra di vetro
 Compensatori rifilati a 23 mm

Colori a campione ^{OPTIONAL}

RAL fino a 20 pezzi (20 gg)	€ 32,87 m ² + dei fascia 1
RAL oltre 20 pezzi (30 gg)	+ 5% propria fascia
Legno Decoral (30 gg)	+ 10% fascia 3

Modello

BATTENTE

Possibilità di realizzare apertura tipo "SALOON"

Cerniere con molle di serie

È possibile inserire nella parte inferiore il passaggio per il gatto o per il cane, solo su reti inox.

È possibile inserire, al posto della rete:

- lamiera di alluminio
- lamiera di plexiglass
- tessuto Cristal

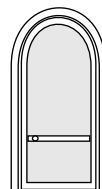


Caratteristiche

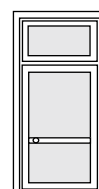
- Zanzariera a porta battente
- Montata su telaio.
- Possibilità di molte forme
- Aperture anche tipo saloon e centinata.
- Possibilità di installare al posto della rete: Crystal, Plexiglass o Alluminio.

Legenda

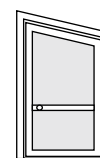
- 1 Rompi tratto
- 2 Telaio liscio
- 3 Profilo di battuta
- 4 Profilo per anta
- 5 Profilo reggi rete
- 6 Telaio con battuta
- 7 Compensatore con registro di serie
- 8 Rete in alluminio verniciata nera di serie
- 9 Cerniera a molla di serie



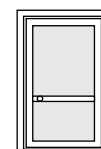
Battente con centinata



Battente con pisana



Battente in pendenza



Battente

Alluminio

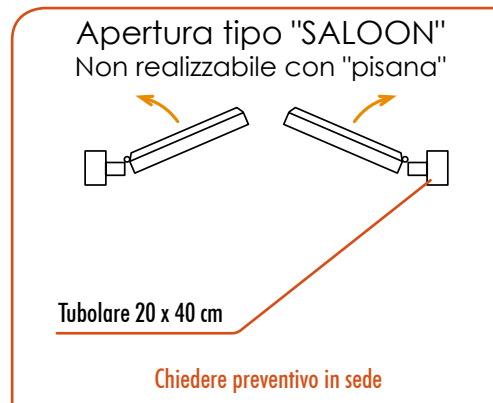
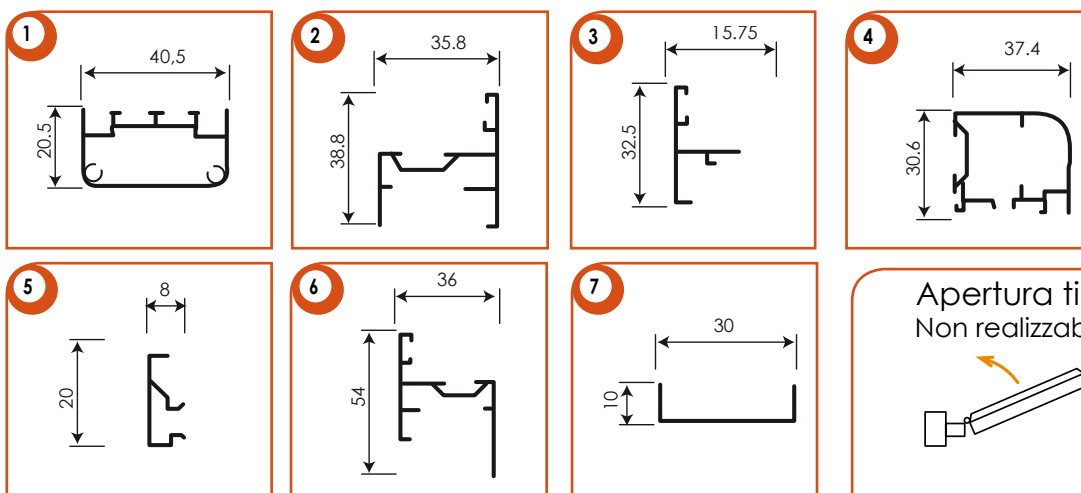
Minimo di fatturazione a zanzariera: 2 m² x 1 anta / 3 m² x 2 ante / 4 m² x 3 ante / 5 m² x 4 ante



Colori non in pronta consegna. Giorni necessari per la consegna

Fascia 1 e 2: 20 gg
Fascia 3: 30 gg

Profili / disegni / dettagli



Ricorda che...

- Gli ordini vanno sempre passati BASE X ALTEZZA, specificando il colore con riferimento alla nostra mazzetta.
- Indicare da quale parte si spinge o si tira l'anta della zanzariera "Vista interna" indicandone il codice prescelto S1 ... S16, vedi pagina successiva.
- Indicare sempre se telaio liscio o a battuta, se non specificato verrà montato quello liscio.
- Indicare l'altezza da terra del traverso nel quale è alloggiato il pomello di apertura, se non specificato H 90 Cm da terra.
- Per i telai fissi centinati la dima deve essere fornita dal cliente.
- Se non specificato la rete di serie è di alluminio colore nero.
- La rete optional di acciaio inox è di colore chiaro.
- La rete Tuff Screen se non specificato sarà nera, a richiesta grigia.
- Per la porticina "Passaggio cane o gatto" è necessaria la rete INOX, aggiungere quindi il prezzo di quest'ultima.
- ATTENZIONE: Le reti in alluminio e in acciaio se danneggiate possono provocare ferite. Farle sostituire con reti nuove o Tuff Screen.

Accessori

OPTIONAL

Rete acciaio inox chiara AISI 316
 Rete Tuff Screen
 Rete alta trasparenza
 Rete anti-batterica Sunox® certificata
 Rete in fibra di vetro
 Centinatura
 Pendenza:
 Pisana superiore
 Passaggio per gatto (necessaria rete INOX)
 Passaggio per cane (necessaria rete INOX)
 Lamiera all. parte inferiore fascia 1 o 2 (cad. anta)
 Plexiglass parte inferiore o superiore (cad. anta)
 Cristal parte inferiore e superiore (cad. anta)

Maggiorazioni Centinatura

OPTIONAL

Ante

1 ante
 2 ante
 3 ante
 4 ante

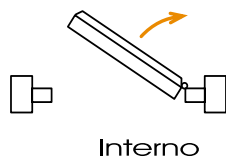
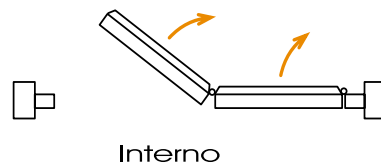
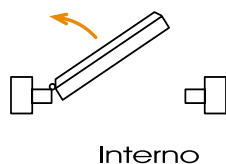
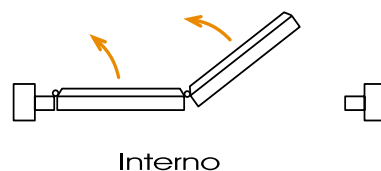
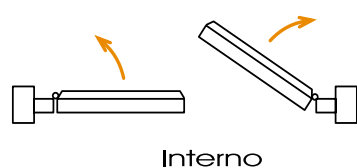
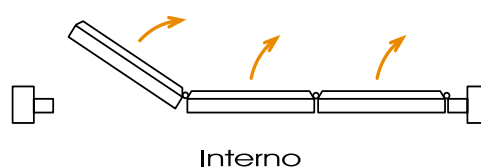
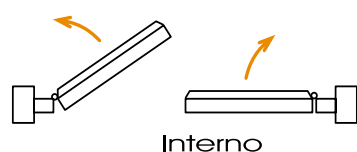
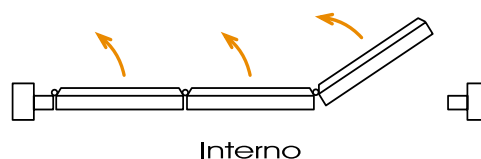
Colori a campione

OPTIONAL

RAL fino a 20 pezzi (20 gg) € 57,92 m² + dei fascia 1
 RAL oltre 20 pezzi (30 gg) Chied. Prev.
 Legno Decoral (30 gg) Chied. Prev.

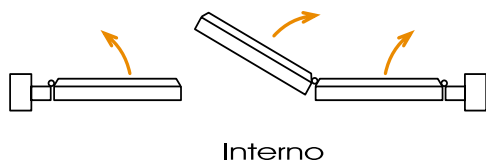
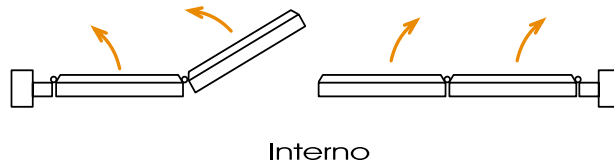
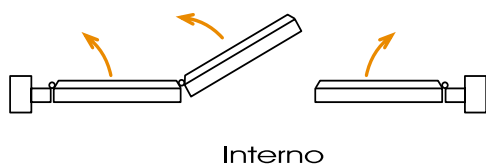
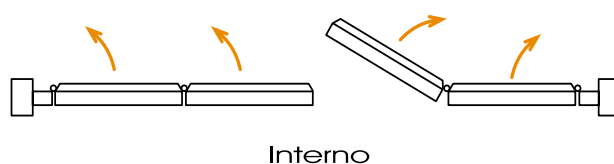
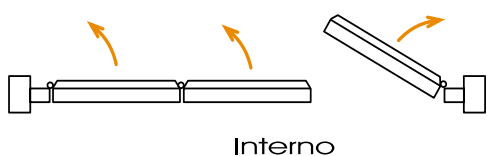
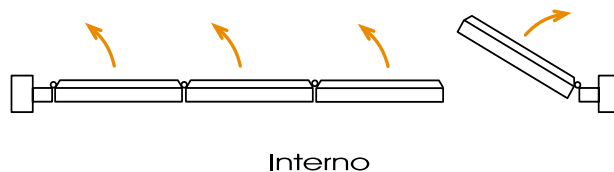
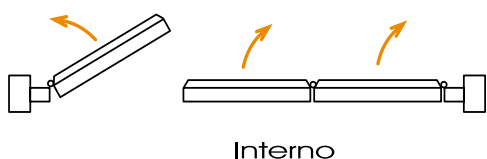
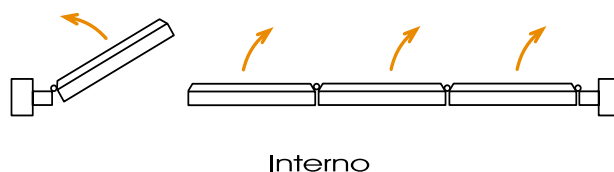
Battente

TIPOLOGIE DI APERTURE

S1 Anta apribile a DX**S5** 1° Anta apribile a DX - 2° Anta semifissa**S2** Anta apribile a SX**S6** 1° Anta semifissa - 2° Anta apribile a SX**S3** 1° Anta semifissa - 2° Anta apribile a DX**S7** 1° Anta apribile a DX - 2° e 3° Anta semifissa**S4** 1° Anta apribile a SX - 2° Anta semifissa**S8** 1° e 2° Anta semifissa - 3° Anta apribile a SX

Battente

TIPOLOGIE DI APERTURE

S9 1° e 3° Anta semifissa - 2° Anta apribile a DX**S13** 1°, 2° e 4° Anta Semifissa - 2° Anta apribile a SX**S10** 1° e 3° Anta semifissa - 2° Anta apribile a SX**S14** 1°, 2° e 4° Anta semifissa - 3° Anta apribile a DX**S11** 1° e 2° Anta semifissa - 3° Anta apribile a DX**S15** 1°, 2° e 3° Anta semifissa - 4° Anta apribile a DX**S12** 1° Anta apribile a SX - 2° e 3° Anta semifissa**S16** 1° Anta apribile a SX - 2°, 3° e 4° Anta semifissa

Modello

OPTIONAL

Supplementi

OPTIONAL

Euro

TUBOLARI E PROFILI A TAGLIO

Taglio, foro e accessori per telaio tubolare

€ 34,73 Cad.
+25% fascia 1



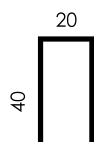
Colore RAL a campione

Tipologia	Fascia 1										Fascia 2										Fascia 3									
Cod. colore	1	2	5	6	7	8	9	10	16	27	28	30	35	3	12	13	14	18	19	29	31	17	20	21	23	24	26	32	33	

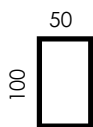
Colori in esaurimento: 16, 23, 24

OPTIONAL

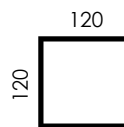
€ al Metro lineare



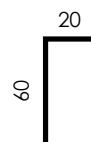
Spess. 1.2 mm



Spess. 2 mm



Spess. 2 mm



Colori disponibili	Fascia 1		Fascia 2		Fascia 3	
	fino a 200 cm	da 200 a 400	fino a 200 cm	da 200 a 400	fino a 200 cm	da 200 a 400
1, 3, 5, 6, 7, 13, 26, 27, 28, 35						
1, 5, 6, 27						
1, 3, 5, 6, 7, 13, 26, 27, 28, 35						
Fascia 1						
Fascia 2		Non disponibile	Non disponibile	Non disponibile	Non disponibile	
Fascia 3		Non disponibile	Non disponibile	Non disponibile	Non disponibile	

Tappo in plastica colorata, per fissaggio a soffitto e a terra del profilo 50x20
€ 2,85 Cad.

Tappo INOX verniciati, per fissaggio a soffitto e a terra del profilo 50x100
€ 17,50 Cad.

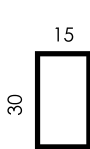
Tappo INOX verniciati, per fissaggio a soffitto e a terra del prof. 120x120
€ 24,00 Cad.

OPTIONAL

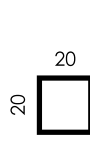
€ al Metro lineare



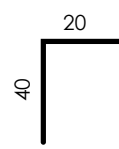
Spess. 1.5 mm



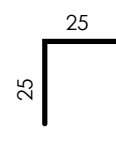
Spess. 1 mm



Spess. 1.5 mm



Spess. 1.5 mm



Spess. 1.5 mm

Colori disponibili	Fascia 1		Fascia 2		Fascia 3	
	fino a 200 cm	da 200 a 400	fino a 200 cm	da 200 a 400	fino a 200 cm	da 200 a 400
1, 3, 5, 6, 7, 8, 10, 12, 13, 17, 18, 20, 21, 26, 27, 28, 29, 30, 31, 32, 33, 35						
1, 5, 6, 7, 21, 26, 27, 32, 35						
1, 5, 6, 7, 21, 26, 27, 32, 35						
1, 5, 6, 27, 35, 41						
Fascia 1						
Fascia 2		Non disponibile	Non disponibile	Non disponibile	Non disponibile	
Fascia 3				Non disponibile		

ESA = In esaurimento

Scorrevoli ad ante

Saliscendi

Telaio fisso

Profilo rompitratto	Profilo telaio rete	Profilo telaio compensatore	Profilo telaio 2 vie	Profilo telaio 3 vie	Binario ribassato a 2 vie	Binario ribassato a 3 vie	Telai fisso 90°	Profilo telaio rete + rompitratto
OPTIONAL								
€ al Metro lineare								
Colori disponibili	Vedere nel modello corrispondente	Vedere nel modello corrispondente	Vedere nel modello corrispondente	Vedere nel modello corrispondente	Vedere nel modello corrispondente	Vedere nel modello corrispondente	Vedere nel modello corrispondente	Vedere nel modello corrispondente
Fascia 1								
Fascia 2								
Fascia 3								

Guida catena	Guida telescopica catena	Guida M91	Guida telescopica M91	Guida M2001	Guida sopra, sotto (Laterali a molla)
OPTIONAL					
€ al Metro lineare					
Colori disponibili	Vedere nel modello corrispondente	Vedere nel modello corrispondente	Vedere nel modello corrispondente	Vedere nel modello corrispondente	Vedere nel modello corrispondente
Fascia 1					
Fascia 2					
Fascia 3					



ZANZARIERE DA INCASSO

Modello
**INCASSO
M6**

Cassonetti Max (consigliate)

45 mm	180 x 180 cm	DI SERIE
50 mm	180 x 260 cm	
50 mm	200 x 260 cm con term. Extra Forte	



Caratteristiche

- Da incasso verticale con bottoni
- Barramaniglia Extra Forte | **OPTIONAL**
- Rallentatore | **OPTIONAL**
- Rete nera alta trasparenza | **OPTIONAL**

Legenda

- 1 Cassonetto 45, 50
- 2 Guida da incasso
- 3 Barramaniglia
- 4 Salva spigolo con ammortizzatore acustico
- 5 Bottoni anti-vento
- 6 Rallentatore | **OPTIONAL OBBLIGATORIO H > 190 Cm**
- 7 Terminale Extra Forte | **OPTIONAL**
- 8 Rete ad alta trasparenza nera. | **OPTIONAL**

Plastica



Alluminio

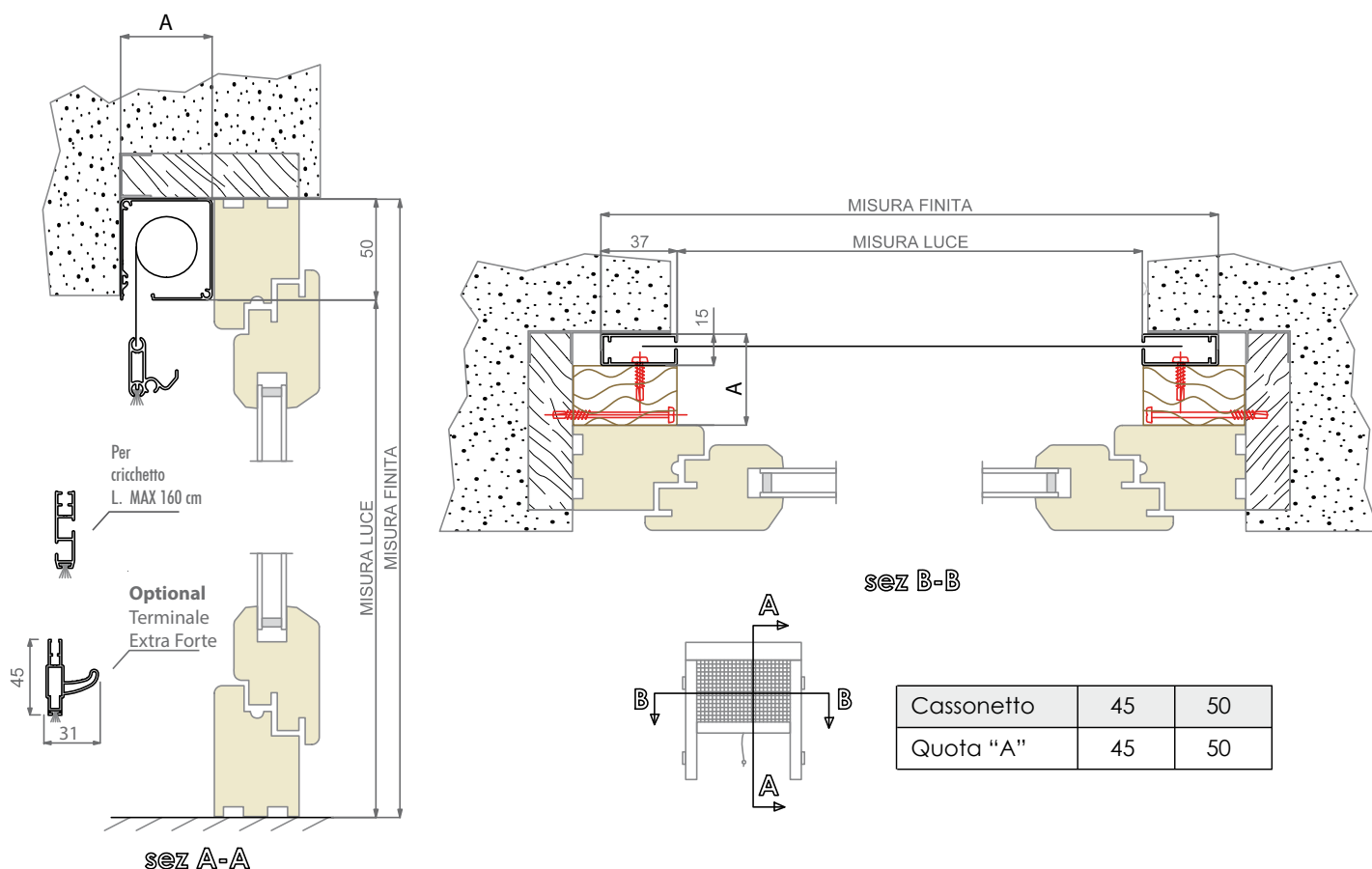
Minimo di fatturazione a zanzariera: m² 1,5

	Fascia 1	Fascia 2	Fascia 3																
45 mm	<table border="1"> <tr><td>1</td><td>5</td><td>6</td><td>7</td><td>27</td></tr> <tr><td>30</td><td>35</td><td></td><td></td><td></td></tr> </table>	1	5	6	7	27	30	35				<table border="1"> <tr><td>31</td><td>40</td><td>42</td></tr> </table>	31	40	42	<table border="1"> <tr><td>26</td></tr> </table>	26		
1	5	6	7	27															
30	35																		
31	40	42																	
26																			
50 mm	<table border="1"> <tr><td>1</td><td>5</td><td>6</td><td>7</td><td>27</td></tr> <tr><td>30</td><td>35</td><td>41</td><td></td><td></td></tr> </table>	1	5	6	7	27	30	35	41			<table border="1"> <tr><td>31</td><td>40</td><td>42</td></tr> </table>	31	40	42	<table border="1"> <tr><td>17</td><td>26</td><td>44</td></tr> </table>	17	26	44
1	5	6	7	27															
30	35	41																	
31	40	42																	
17	26	44																	

Colori non in pronta consegna. Giorni necessari per la consegna | Fascia 1 e 2: 20 gg
Fascia 3: 30 gg

[Disponibilità colori dei vari spessori]

Profili / disegni / dettagli



Ricorda che...

- Gli ordini vanno sempre passati BASE X ALTEZZA, specificando il colore con riferimento alla nostra mazzetta.
- Il cassonetto di serie è il 45 mm.
- Per altezze superiori a 190 Cm, il rallentatore viene sempre montato e il prezzo della zanz. maggiorato del suo prezzo.
- La rete di serie è la standard grigia. La "Rete ad alta trasparenza" è nera.
- Il terminale Extra Forte può essere montato solo su cassonetto 50 mm ed è consigliato per larghezze oltre 180 cm.
- La garanzia sul prodotto decade se vengono richieste zanzariere oltre le misure consigliate.
- Per questo modello nell'etichetta adesiva apposta sul prodotto sarà riportata la **misura finita**.

Accessori

OPTIONAL

- Rallentatore
- Terminale Extra Forte (consig. > 180cm)
- Barram. con Cricchetto e rallentatore (L max 160 cm)
- Rete ad alta trasparenza nera
- Rete anti-batterica Sunox® certificata
- Tube Magnum Ø28 (solo cass. 50 mm)

Tessuto

OPTIONAL

Alt. max con cass.
45 mm | 50 mm

Tessuto Blackout	160		240	cm
Tessuto P 55	100		140	cm
Tessuto Soltis 86	130		180	cm
Tessuto Soltis 92	130		180	cm
Tessuto Sergé	100		140	cm

Colori a campione

OPTIONAL

- RAL fino a 20 pezzi (20 gg) € 20,50 m² + prezzo fascia 1
- RAL oltre 20 pezzi (30 gg) Chiedere Preventivo
- Legno Decoral (30 gg) Chiedere Preventivo

Modello
**INCASSO
M7**

Cassonetti Max (consigliate)

45 mm	180 x 180 cm	◀ DI SERIE
50 mm	180 x 260 cm	
50 mm	200 x 260 cm con term. Extra Forte	



Caratteristiche

- Da incasso verticale con bottoni
- Barramaniglia Extra Forte | **OPTIONAL**
- Rallentatore | **OPTIONAL**
- Sgancio a crichetto | **OPTIONAL**
- Rete nera alta trasparenza | **OPTIONAL**

Legenda

- 1 Cassonetto 45, 50
- 2 Guida laterale da incasso 45, 50
- 3 Barramaniglia
- 4 Supporto reggi guide
- 5 Rallentatore | **OPTIONAL OBBLIGATORIO H > 190 Cm**
- 6 Vite accoppiamento testata/guida
- 7 Bottoni anti-vento
- 8 Salva spigolo con ammortizzatore acustico
- 9 Terminale Extra Forte | **OPTIONAL**
- 10 Barramaniglia con crichetto | **OPTIONAL**
- 11 Rete ad alta trasparenza nera. | **OPTIONAL**

Plastica



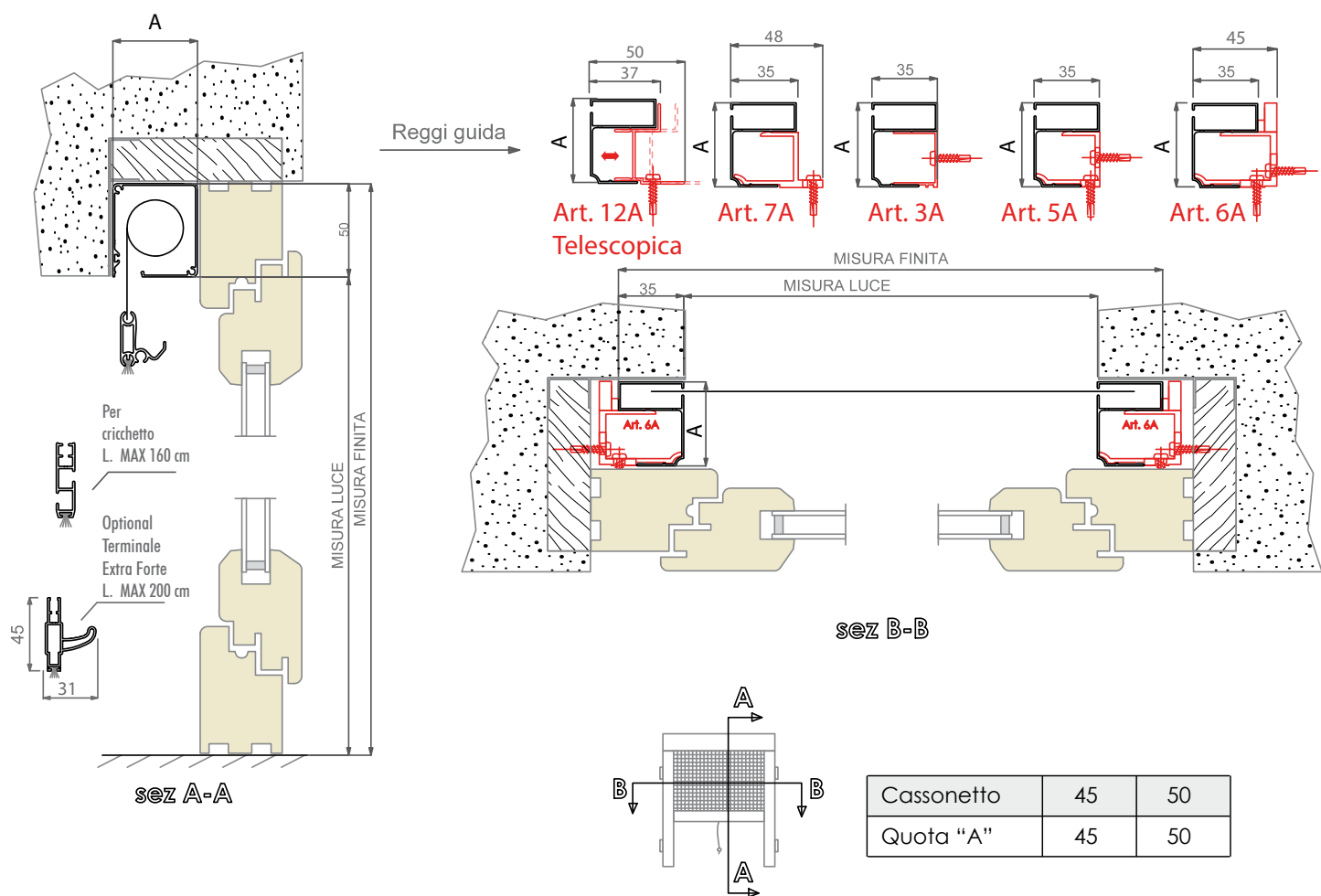
Alluminio

Minimo di fatturazione a zanzariera: m² 1,5

45 mm	Fascia 1					Fascia 2			Fascia 3		
	1	5	6	7	27	31	40	42	26		
50 mm	Fascia 1					Fascia 2			Fascia 3		
	1	5	6	7	27	31	40	42	17	26	44
	€ al m ²					€ al m ²			€ al m ²		

Colori non in pronta consegna. Giorni necessari per la consegna | Fascia 1 e 2: 20 gg
Fascia 3: 30 gg

Profili / disegni / dettagli



Ricorda che...

- Il cassonetto di serie è il 45 mm.
- Per altezze superiori a 190 Cm, il rallentatore viene sempre montato e il prezzo della zanz. maggiorato del suo prezzo.
- Gli ordini vanno sempre passati BASE X ALTEZZA, specificando il colore con riferimento alla nostra mazzetta.
- Per tutti i modelli di reggi guida e relative zanzariere vedere alla fine del capitolo "Zanzariere da incasso"
- La rete di serie è la standard grigia. La "Rete ad alta trasparenza" è nera.
- Il terminale Extra Forte può essere montato solo su cassonetto 50 mm ed è consigliato per larghezze oltre 180 cm.
- La garanzia sul prodotto decade se vengono richieste zanzariere oltre le misure consigliate.
- Per questo modello nell'etichetta adesiva apposta sul prodotto sarà riportata la **misura finita**.

Accessori

OPTIONAL

- Rallentatore
- Barramaniglia Extra Forte (consig. > 180cm)
- Barram. con Cricchetto e rallentatore (L max 160 cm)
- Rete ad alta trasparenza nera
- Rete anti-batterica Sunox® certificata
- Supporto reggi guide telescopica 12A
- Tube Magnum Ø28 (solo cass. 50 mm)

Tessuto

OPTIONAL

Alt. max con cass.
45 mm | 50 mm

Tessuto Blackout	160	240 cm
Tessuto P 55	100	140 cm
Tessuto Soltis 86	130	180 cm
Tessuto Soltis 92	130	180 cm
Tessuto Sergé	100	140 cm

Colori a campione

OPTIONAL

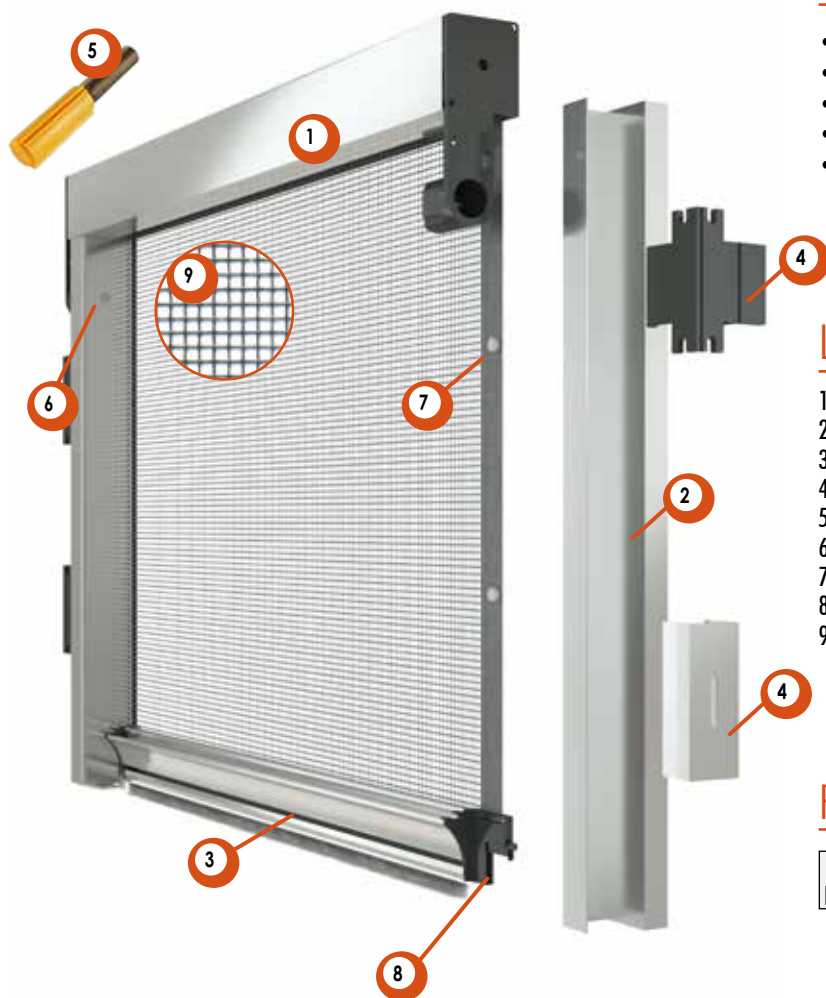
- RAL fino a 20 pezzi (20 gg) € 20,50 m² + prezzo fascia 1
- RAL oltre 20 pezzi (30 gg) Chiedere Preventivo
- Legno Decoral (30 gg) Chiedere Preventivo

Modello
INCASSO
M9
QUICK-LOCK

Cassonetti Max (consigliate)

45 mm 180 x 180 cm
50 mm 180 x 260 cm

DI SERIE



Caratteristiche

- Da incasso verticale con bottoni
- Barramaniglia Titanium
- Rallentatore | **OPTIONAL NECESSARIO**
- Sgancio Quick-Lock
- Rete nera alta trasparenza | **OPTIONAL**

Legenda

- 1 Cassonetto 45, 50
- 2 Guida laterale da incasso 45, 50
- 3 Barramaniglia Titanium
- 4 Supporto reggi guide
- 5 Rallentatore | **OPTIONAL OBBLIGATORIO**
- 6 Vite accoppiamento testata/guida
- 7 Bottoni anti-vento
- 8 Salva spigolo con ammortizzatore acustico
- 9 Rete ad alta trasparenza nera. | **OPTIONAL**

Plastica



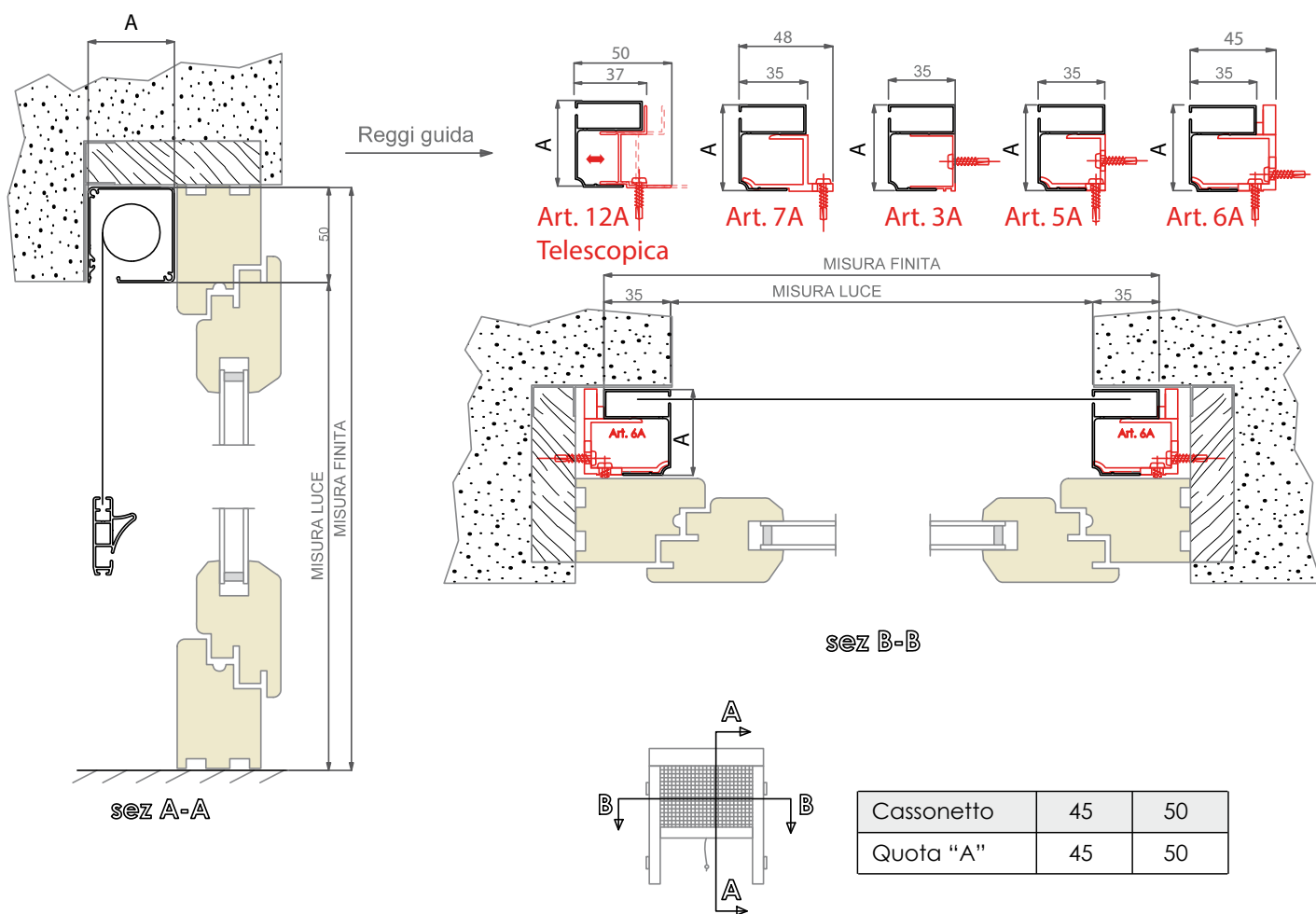
Alluminio

Minimo di fatturazione a zanzariera: m² 1,5

	Fascia 1	Fascia 2	Fascia 3																
45 mm	<table border="1"> <tr> <td>1</td> <td>5</td> <td>6</td> <td>7</td> <td>27</td> </tr> <tr> <td>30</td> <td>35</td> <td></td> <td></td> <td></td> </tr> </table>	1	5	6	7	27	30	35				<table border="1"> <tr> <td>31</td> <td>40</td> <td>42</td> </tr> </table>	31	40	42	<table border="1"> <tr> <td>26</td> </tr> </table>	26		
1	5	6	7	27															
30	35																		
31	40	42																	
26																			
50 mm	<table border="1"> <tr> <td>1</td> <td>5</td> <td>6</td> <td>7</td> <td>27</td> </tr> <tr> <td>30</td> <td>35</td> <td>41</td> <td></td> <td></td> </tr> </table>	1	5	6	7	27	30	35	41			<table border="1"> <tr> <td>31</td> <td>40</td> <td>42</td> </tr> </table>	31	40	42	<table border="1"> <tr> <td>17</td> <td>26</td> <td>44</td> </tr> </table>	17	26	44
1	5	6	7	27															
30	35	41																	
31	40	42																	
17	26	44																	

Colori non in pronta consegna. Giorni necessari per la consegna | Fascia 1 e 2: 20 gg
Fascia 3: 30 gg

Profili / disegni / dettagli



Ricorda che...

- Il cassonetto di serie è il 45 mm.
- Il rallentatore viene sempre montato e il prezzo della zanz. maggiorato del suo prezzo.
- Gli ordini vanno sempre passati BASE X ALTEZZA, specificando il colore con riferimento alla nostra mazzetta.
- Per tutti i modelli di reggi guida e relative zanzariere vedere alla fine del capitolo "Zanzariere da incasso"
- La rete di serie è la standard grigia. La "Rete ad alta trasparenza" è nera.
- La garanzia sul prodotto decade se vengono richieste zanzariere oltre le misure consigliate.
- Per questo modello nell'etichetta adesiva apposta sul prodotto sarà riportata la **misura finita**.

Accessori

OPTIONAL

- Rallentatore (obbligatorio)
- Rete ad alta trasparenza nera
- Rete anti-batterica Sunox® certificata
- Tube Magnum Ø28 (solo cass. 50 mm)
- Supporto reggi guide telescopica 12A

Tessuto

OPTIONAL

Alt. max con cass.
45 mm | 50 mm

Tessuto Blackout	160	240 cm
Tessuto P 55	100	140 cm
Tessuto Soltis 86	130	180 cm
Tessuto Soltis 92	130	180 cm
Tessuto Sergé	100	140 cm

Colori a campione

OPTIONAL

- RAL fino a 20 pezzi (20 gg) € 20,50 m² + prezzo fascia 1
- RAL oltre 20 pezzi (30 gg) Chiedere Preventivo
- Legno Decoral (30 gg) Chiedere Preventivo

Modello

INCASSO M8
PER LEGNO

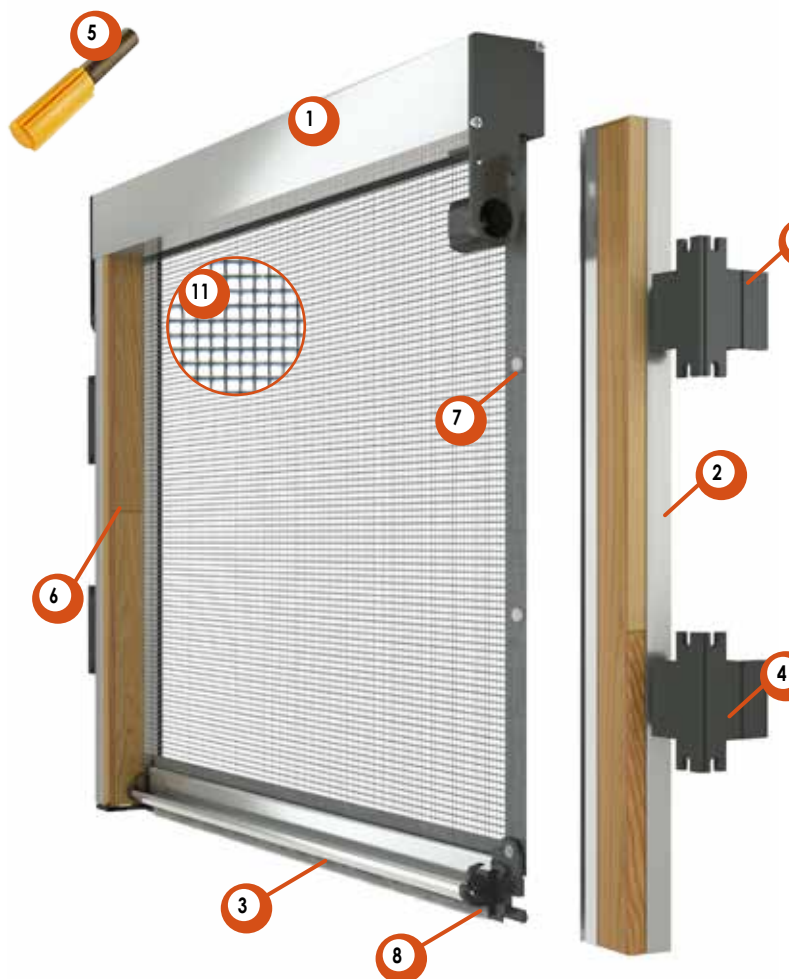
Cassonetti Max (consigliate)

50 mm

180 x 260 cm

50 mm

200 x 260 cm con term. Extra Forte



Caratteristiche

- Da incasso verticale con bottoni
- Speciali guide laterali per listello in legno
- Barramaniglia Extra Forte | **OPTIONAL**
- Rallentatore | **OPTIONAL**
- Sgancio a cricchetto | **OPTIONAL**
- Rete nera alta trasparenza | **OPTIONAL**

Legenda

- 1 Cassonetto 50
- 2 Guida laterale da incasso 50
- 3 Barramaniglia
- 4 Supporto reggi guide
- 5 Rallentatore | **OPTIONAL OBBLIGATORIO H > 190 Cm**
- 6 Listello in legno (non fornito)
- 7 Bottoni anti-vento
- 8 Salva spigolo con ammortizzatore acustico
- 9 Terminale Extra Forte | **OPTIONAL**
- 10 Barramaniglia con cricchetto | **OPTIONAL**
- 11 Rete ad alta trasparenza nera. | **OPTIONAL**

Plastica



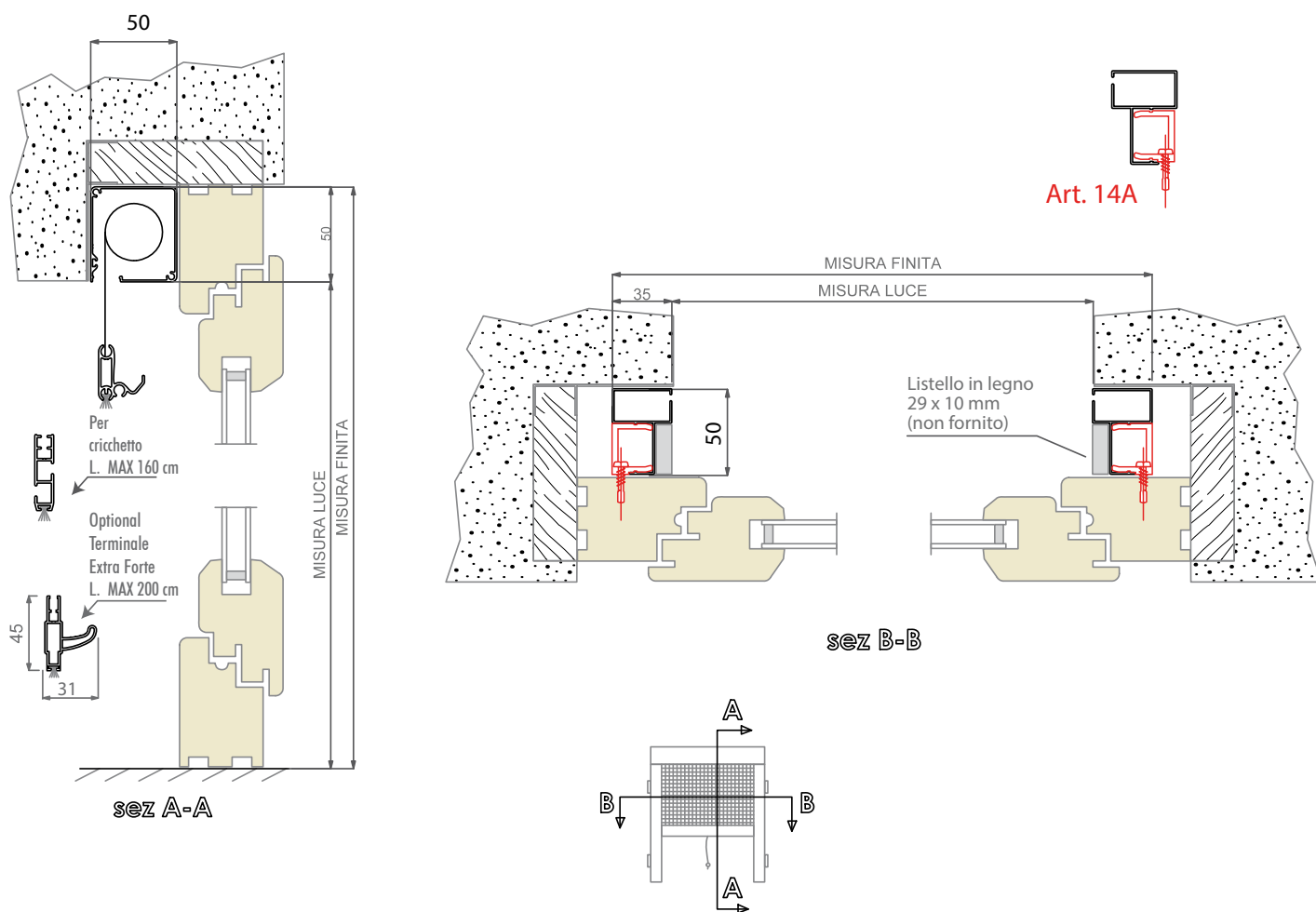
Alluminio

Minimo di fatturazione a zanzariera: m² 1,5

Colori non in pronta consegna. Giorni necessari per la consegna

Fascia 1 e 2: 20 gg
Fascia 3: 30 gg

Profili / disegni / dettagli



Ricorda che...

- Per altezze superiori a 190 Cm, il rallentatore viene sempre montato e il prezzo della zanz. maggiorato del suo prezzo.
- Gli ordini vanno sempre passati BASE X ALTEZZA, specificando il colore con riferimento alla nostra mazzetta.
- Per tutti i modelli di reggi guida e relative zanzariere vedere alla fine del capitolo "Zanzariere da incasso"
- La rete di serie è la standard grigia. La "Rete ad alta trasparenza" è nera.
- La garanzia sul prodotto decade se vengono richieste zanzariere oltre le misure consigliate.
- Per questo modello nell'etichetta adesiva apposta sul prodotto sarà riportata la **misura finita**.

Accessori

OPTIONAL

Rallentatore
 Terminale Extra Forte (consig. > 180cm)
 Barram. con Cricchetto e rallentatore (L max 160 cm)
 Rete ad alta trasparenza nera
 Rete anti-batterica Sunox® certificata
 Tubo Magnum Ø28 (solo cass. 50 mm)
 Supporto reggi guide telescopica 12A

Tessuto

OPTIONAL

Alt. max con cass.
 45 mm | 50 mm

Tessuto Blackout	160		240 cm
Tessuto P 55	100		140 cm
Tessuto Soltis 86	130		180 cm
Tessuto Soltis 92	130		180 cm
Tessuto Sergé	100		140 cm

Colori a campione

OPTIONAL

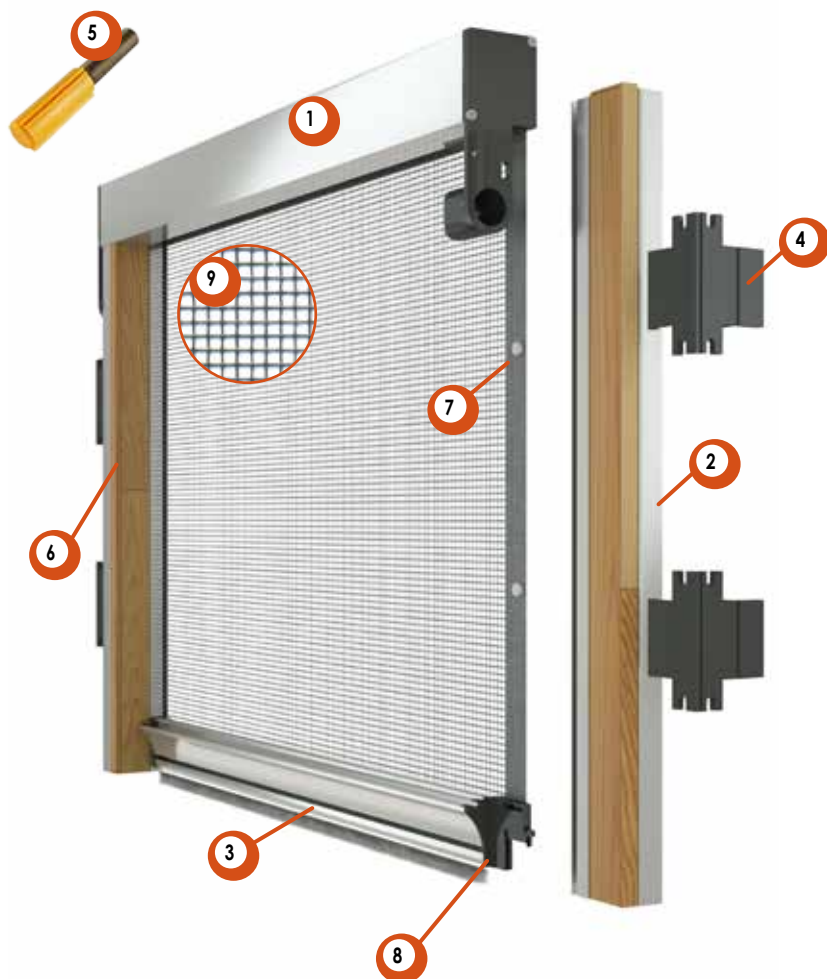
RAL fino a 20 pezzi (20 gg)	€ 20,50 m ² + prezzo fascia 1
RAL oltre 20 pezzi (30 gg)	Chiedere Preventivo
Legno Decoral (30 gg)	Chiedere Preventivo

Modello

INCASSO M10
PER LEGNO
QUICK-LOCK

Cassonetti Max (consigliate)

50 mm 180 x 260 cm



Caratteristiche

- Da incasso verticale con bottoni
- Speciali guide laterali per listello in legno
- Barramaniglia Titanium
- Rallentatore | **OPTIONAL NECESSARIO**
- Sgancio Quick-Lock
- Rete nera alta trasparenza | **OPTIONAL**

Legenda

- 1 Cassonetto 50
- 2 Guida laterale da incasso 50
- 3 Barramaniglia Titanium
- 4 Supporto reggi guide
- 5 Rallentatore | **OPTIONAL OBBLIGATORIO**
- 6 Listello in legno (non fornito)
- 7 Bottoni anti-vento
- 8 Salva spigolo con ammortizzatore acustico
- 9 Rete ad alta trasparenza nera. | **OPTIONAL**

Plastica



Alluminio

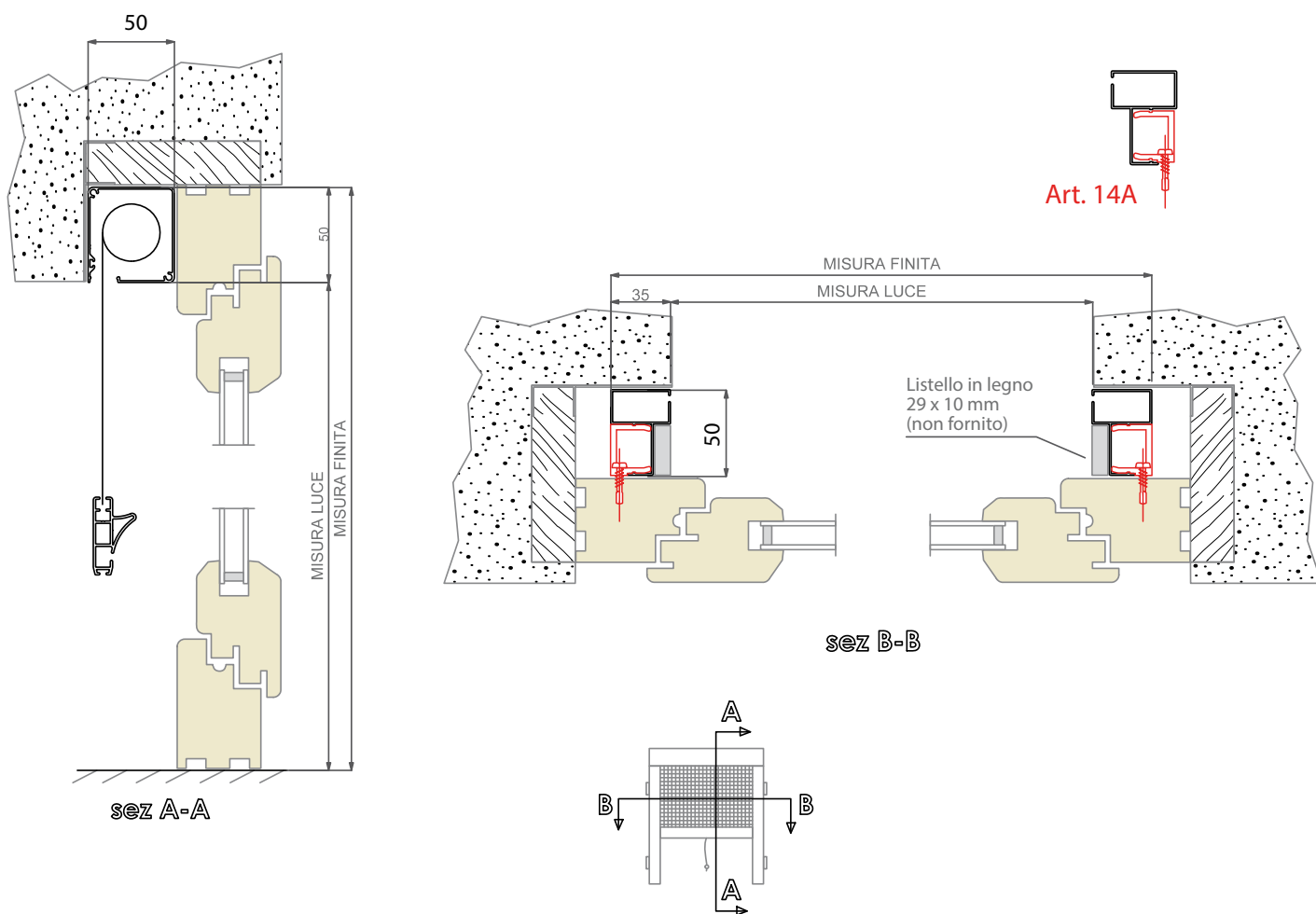
Minimo di fatturazione a zanzariera: m² 1,5

		Fascia 1			
50 mm					
		5	27	6	35
	€ al m ²				



Colori non in pronta consegna. Giorni necessari per la consegna | Fascia 1 e 2: 20 gg
Fascia 3: 30 gg

Profili / disegni / dettagli



Ricorda che...

- Gli ordini vanno sempre passati BASE X ALTEZZA, specificando il colore con riferimento alla nostra mazzetta.
- Per tutti i modelli di reggi guida e relative zanzariere vedere alla fine del capitolo "Zanzariere da incasso"
- La rete di serie è la standard grigia. La "Rete ad alta trasparenza" è nera.
- La garanzia sul prodotto decade se vengono richieste zanzariere oltre le misure consigliate.
- Per questo modello nell'etichetta adesiva apposta sul prodotto sarà riportata la **misura finita**.

Accessori

OPTIONAL

- Rallentatore (obbligatorio)
- Rete ad alta trasparenza nera
- Rete anti-batterica Sunox® certificata
- Supporto reggi guide telescopica 12A

Tessuto

OPTIONAL

Alt. max con cass.
45 mm | 50 mm

Tessuto Blackout	160	240 cm
Tessuto P 55	100	140 cm
Tessuto Soltis 86	130	180 cm
Tessuto Soltis 92	130	180 cm
Tessuto Sergé	100	140 cm

Colori a campione

OPTIONAL

- RAL fino a 20 pezzi (20 gg) € 20,50 m² + prezzo fascia 1
- RAL oltre 20 pezzi (30 gg) Chiedere Preventivo
- Legno Decoral (30 gg) Chiedere Preventivo

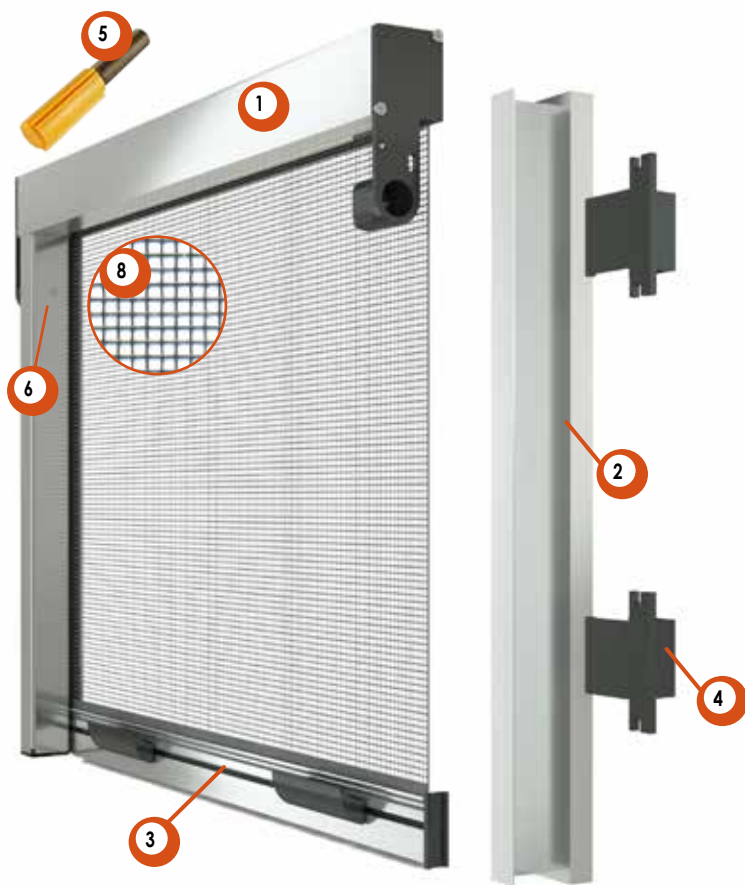
Modello

INCASSO
B80

Cassonetti Max (consigliate)

40 mm 180 x 240 cm
45 mm 180 x 260 cm
50 mm 180 x 260 cm

DI SERIE



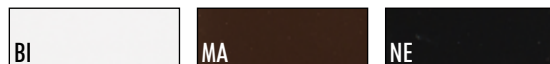
Caratteristiche

- Da incasso verticale con spazzolino
- Spazzolino anti-vento | OPTIONAL
- Rallentatore | OPTIONAL
- Sgancio a cricchetto | OPTIONAL
- Rete nera alta trasparenza | OPTIONAL
- Dotabile di motore 24 V (chied. prev.)

Legenda

- 1 Cassonetto 40, 45, 50
- 2 Guida laterale 40, 45, 50
- 3 Barramaniglia
- 4 Supporto reggi guide
- 5 Rallentatore | OPTIONAL OBBLIGATORIO H > 190 Cm
- 6 Vite accoppiamento testata/guida
- 7 Barramaniglia con sgancio a "cricchetto" | OPTIONAL
- 8 Rete ad alta trasparenza nera. | OPTIONAL

Plastica



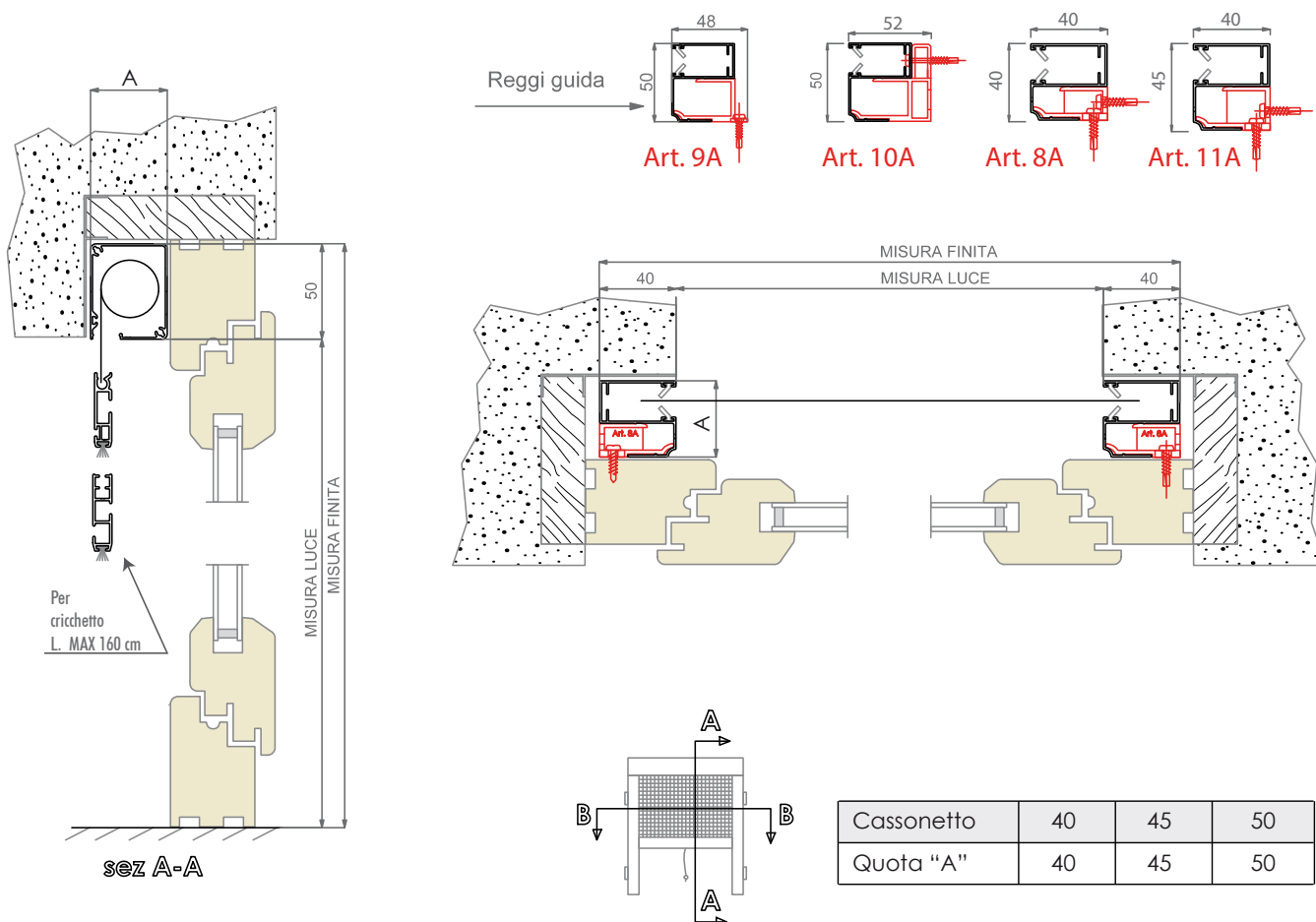
Alluminio

Minimo di fatturazione a zanzariera: m² 1,5

	Fascia 1	Fascia 2	Fascia 3
40 mm			
45 mm			
50 mm			
	€ al m ²	€ al m ²	€ al m ²

Colori non in pronta consegna. Giorni necessari per la consegna | Fascia 1 e 2: 20 gg
Fascia 3: 30 gg

Profili / disegni / dettagli



Ricorda che...

- Gli ordini vanno sempre passati BASE X ALTEZZA, specificando il colore con riferimento alla nostra mazzetta.
- Il cassonetto di serie è il 45 mm
- Per altezze superiori a 190 Cm e con sgancio a cricchetto, il rallentatore viene sempre montato e il prezzo della zanz. maggiorato del suo prezzo.
- Per tutti i modelli di reggi guida e relative zanzariere vedere alla fine del capitolo "Zanzariere da incasso"
- La rete di serie è la standard grigia. La "Rete ad alta trasparenza" è nera.
- La garanzia sul prodotto decade se vengono richieste zanzariere oltre le misure consigliate.
- Per questo modello nell'etichetta adesiva apposta sul prodotto sarà riportata la **misura finita**.

Accessori

OPTIONAL

- Rallentatore
- Spazzolino anti-vento
- Barram. con Cricchetto e rallentatore (L max 160 cm)
- Rete ad alta trasparenza nera
- Rete anti-batterica Sunox® certificata
- Rete anti-polline (max H 170 cm)
- Motore 24 volts

Colori a campione

OPTIONAL

- RAL fino a 20 pezzi (20 gg) € 20,50 m² + prezzo fascia 1
- RAL oltre 20 pezzi (30 gg) Chiedere Preventivo
- Legno Decoral (30 gg) Chiedere Preventivo

Modello

INCASSO
B12

Cassonetti Max (consigliate)

40 mm	160 x 180 cm rete anti-batterica
40 mm	160 x 240 cm tubo grande
45 mm	160 x 260 cm
50 mm	160 x 260 cm

DI SERIE



Caratteristiche

- Da incasso verticale con spazzolino
- Rallentatore (obbligatorio)
- Spazzolino anti-vento | OPTIONAL
- Sgancio Quick-Lock
- Barramaniglia Alfa

Legenda

- 1 Cassonetto 40, 45, 50
- 2 Guida laterale 40, 45, 50
- 3 Barramaniglia
- 4 Supporto reggi guide per configurazione "normale"
- 5 Rallentatore (obbligatorio) | OPTIONAL
- 6 Vite accoppiamento testata/guida
- 7 Rete ad alta trasparenza nera. A richiesta grigia | OPTIONAL

Plastica



Alluminio

Minimo di fatturazione a zanzariera: m² 1,5

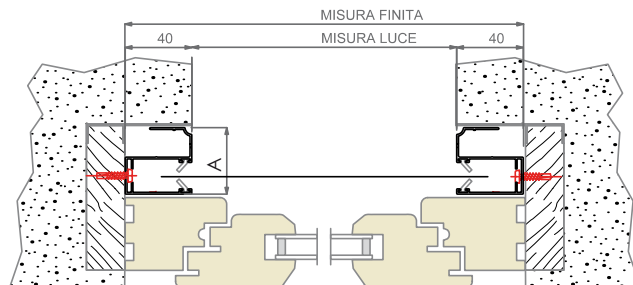
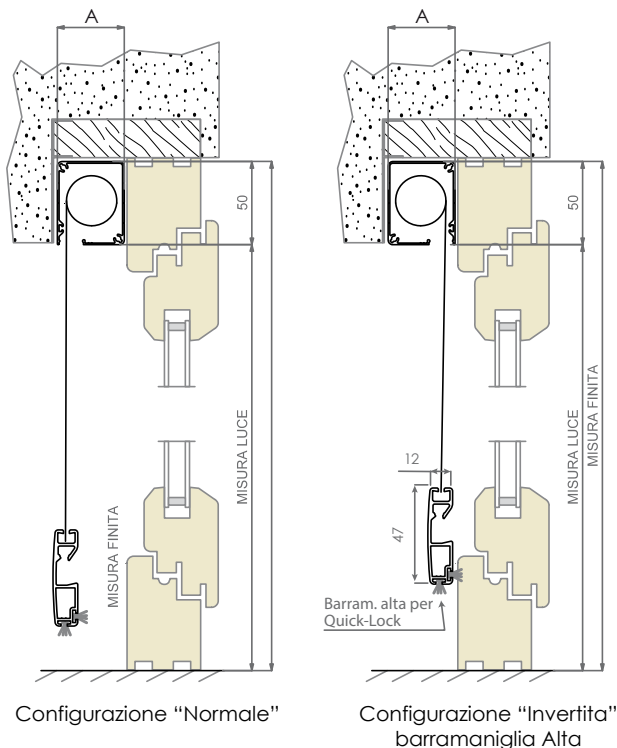
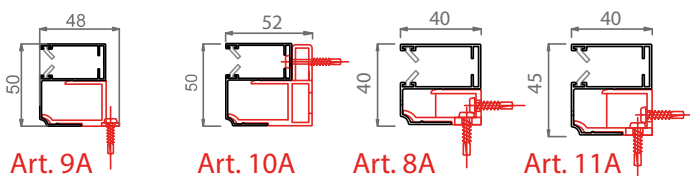
40 mm	Fascia 1	5, 6, 27, 30, 35	Fascia 2		Fascia 3	26	
	45 mm	Fascia 1	1, 5, 6, 7, 27, 30, 35	Fascia 2	40, 42	Fascia 3	26
		50 mm	Fascia 1	1, 5, 6, 7, 27, 30, 35	Fascia 2	40, 42	Fascia 3
		€ al m ²		€ al m ²		€ al m ²	



Colori non in pronta consegna. Giorni necessari per la consegna | Fascia 1 e 2: 20 gg
Fascia 3: 30 gg

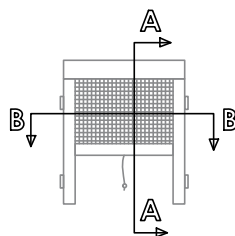
Profili / disegni / dettagli

Reggi guide solo per configurazione "Normale"



Qua sopra raffigurata la configurazione "Invertita" dove la barra maniglia chiude sul telaio dell'infisso. Non sono disponibili i supoportri reggi guide.

La configurazione normale è identica alla B80 con i relativi reggi guide ma con la barramaniglia differente.



Cassonetto	40	45	50
Quota "A"	40	45	50

sez A-A

Ricorda che...

- Gli ordini vanno sempre passati BASE X ALTEZZA, specificando il colore con riferimento alla nostra mazzetta.
- Per tutti i modelli di reggi guida e relative zanzariere vedere alla fine del capitolo "Zanzariere da incasso"
- Il rallentatore viene sempre montato e il prezzo della zanz. maggiorato del suo prezzo.
- Il cassonetto di serie è il 45 mm.
- Nel caso si desideri la configurazione "invertita", specificarlo nell'ordine.
- La rete di serie è la standard grigia. La "Rete ad alta trasparenza" se non specificata sarà nera; grigia a richiesta.
- La garanzia sul prodotto decade se vengono richieste zanzariere oltre le misure consigliate.
- Per questo modello nell'etichetta adesiva apposta sul prodotto sarà riportata la **misura finita**.

Accessori

OPTIONAL

- Rallentatore (obbligatorio)
- Spazzolino anti-vento
- Tubo Magnum Ø28 (solo cass. 50mm)
- Rete ad alta trasparenza nera o grigia

- Rete anti-batterica Sunox® certificata
- Rete anti-polline (max H 170 cm)

Colori a campione

OPTIONAL

- RAL fino a 20 pezzi (20 gg) € 20,50 m² + prezzo fascia 1
- RAL oltre 20 pezzi (30 gg) Chiedere Preventivo
- Legno Decoral (30 gg) Chiedere Preventivo

Modello

INCASSO
B90

Cassonetti Max (consigliate)

50 mm 180 x 260 cm

MADE IN ITALY



Caratteristiche

- Da incasso verticale con spazzolino
- Guide laterali solo 35mm di spessore
- Spazzolino anti-vento | **OPTIONAL**
- Sgancio Cricchetto | **OPTIONAL**
- Sgancio Quick-Lock | **OPTIONAL**
- Rallentatore | **OPTIONAL**
- Rete nera alta trasparenza | **OPTIONAL**

Legenda

- 1 Cassonetto 50
- 2 Guida laterale 50
- 3 Barramaniglia
- 4 Vite accoppiamento testata/guida
- 5 Rallentatore | **OPTIONAL OBBLIGATORIO H > 190 Cm**
- 6 Barramaniglia con sgancio a "cricchetto" | **OPTIONAL**
- 7 Rete ad alta trasparenza nera. A richiesta grigia | **OPTIONAL**

Plastica

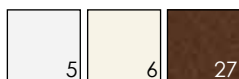


Per fissare le guide laterali è necessario forarle e bloccarle con delle viti adeguate

Alluminio

Minimo di fatturazione a zanzariera: m² 1,5

Fascia 1

€ al m²

Fascia 2

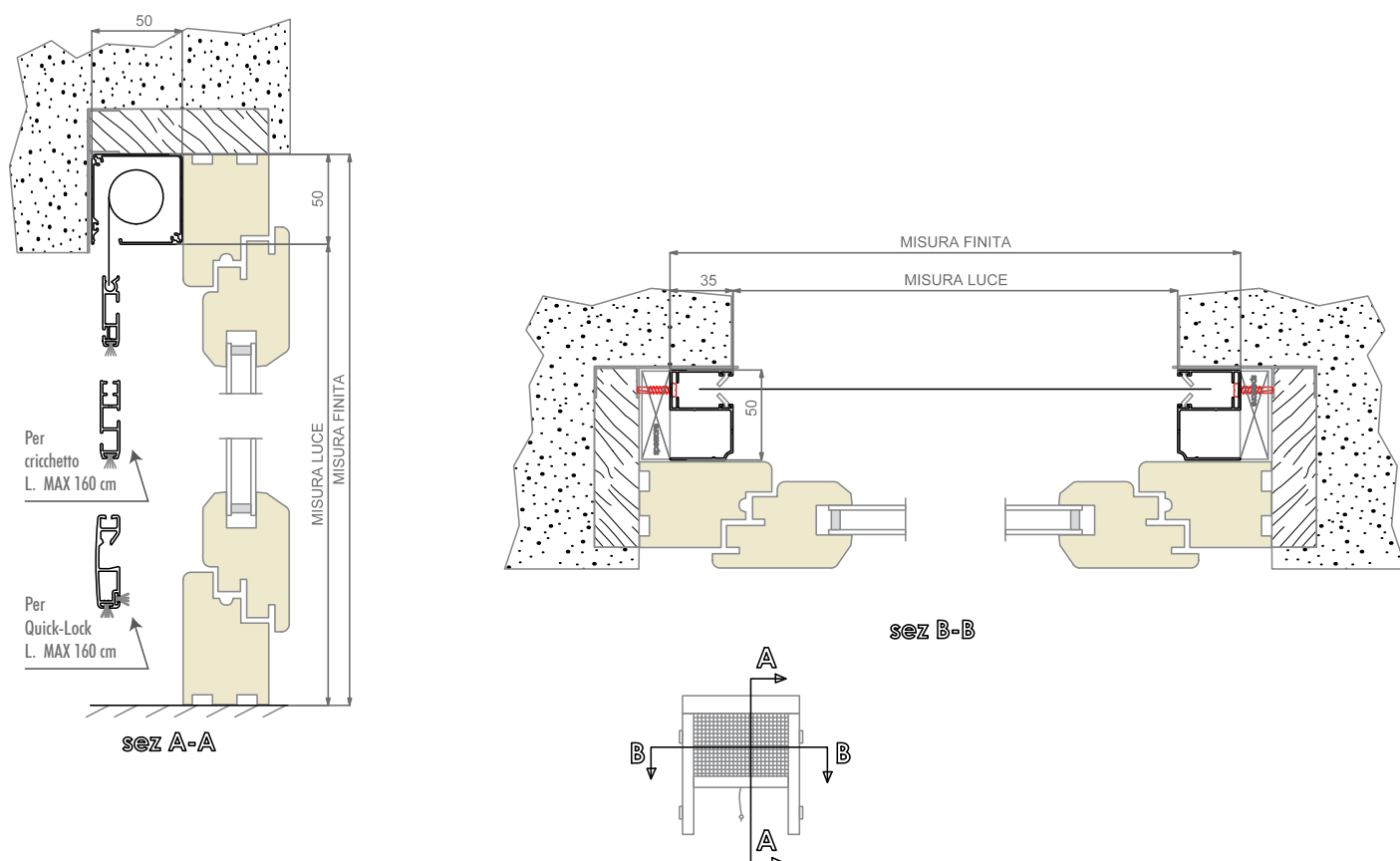


Fascia 3

€ al m²

Colori non in pronta consegna. Giorni necessari per la consegna | Fascia 1 e 2: 20 gg
Fascia 3: 30 gg

Profili / disegni / dettagli



Ricorda che...

- Gli ordini vanno sempre passati **BASE X ALTEZZA**, specificando il colore con riferimento alla nostra mazzetta.
- Per altezze superiori a 190 Cm, con sgancio a cricchetto o Quick-Lock, il rallentatore viene sempre montato e il prezzo della zanz. maggiorato del suo prezzo.
- La rete di serie è la standard grigia. La "Rete ad alta trasparenza" è nera.
- La garanzia sul prodotto decade se vengono richieste zanzariere oltre le misure consigliate.
- Per questo modello nell'etichetta adesiva apposta sul prodotto sarà riportata la **misura finita**.

Accessori

OPTIONAL

Rallentatore
 Barramaniglia con Quick-Lock e rallentatore
 Barram. con Cricchetto e rallentatore (L max 160 cm)
 Spazzolino anti-vento
 Rete ad alta trasparenza nera

Rete anti-batterica Sunox® certificata
 Rete anti-polline (max H 170 cm)

Colori a campione

OPTIONAL

RAL fino a 20 pezzi (20 gg)
 RAL oltre 20 pezzi (30 gg)
 Legno Decoral (30 gg)

€ 20,50 m² + prezzo fascia 1
 Chiedere Preventivo
 Chiedere Preventivo

Modello

INCASSO
B33 per TWIST

Cassonetti Max (consigliate)

45 mm 160 x 260 cm

MADE IN ITALY



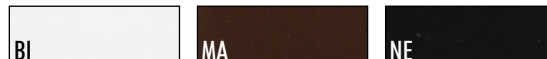
Caratteristiche

- Da incasso verticale con spazzolino
- Installabile su profilo TWIST e Tapparella 80mm | **OPTIONAL**
- Spazzolino anti-vento | **OPTIONAL**
- Sgancio a cricchetto
- Rallentatore | **OPTIONAL NECESSARIO**
- Rete nera alta trasparenza | **OPTIONAL**

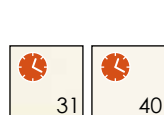
Legenda

- 1 Cassonetto 45
- 2 Guida laterale 45
- 3 Barramaniglia con sgancio a "cricchetto"
- 4 Rallentatore (obbligatorio) | **OPTIONAL**
- 5 Rete ad alta trasparenza nera. | **OPTIONAL**

Plastica

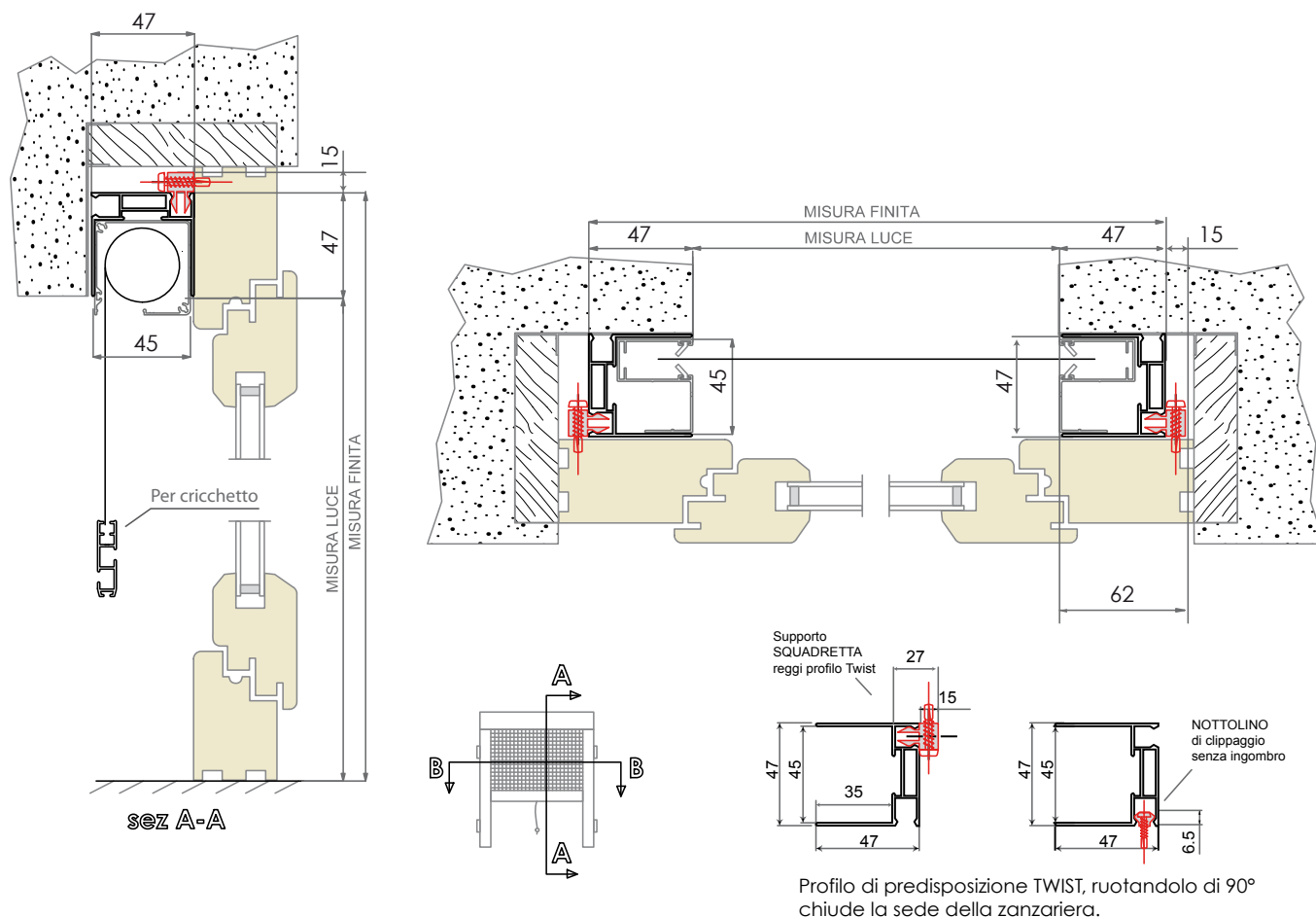


Alluminio

Minimo di fatturazione a zanzariera: m² 1,5€ al m²€ al m²€ al m²

Colori non in pronta consegna. Giorni necessari per la consegna | Fascia 1 e 2: 20 gg
Fascia 3: 30 gg

Profili / disegni / dettagli



Ricorda che...

- Gli ordini vanno sempre passati BASE X ALTEZZA, specificando il colore con riferimento alla nostra mazzetta.
- Il rallentatore viene sempre montato e il prezzo della zanz. maggiorato del suo prezzo.
- Dettagli profilo TWIST vedere pagina: 160
- La rete di serie è la standard grigia. La "Rete ad alta trasparenza" è nera.
- La garanzia sul prodotto decade se vengono richieste zanzariere oltre le misure consigliate.
- Per questo modello nell'etichetta adesiva apposta sul prodotto sarà riportata la **misura finita, escluso l'ingombro del profilo twist.**
- Il prezzo è riferito alla sola zanzariera senza profili Twist.

Accessori

OPTIONAL

Rallentatore (obbligatorio)
 Guide con spazzolino anti-vento
 Rete ad alta trasparenza nera
 Rete anti-batterica Sunox® certificata

Rete anti-polline (max H 170 cm)

Colori a campione

OPTIONAL

RAL fino a 20 pezzi (20 gg)
 RAL oltre 20 pezzi (30 gg)
 Legno Decoral (30 gg)

€ 20,50 m² + del fascia 1
 Chiedere preventivo
 Chiedere preventivo

Modello

INCASSO
B11 per TWIST

Cassonetti Max (consigliate)

45 mm 160 x 260 cm

DI SERIE

MADE IN ITALY



Caratteristiche

- Da incasso verticale con spazzolino
- Installabile su profilo TWIST e Tapparella 80mm | **OPTIONAL**
- Spazzolino anti-vento | **OPTIONAL**
- Possibilità di invertire l'installazione
- Sgancio Quick-Lock
- Rallentatore (obbligatorio)
- Rete nera alta trasparenza | **OPTIONAL**

Legenda

- 1 Cassonetto 45
- 2 Guida laterale 45
- 3 Barramaniglia Alta con Quick-lock
- 4 Rete ad alta trasparenza nera. | **OPTIONAL**
- 5 Rallentatore (obbligatorio) | **OPTIONAL**

Plastica

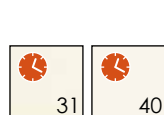


Alluminio

Minimo di fatturazione a zanzariera: m² 1,5



€ al m²



€ al m²

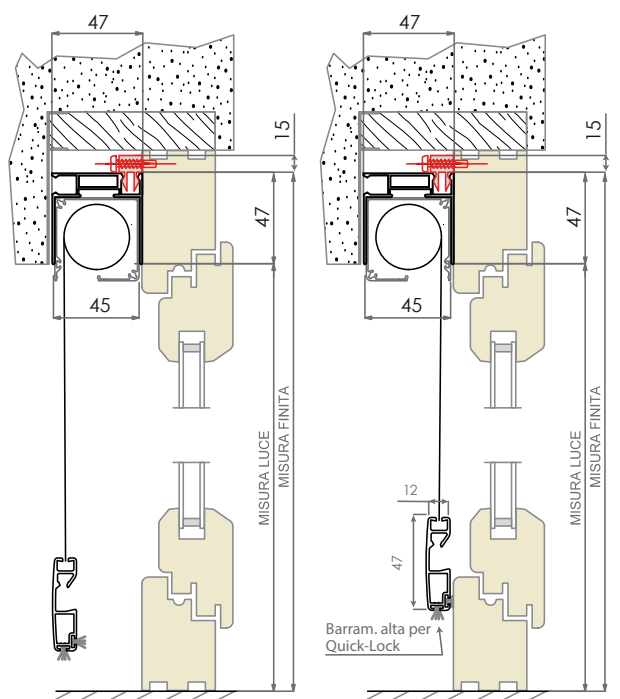


€ al m²



Colori non in pronta consegna. Giorni necessari per la consegna | Fascia 1 e 2: 20 gg
Fascia 3: 30 gg

Profili / disegni / dettagli

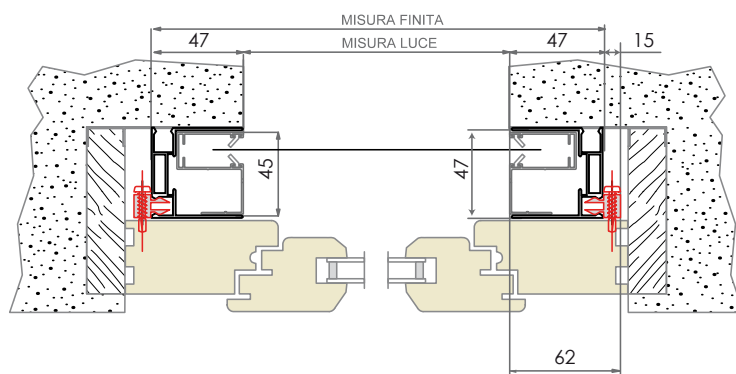


Configurazione "Normale"

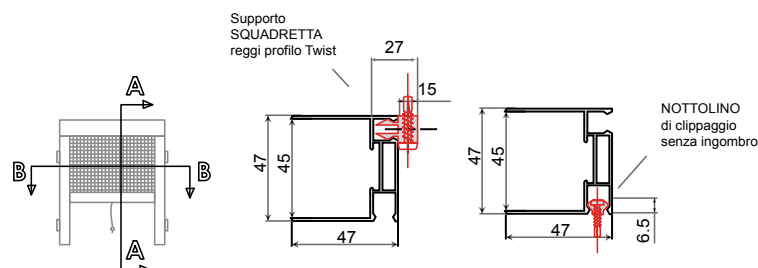
Configurazione "Invertita"
barramaniglia Alta

sez A-A

Questa Barramaniglia, con Quick-Lock, consente di montare la zanzariera invertita facendo chiudere lo spazzolino frontalmente sul telaio esterno dell'infisso, senza la necessità di mandare la barramaniglia fino alla soglia. Vedi schema a destra.



Qua sopra raffigurata la configurazione "Normale" dove la barra maniglia chiude sulla soglia.



Profilo di predisposizione TWIST, ruotandolo di 90° chiude la sede della zanzariera.

Ricorda che...

- Gli ordini vanno sempre passati BASE X ALTEZZA, specificando il colore con riferimento alla nostra mazzetta.
- Il rallentatore viene sempre montato e il prezzo della zanz. maggiorato del suo prezzo.
- Dettagli profilo TWIST vedere pagina: 160
- Nel caso si desideri la configurazione "invertita", specificarlo nell'ordine.
- La rete di serie è la standard grigia. La "Rete ad alta trasparenza" se non specificata sarà nera; grigia a richiesta.
- La garanzia sul prodotto decade se vengono richieste zanzariere oltre le misure consigliate.
- Per questo modello nell'etichetta adesiva apposta sul prodotto sarà riportata la **misura finita, escluso l'ingombro del profilo twist.**
- Il prezzo è riferito alla sola zanzariera senza profili Twist.

Accessori

OPTIONAL

- Rallentatore (obbligatorio)
- Spazzolino anti-vento
- Rete ad alta trasparenza nera
- Rete anti-batterica Sunox® certificata

Rete anti-polline (max H 170 cm)

Colori a campione

OPTIONAL

- RAL fino a 20 pezzi (20 gg)
- RAL oltre 20 pezzi (30 gg)
- Legno Decoral (30 gg)

- € 20,50 m² + del fascia 1
- Chiedere preventivo
- Chiedere preventivo

Modello

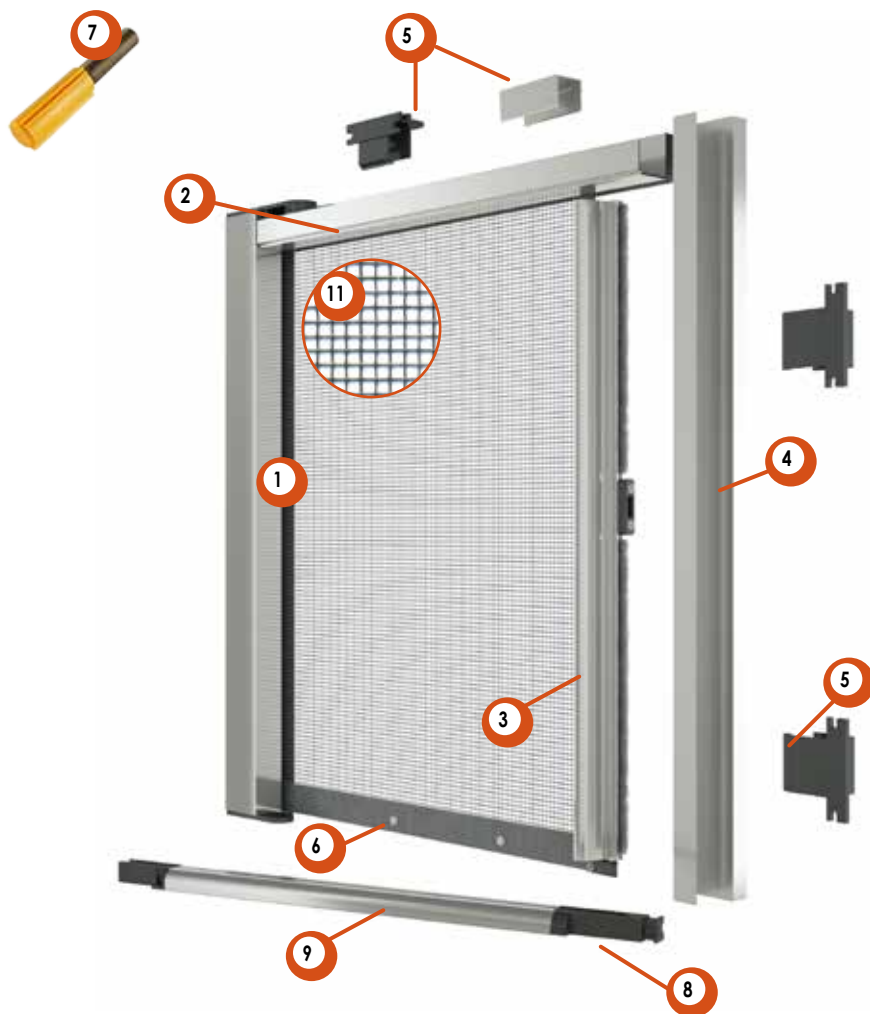
INCASSO
LATERALE
G. TONDA M72

Cassonetti Max (consigliate)

45 mm 140 x 250 cm

50 mm 160 x 250 cm

DI SERIE



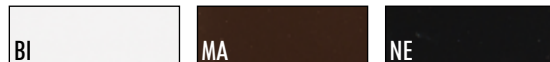
Caratteristiche

- Da incasso laterale con bottoni
- Guida a terra stondata asportabile
- Terminale Extra Forte
- Rallentatore | **OPTIONAL**
- Rete nera alta trasparenza | **OPTIONAL**

Legenda

- 1 Cassonetto 45, 50
- 2 Guida superiore da incasso 45, 50
- 3 Terminale Extra Forte
- 4 Guida di riscontro
- 5 Supporti reggi guide
- 6 Bottoni anti-vento
- 7 Rallentatore | **OPTIONAL**
- 8 Spingi guida inferiore
- 9 Guida tonda inferiore asportabile
- 10 Maniglia pieghevole esterna | **OPTIONAL**
- 11 Rete ad alta trasparenza nera. | **OPTIONAL**
- 12 Maniglia incassata | **OPTIONAL**

Plastica



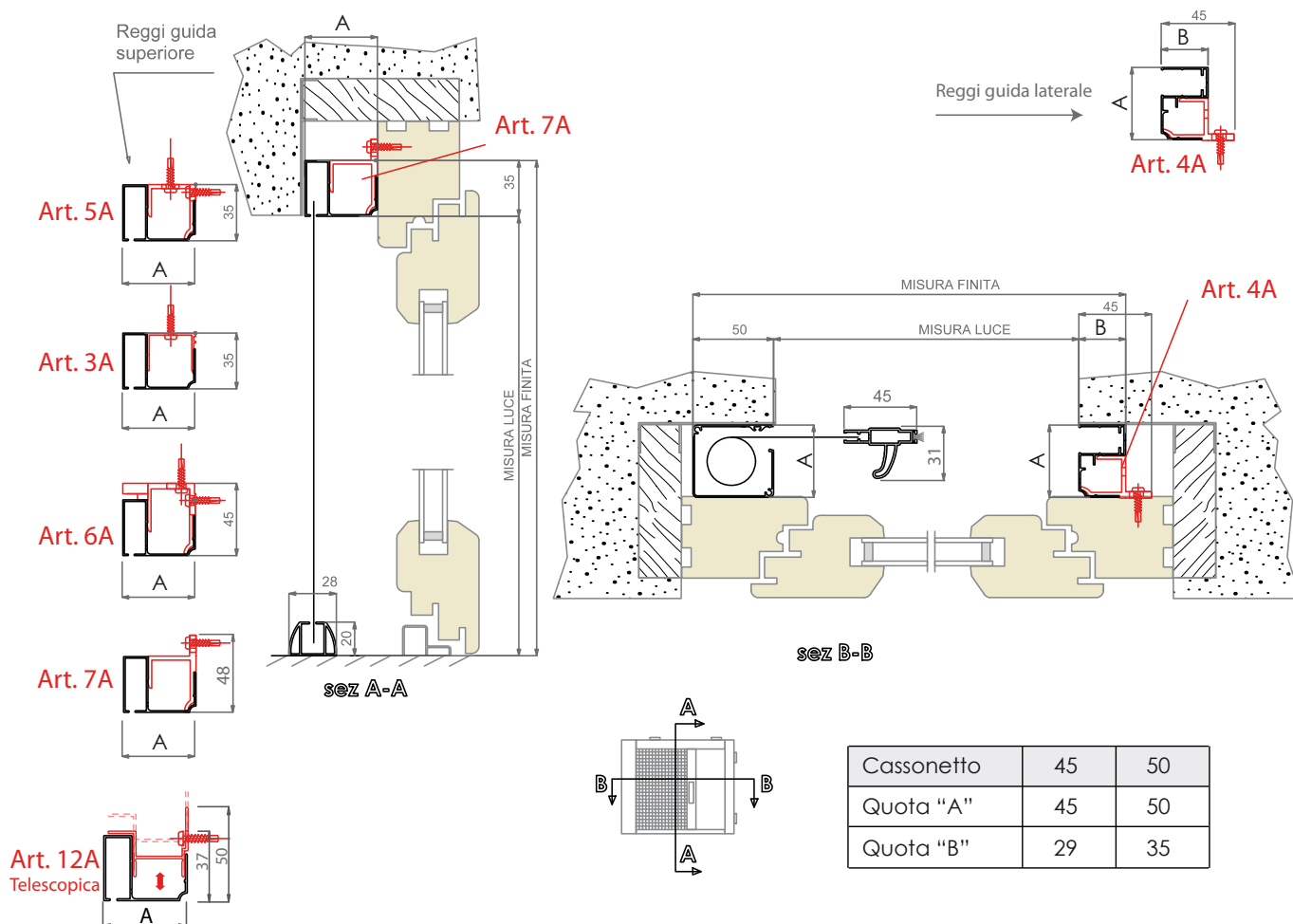
Alluminio

Minimo di fatturazione a zanzariera: m² 2,0

	Fascia 1					Fascia 2			Fascia 3
45 mm									
50 mm									
	€ al m ²					€ al m ²			€ al m ²

Colori non in pronta consegna. Giorni necessari per la consegna | Fascia 1 e 2: 20 gg
Fascia 3: 30 gg

Profili / disegni / dettagli



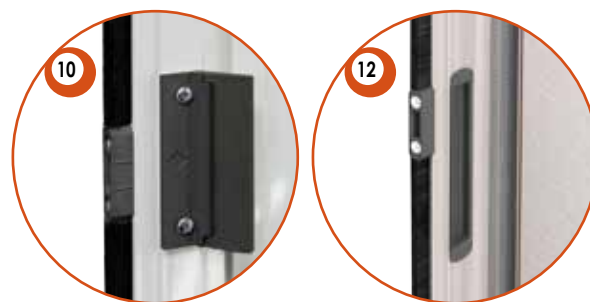
Ricorda che...

- Gli ordini vanno sempre passati BASE X ALTEZZA, specificando il colore con riferimento alla nostra mazzetta.
- Indicare da quale lato si vuole il cassonetto "Vista interna", se non specificato verrà messo a sinistra.
- Per tutti i modelli di reggi guida e relative zanzariere vedere alla fine del capitolo "Zanzariere da incasso"
- La rete di serie è la standard grigia. La "Rete ad alta trasparenza" è nera.
- La garanzia sul prodotto decade se vengono richieste zanzariere oltre le misure consigliate.
- Per questo modello nell'etichetta adesiva apposta sul prodotto sarà riportata la misura finita.

Accessori

OPTIONAL

- Rallentatore
- Rete a righe
- Rete ad alta trasparenza nera
- Rete anti-batterica Sunox® certificata
- Maniglia pieghevole
- Maniglia incassata
- Supporto reggi guide telescopica 12A



Colori a campione

OPTIONAL

- RAL fino a 20 pezzi (20 gg) € 20,50 m² + prezzo fascia 1
- RAL oltre 20 pezzi (30 gg) Chiedere Preventivo
- Legno Decoral (30 gg) Chiedere Preventivo

Modello

INCASSO
LATERALE B85

Cassonetti Max (consigliate)

40 mm	140 x 250 cm
45 mm	140 x 250 cm
50 mm	140 x 250 cm

DI SERIE



Caratteristiche

- Da incasso laterale con spazzolino
- Guida a terra asportabile
- Terminale Extra Forte
- Rallentatore | **OPTIONAL**
- Rete nera alta trasparenza | **OPTIONAL**

Legenda

- 1 Cassonetto 40, 45, 50
- 2 Guida sup. con spazzolini e guida di riscontro
- 3 Terminale Extra Forte
- 4 Guida inferiore asportabile con spazz. anti-vento
- 5 Supporto reggi guida
- 6 Rallentatore | **OPTIONAL**
- 7 Maniglia pieghevole esterna | **OPTIONAL**
- 8 Maniglia incassata | **OPTIONAL**
- 9 Rete ad alta trasparenza nera. | **OPTIONAL**
- 10 Piastrina di scorrimento a basso attrito
- 11 Imbocco guida inferiore

Plastica



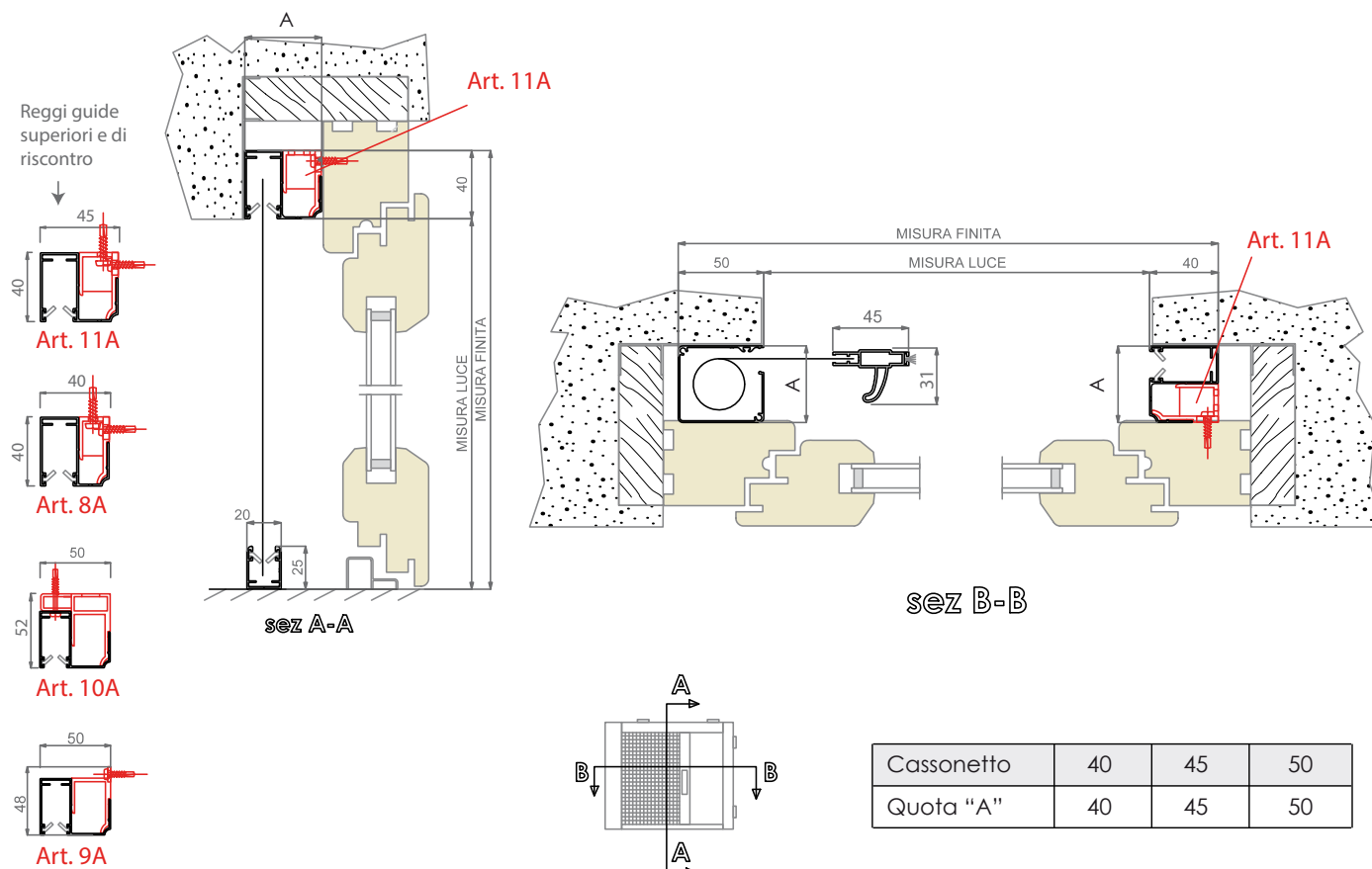
Alluminio

Minimo di fatturazione a zanzariera: m² 2,0

	Fascia 1	Fascia 2	Fascia 3
40 mm			
45 mm			
50 mm			
	€ al m ²	€ al m ²	€ al m ²

Colori non in pronta consegna. Giorni necessari per la consegna | Fascia 1 e 2: 20 gg
Fascia 3: 30 gg

Profili / disegni / dettagli



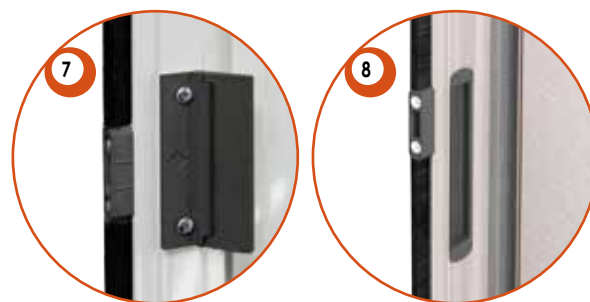
Ricorda che...

- Gli ordini vanno sempre passati BASE X ALTEZZA, specificando il colore con riferimento alla nostra mazzetta.
- Indicare da quale lato si vuole il cassonetto "Vista interna", se non specificato verrà messo a sinistra.
- Il cassonetto di serie è il 45 mm
- Per tutti i modelli di reggi guida e relative zanzariere vedere alla fine del capitolo "Zanzariere da incasso"
- La rete di serie è la standard grigia. La "Rete ad alta trasparenza" è nera.
- La garanzia sul prodotto decade se vengono richieste zanzariere oltre le misure consigliate.
- Per questo modello nell'etichetta adesiva apposta sul prodotto sarà riportata la misura finita.

Accessori

OPTIONAL

- Rallentatore
- Guida con spazzolino anti-vento
- Rete a righe
- Rete ad alta trasparenza nera
- Rete anti-batterica Sunox® certificata
- Maniglia incassata
- Maniglia pieghevole



Colori a campione

OPTIONAL

- RAL fino a 20 pezzi (20 gg) € 20,50 m² + prezzo fascia 1
- RAL oltre 20 pezzi (30 gg) Chiedere Preventivo
- Legno Decoral (30 gg) Chiedere Preventivo

Modello

INCASSO
LATERALE B95

Cassonetti Max (consigliate)

50 mm 140 x 250 cm



Caratteristiche

- Da incasso laterale con spazzolino
- Guida a terra asportabile
- Terminale Extra Forte
- Rallentatore | **OPTIONAL**
- Rete nera alta trasparenza | **OPTIONAL**

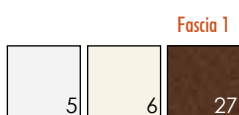
Legenda

- 1 Cassonetto 50
- 2 Guida sup. con spazzolini e guida di riscontro 50
- 3 Terminale Extra Forte
- 4 Rete ad alta trasparenza nera. | **OPTIONAL**
- 5 Maniglia pieghevole esterna | **OPTIONAL**
- 6 Rallentatore | **OPTIONAL**
- 7 Guida inferiore asportabile con spazz. anti-vento
- 8 Piastrina di scorrimento a basso attrito
- 9 Imbocco guida inferiore
- 10 Maniglia incassata | **OPTIONAL**

Plastica



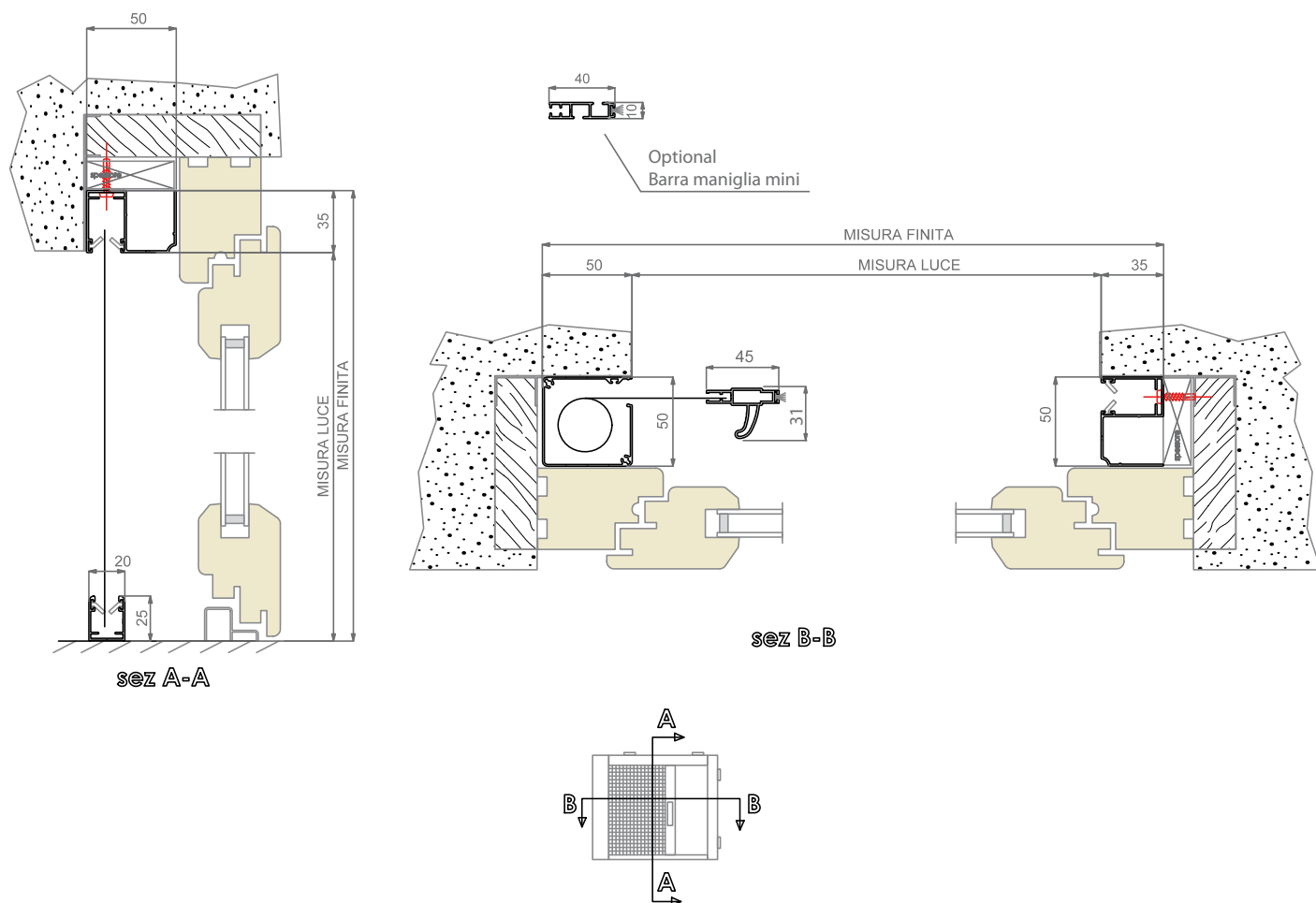
Alluminio

Minimo di fatturazione a zanzariera: m² 2,0€ al m²

Fascia 2

€ al m²Colori non in pronta consegna. Giorni necessari per la consegna | Fascia 1 e 2: 20 gg
Fascia 3: 30 gg

Profili / disegni / dettagli



Ricorda che...

- Gli ordini vanno sempre passati BASE X ALTEZZA, specificando il colore con riferimento alla nostra mazzetta.
- Indicare da quale lato si vuole il cassonetto "Vista interna", se non specificato verrà messo a **sinistra**.
- La rete di serie è la standard grigia. La "Rete ad alta trasparenza" è nera.
- La garanzia sul prodotto decade se vengono richieste zanzariere oltre le misure consigliate.
- Per questo modello nell'etichetta adesiva apposta sul prodotto sarà riportata la **misura finita**.

Accessori

OPTIONAL

- Rallentatore
- Guida con spazzolino anti-vento
- Rete a righe
- Rete ad alta trasparenza nera
- Rete anti-batterica Sunox® certificata
- Maniglia incassata

Maniglia pieghevole

Colori a campione

OPTIONAL

- RAL fino a 20 pezzi (20 gg)
- RAL oltre 20 pezzi (30 gg)
- Legno Decoral (30 gg)

- € 20,50 m² + prezzo fascia 1
- Chiedere Preventivo
- Chiedere Preventivo

Modello

INCASSO
B83 per TWIST

Cassonetti Max (consigliate)

45 mm 140 x 250 cm

MADE IN ITALY



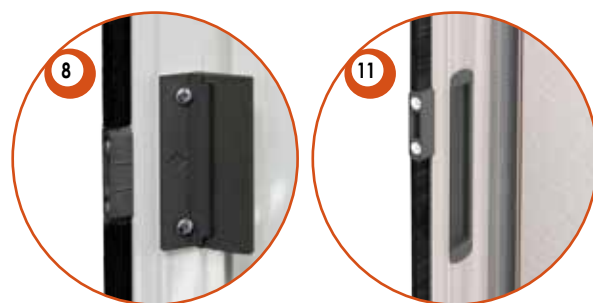
Caratteristiche

- Da incasso laterale con spazzolino
- Installabile su profilo TWIST e Tapparella 80mm | **OPTIONAL**
- Guida a terra asportabile
- Terminale Extra Forte
- Rallentatore | **OPTIONAL**
- Rete nera alta trasparenza | **OPTIONAL**

Legenda

- 1 Cassonetto 45
- 2 Guida sup. con spazzolini
- 3 Terminale Extra Forte
- 4 Piastrina di scorrimento a basso attrito
- 5 Rete ad alta trasparenza nera. | **OPTIONAL**
- 6 Rallentatore | **OPTIONAL**
- 7 Guida inferiore asportabile con spazz. anti-vento
- 8 Maniglia pieghevole esterna
- 9 Piastrina spingi profilo
- 10 Guida di riscontro
- 11 Maniglia incassata (consig. su sistema tapparella 80) | **OPTIONAL**

Plastica



Alluminio

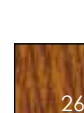
Minimo di fatturazione a zanzariera: m² 2,0



€ al m²



€ al m²

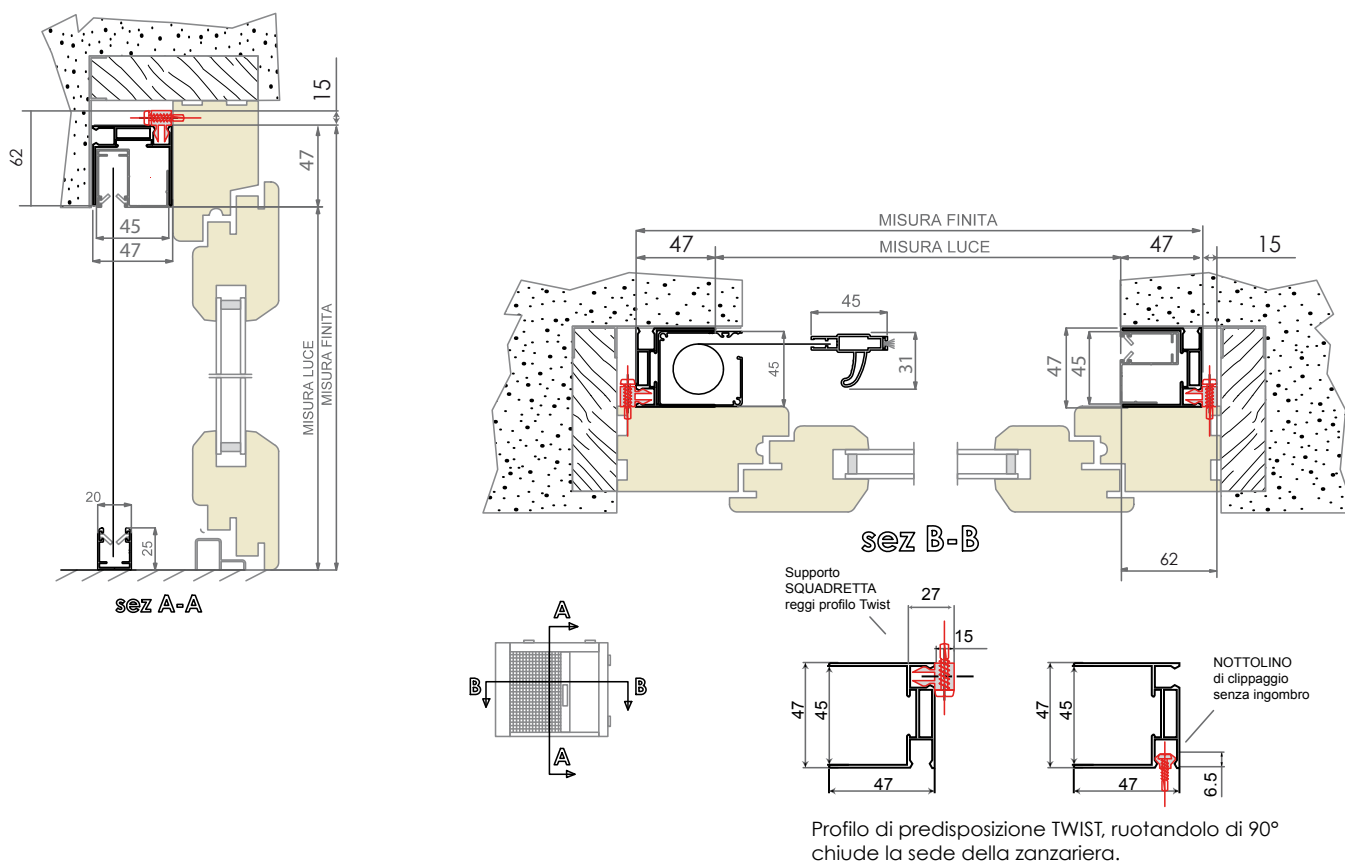


€ al m²



Colori non in pronta consegna. Giorni necessari per la consegna | Fascia 1 e 2: 20 gg
Fascia 3: 30 gg

Profili / disegni / dettagli



Ricorda che...

- Gli ordini vanno sempre passati BASE X ALTEZZA, specificando il colore con riferimento alla nostra mazzetta.
- Indicare da quale lato si vuole il cassonetto "Vista interna", se non specificato verrà messo a sinistra.
- Dettagli profilo TWIST o tapparella 80 mm vedere pagina: 160 e 156
- La rete di serie è la standard grigia. La "Rete ad alta trasparenza" è nera.
- La garanzia sul prodotto decade se vengono richieste zanzariere oltre le misure consigliate.
- Per questo modello nell'etichetta adesiva apposta sul prodotto sarà riportata la misura finita, escluso l'ingombro del profilo twist.
- Il prezzo è riferito alla sola zanzariera senza profili Twis o tapparella 80..

Accessori

OPTIONAL

- Rallentatore
- Guida con spazzolino anti-vento
- Rete a righe
- Rete ad alta trasparenza nera

- Rete anti-batterica Sunox® certificata
- Maniglia incassata (consigliato su sistema tapparella)

Colori a campione

OPTIONAL

- RAL fino a 20 pezzi (20 gg)
- RAL oltre 20 pezzi (30 gg)
- Legno Decoral (30 gg)

- € 20,50 m² + del fascia 1
- Chiedere Preventivo
- Chiedere Preventivo

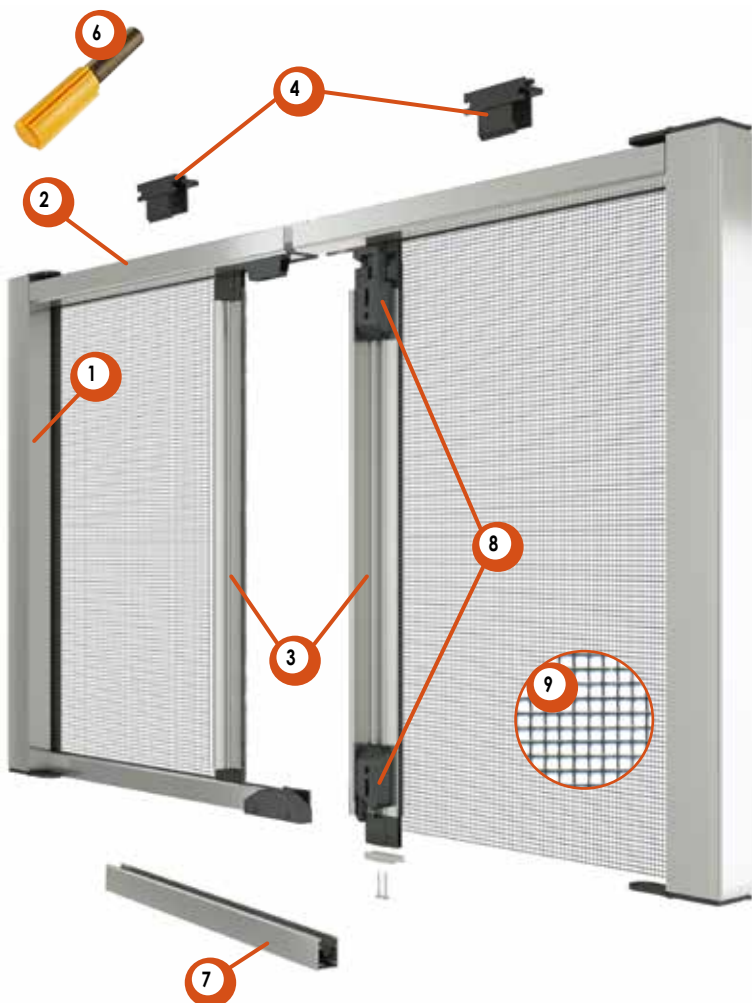
Modello

INCASSO CENTRALE B88

Cassonetti Max (consigliate)

40 mm	280 x 250 cm
45 mm	280 x 250 cm
50 mm	280 x 250 cm

DI SERIE



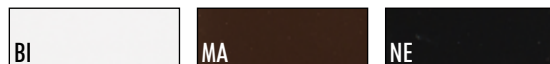
Caratteristiche

- Da incasso centrale con spazzolino
- Guida a terra asportabile
- Terminale Extra Forte
- Rallentatore | **OPTIONAL**
- Rete nera alta trasparenza | **OPTIONAL**

Legenda

- 1 Cassonetto 40, 45, 50
- 2 Guida superiore da incasso 40, 45, 50
- 3 Terminale Extra Forte
- 4 Supporti reggi guide
- 5 Maniglia pieghevole esterna | **OPTIONAL**
- 6 Rallentatore | **OPTIONAL**
- 7 Guida inferiore asportabile con spazz. anti-vento
- 8 Doppio gancio chiusura su lato semifissa
- 9 Rete ad alta trasparenza nera. | **OPTIONAL**
- 10 Maniglia incassata | **OPTIONAL**

Plastica



Alluminio

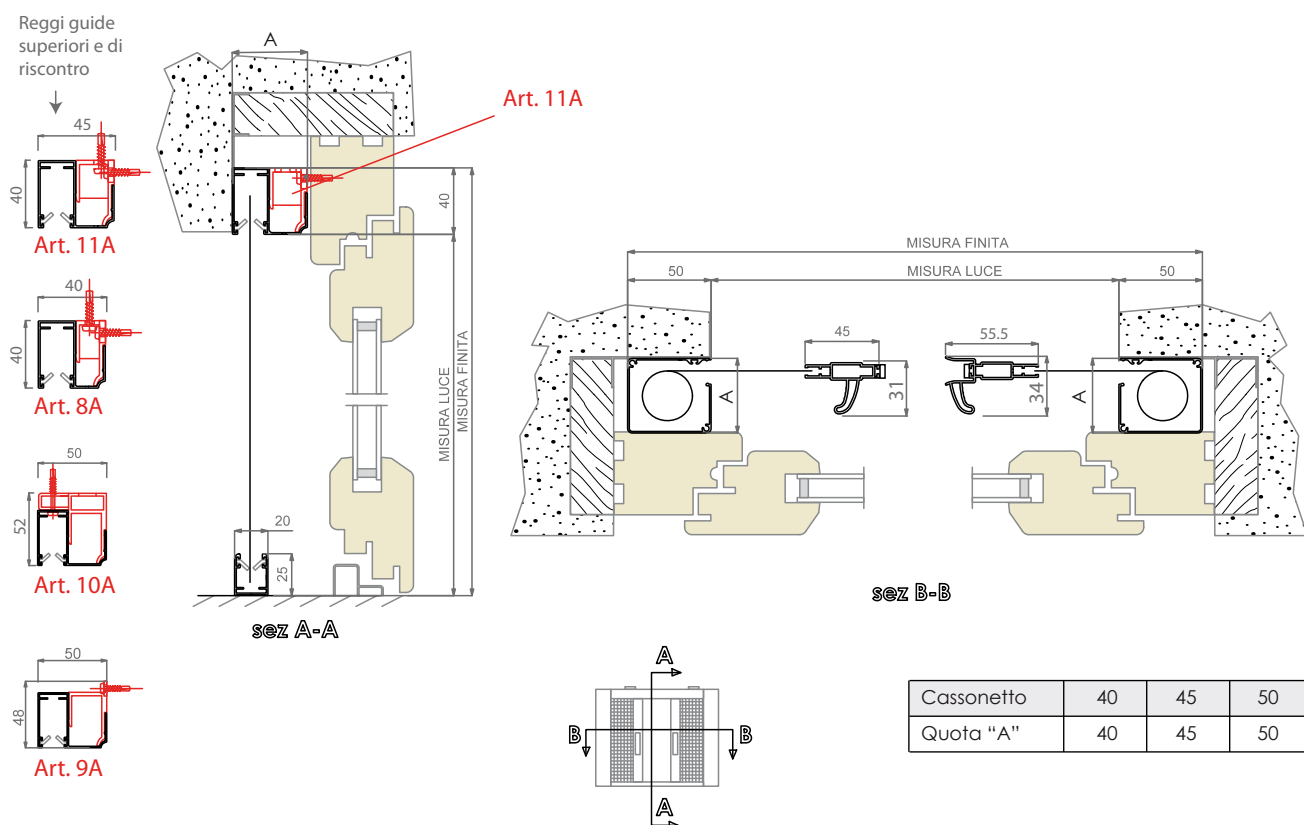
Minimo di fatturazione a zanzariera: m² 4,0

	Fascia 1	Fascia 2	Fascia 3														
40 mm	<table border="1"> <tr> <td>5</td> <td>6</td> <td>27</td> <td>30</td> <td>35</td> </tr> </table>	5	6	27	30	35		<table border="1"> <tr> <td>26</td> </tr> </table>	26								
5	6	27	30	35													
26																	
45 mm	<table border="1"> <tr> <td>1</td> <td>5</td> <td>6</td> <td>7</td> <td>27</td> </tr> <tr> <td>30</td> <td>35</td> <td></td> <td></td> <td></td> </tr> </table>	1	5	6	7	27	30	35				<table border="1"> <tr> <td>40</td> <td>42</td> </tr> </table>	40	42	<table border="1"> <tr> <td>26</td> </tr> </table>	26	
1	5	6	7	27													
30	35																
40	42																
26																	
50 mm	<table border="1"> <tr> <td>1</td> <td>5</td> <td>6</td> <td>7</td> <td>27</td> </tr> <tr> <td>30</td> <td>35</td> <td></td> <td></td> <td></td> </tr> </table>	1	5	6	7	27	30	35				<table border="1"> <tr> <td>40</td> <td>42</td> </tr> </table>	40	42	<table border="1"> <tr> <td>26</td> <td>44</td> </tr> </table>	26	44
1	5	6	7	27													
30	35																
40	42																
26	44																
	€ al m ²	€ al m ²	€ al m ²														



Colori non in pronta consegna. Giorni necessari per la consegna | Fascia 1 e 2: 20 gg
Fascia 3: 30 gg

Profili / disegni / dettagli



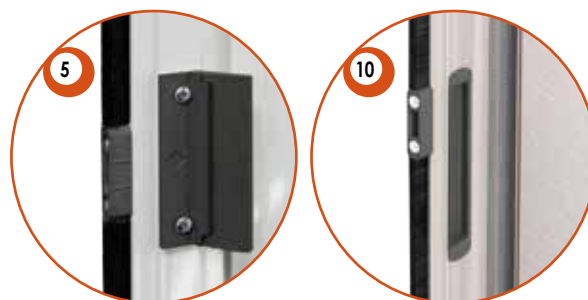
Ricorda che...

- Gli ordini vanno sempre passati BASE X ALTEZZA, specificando il colore con riferimento alla nostra mazzetta.
- Se non specificato nell'ordine l'anta semifissa sarà posizionata a **destra** "Vista interna".
- Per tutti i modelli di reggi guida e relative zanzariere vedere alla fine del capitolo "Zanzariere da incasso"
- La rete di serie è la standard grigia. La "Rete ad alta trasparenza" è nera.
- La garanzia sul prodotto decade se vengono richieste zanzariere oltre le misure consigliate.
- Per questo modello nell'etichetta adesiva apposta sul prodotto sarà riportata la **misura finita**.

Accessori

OPTIONAL

- Rallentatore
- Guida con spazzolino anti-vento
- Doppia Maniglia incassata
- Maniglia pieghevole
- Rete a righe
- Rete ad alta trasparenza nera
- Rete anti-batterica Sunox® certificata



Colori a campione

OPTIONAL

- RAL fino a 20 pezzi (20 gg) € 20,50 m² + prezzo fascia 1
- RAL oltre 20 pezzi (30 gg) Chiedere Preventivo
- Legno Decoral (30 gg) Chiedere Preventivo

Modello

INCASSO
CENTRALE
B98

Cassonetti Max (consigliate)

50 mm 280 x 250 cm

MADE IN ITALY



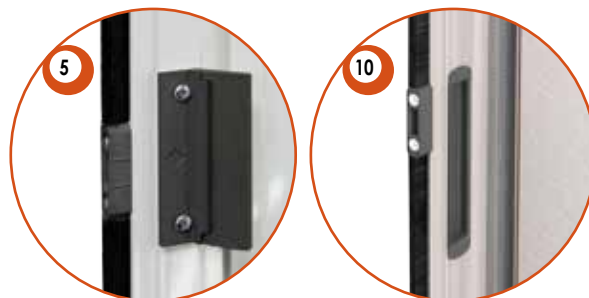
Caratteristiche

- Da incasso centrale con spazzolino
- Guida a terra asportabile
- Terminale Extra Forte
- Rallentatore | **OPTIONAL**
- Rete nera alta trasparenza | **OPTIONAL**

Legenda

- 1 Cassonetto 50
- 2 Guida superiore da incasso 50
- 3 Terminale Extra Forte
- 4 Doppio gancio chiusura su lato semifissa
- 5 Maniglia pieghevole esterna | **OPTIONAL**
- 6 Rallentatore | **OPTIONAL**
- 7 Guida inferiore asportabile con spazz. anti-vento
- 8 Piastrina di scorrimento a basso attrito
- 9 Rete ad alta trasparenza nera. | **OPTIONAL**
- 10 Maniglia incassata | **OPTIONAL**

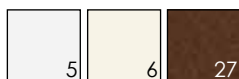
Plastica



Alluminio

Minimo di fatturazione a zanzariera: m² 4,0

Fascia 1

€ al m²

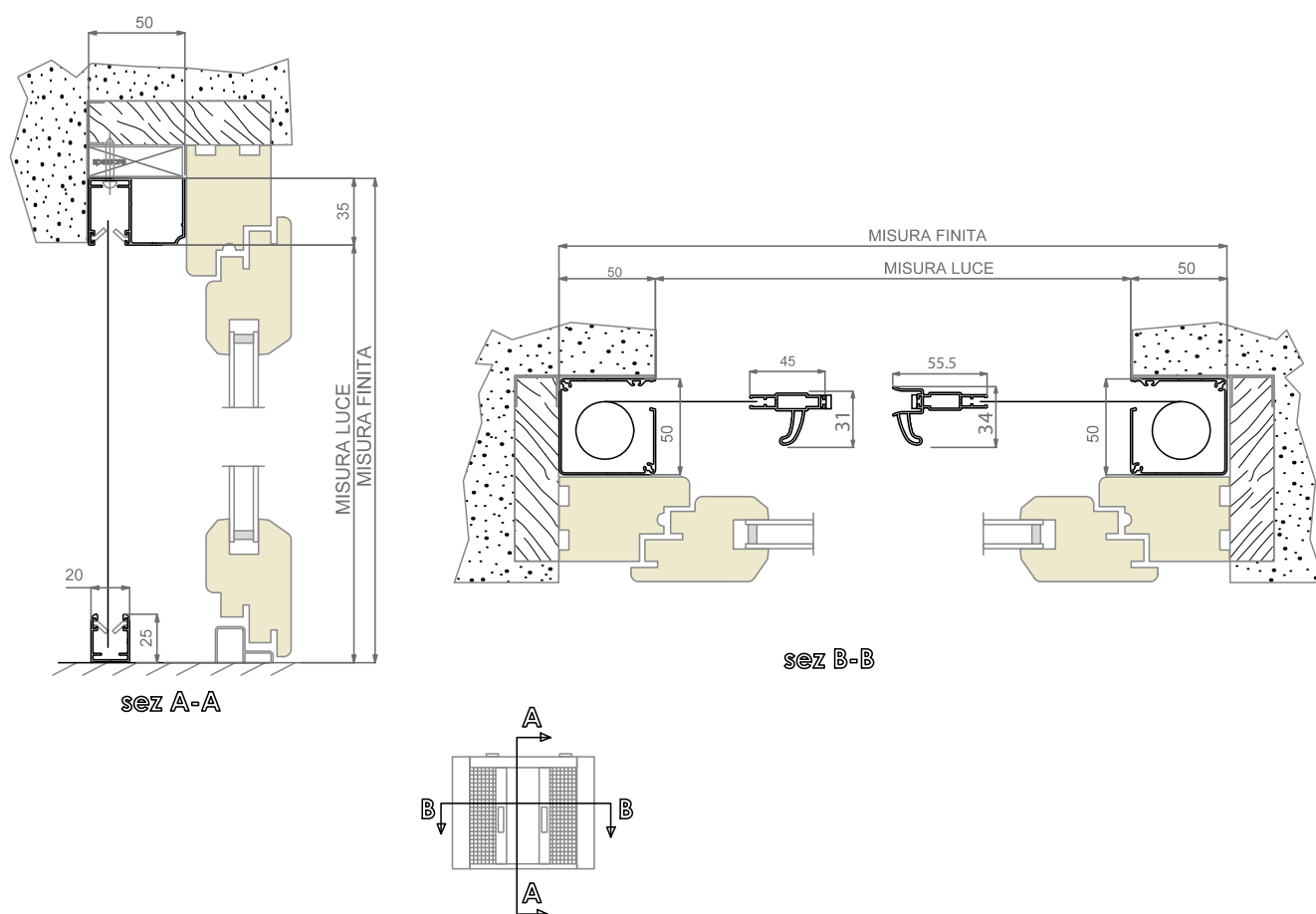
Fascia 2

Fascia 3

€ al m²

Colori non in pronta consegna. Giorni necessari per la consegna | Fascia 1 e 2: 20 gg
Fascia 3: 30 gg

Profili / disegni / dettagli



Ricorda che...

- Gli ordini vanno sempre passati BASE X ALTEZZA, specificando il colore con riferimento alla nostra mazzetta.
- Se non specificato nell'ordine l'anta semifissa sarà posizionata a **destra** "Vista interna".
- La rete di serie è la standard grigia. La "Rete ad alta trasparenza" è nera.
- La garanzia sul prodotto decade se vengono richieste zanzariere oltre le misure consigliate.
- Per questo modello nell'etichetta adesiva apposta sul prodotto sarà riportata la **misura finita**.

Accessori

*OPTIONAL

Rallentatore
 Guida con spazzolino anti-vento
 Doppia Maniglia incassata
 Maniglia pieghevole

Rete a righe
 Rete ad alta trasparenza nera
 Rete anti-batterica Sunox® certificata

Colori a campione

*OPTIONAL

RAL fino a 20 pezzi (20 gg)
 RAL oltre 20 pezzi (30 gg)
 Legno Decoral (30 gg)

€ 20,50 m² + prezzo fascia 1
 Chiedere Preventivo
 Chiedere Preventivo

Modello

INCASSO
CENTRALE
GUIDA
TONDA M74

Cassonetti Max (consigliate)

45 mm 280 x 250 cm

50 mm 280 x 250 cm

DI SERIE



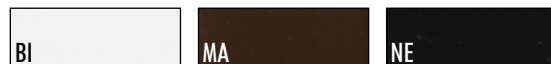
Caratteristiche

- Da incasso centrale con bottoni
- Guida a terra stondata asportabile
- Terminale Extra Forte
- Rallentatore | **OPTIONAL**
- Rete nera alta trasparenza | **OPTIONAL**

Legenda

- 1 Cassonetto 45, 50
- 2 Guida superiore da incasso 45, 50
- 3 Terminale Extra Forte
- 4 Supporti reggi guide
- 5 Bottoni anti-vento
- 6 Rallentatore | **OPTIONAL**
- 7 Guida tonda inferiore
- 8 Maniglia pieghevole esterna | **OPTIONAL**
- 9 Rete ad alta trasparenza nera. | **OPTIONAL**
- 10 Doppio gancio chiusura su lato semifissa
- 11 Maniglia incassata | **OPTIONAL**

Plastica



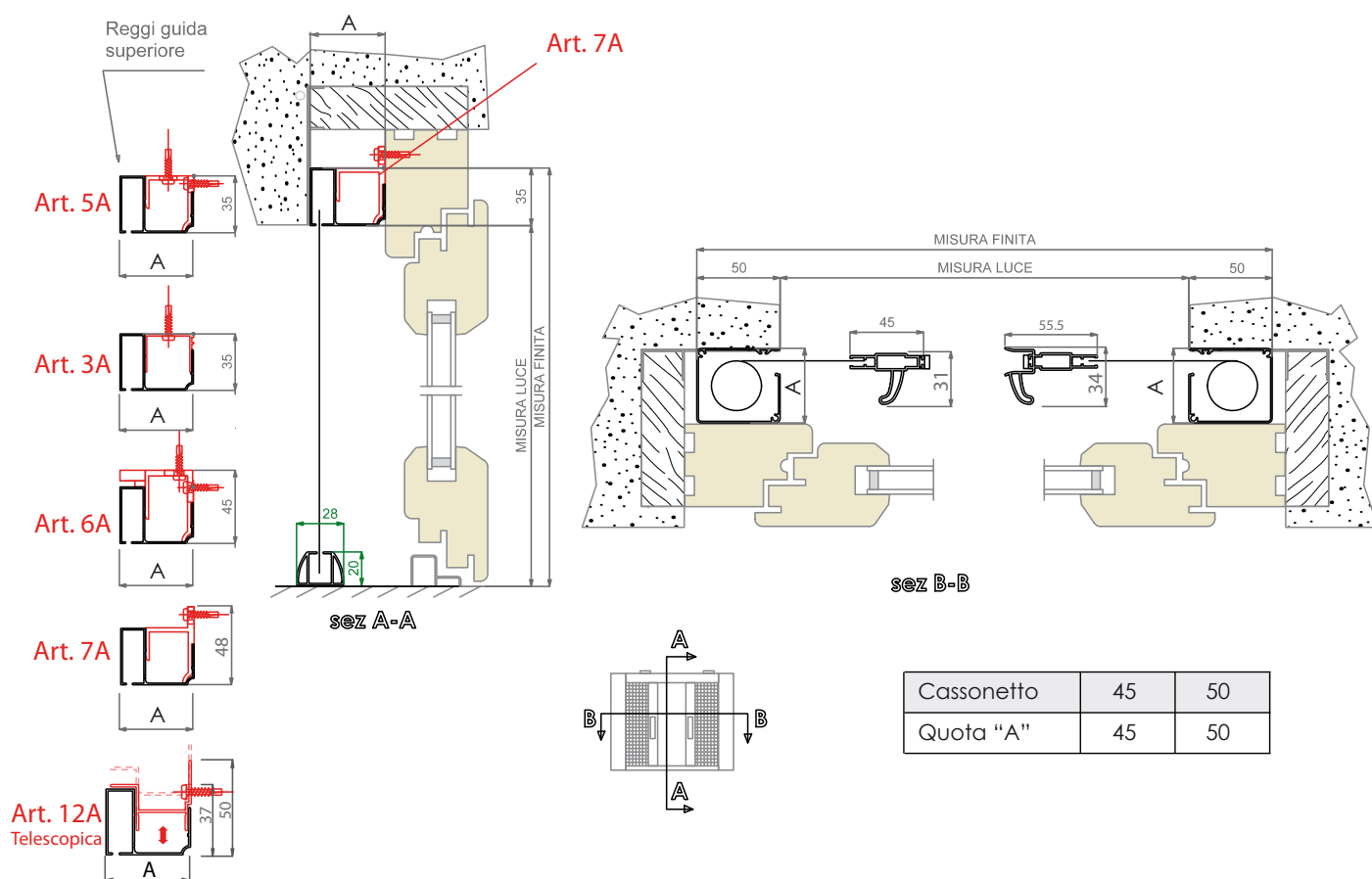
Alluminio

Minimo di fatturazione a zanzariera: m² 4,0

	Fascia 1	Fascia 2	Fascia 3																
45 mm	<table border="1"> <tr> <td>1</td> <td>5</td> <td>6</td> <td>7</td> <td>27</td> </tr> <tr> <td>30</td> <td>35</td> <td></td> <td></td> <td></td> </tr> </table>	1	5	6	7	27	30	35				<table border="1"> <tr> <td>31</td> <td>40</td> <td>42</td> </tr> </table>	31	40	42	<table border="1"> <tr> <td>26</td> </tr> </table>	26		
1	5	6	7	27															
30	35																		
31	40	42																	
26																			
50 mm	<table border="1"> <tr> <td>1</td> <td>5</td> <td>6</td> <td>7</td> <td>27</td> </tr> <tr> <td>30</td> <td>35</td> <td>41</td> <td></td> <td></td> </tr> </table>	1	5	6	7	27	30	35	41			<table border="1"> <tr> <td>31</td> <td>40</td> <td>42</td> </tr> </table>	31	40	42	<table border="1"> <tr> <td>17</td> <td>26</td> <td>44</td> </tr> </table>	17	26	44
1	5	6	7	27															
30	35	41																	
31	40	42																	
17	26	44																	
	€ al m ²	€ al m ²	€ al m ²																

⌚ Colori non in pronta consegna. Giorni necessari per la consegna | Fascia 1 e 2: 20 gg
Fascia 3: 30 gg

Profili / disegni / dettagli



Ricorda che...

- Gli ordini vanno sempre passati BASE X ALTEZZA, specificando il colore con riferimento alla nostra mazzetta.
- Indicare lato passaggio "Vista interna"
- Se non specificato nell'ordine l'anta semifissa sarà posizionata a **destra** "Vista interna".
- Per tutti i modelli di reggi guida e relative zanzariere vedere alla fine del capitolo "Zanzariere da incasso"
- La rete di serie è la standard grigia. La "Rete ad alta trasparenza" è nera.
- La garanzia sul prodotto decade se vengono richieste zanzariere oltre le misure consigliate.
- Per questo modello nell'etichetta adesiva apposta sul prodotto sarà riportata la **misura finita**.

Accessori

OPTIONAL

Rallentatore
 Supporto reggi guide telescopica 12A
 Rete a righe
 Rete ad alta trasparenza nera

Rete anti-batterica Sunox® certificata
 Doppia Maniglia incassata
 Maniglia pieghevole

Colori a campione

OPTIONAL

RAL fino a 20 pezzi (20 gg)
 RAL oltre 20 pezzi (30 gg)
 Legno Decoral (30 gg)

€ 20,50 m² + prezzo fascia 1
 Chiedere Preventivo
 Chiedere Preventivo

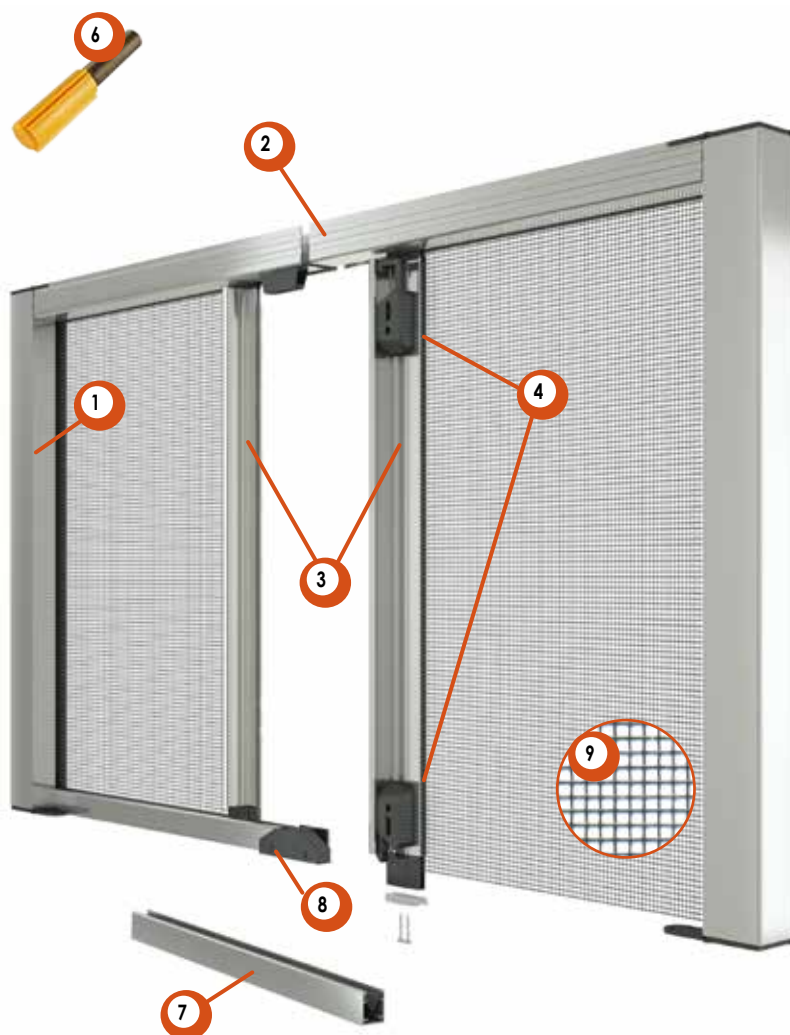
Modello

INCASSO
B93 per TWIST

Cassonetti Max (consigliate)

45 mm 280 x 250 cm

MADE IN ITALY



Caratteristiche

- Da incasso centrale con spazzolino
- Installabile su profilo TWIST e Tapparella 80mm | **OPTIONAL**
- Guida a terra asportabile
- Spazzolino anti-vento | **OPTIONAL**
- Terminale Extra Forte
- Rallentatore | **OPTIONAL**
- Rete nera alta trasparenza | **OPTIONAL**

Legenda

- 1 Cassonetto 45
- 2 Guida sup. con spazzolini
- 3 Terminali Extra Forti
- 4 Doppio gancio chiusura su lato semifissa
- 5 Maniglia pieghevole esterna | **OPTIONAL**
- 6 Rallentatore | **OPTIONAL**
- 7 Guida inferiore asportabile con spazzolini anti-vento
- 8 Piastrina di scorrimento a basso attrito
- 9 Rete ad alta trasparenza nera. | **OPTIONAL**
- 10 Maniglia incassata | **OPTIONAL**

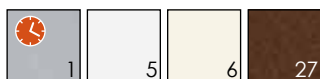
Plastica



Alluminio

Minimo di fatturazione a zanzariera: m² 4,0

Fascia 1



€ al m²

Fascia 2



€ al m²

Fascia 3

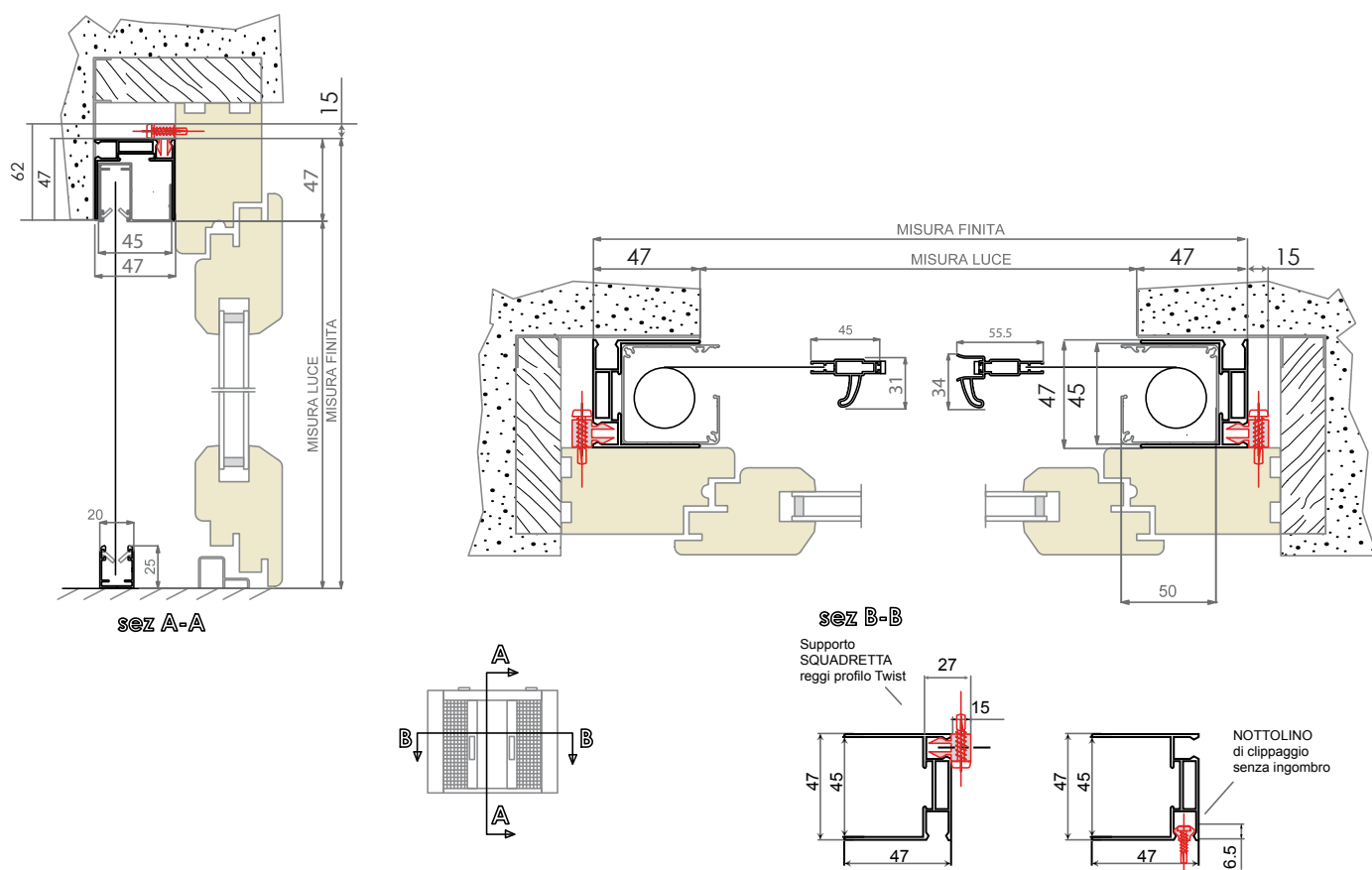


€ al m²



Colori non in pronta consegna. Giorni necessari per la consegna | Fascia 1 e 2: 20 gg
Fascia 3: 30 gg

Profili / disegni / dettagli



Profilo di predisposizione TWIST, ruotandolo di 90° chiude la sede della zanzariera.

Ricorda che...

- Gli ordini vanno sempre passati BASE X ALTEZZA, specificando il colore con riferimento alla nostra mazzetta.
- Se non specificato nell'ordine l'anta semifissa sarà posizionata a **destra** "Vista interna".
- Dettagli profilo TWIST o tapparella 80 mm vedere pagina: 160 e 156
- La rete di serie è la standard grigia. La "Rete ad alta trasparenza" se non specificata sarà nera; grigia a richiesta.
- La garanzia sul prodotto decade se vengono richieste zanzariere oltre le misure consigliate.
- Per questo modello nell'etichetta adesiva apposta sul prodotto sarà riportata la **misura finita, escluso l'ingombro del profilo twist.**
- Il prezzo è riferito alla sola zanzariera senza profili Twist e Tapparella 80.

Accessori

OPTIONAL

- Rallentatore
- Guida con spazzolino anti-vento
- Rete a righe
- Rete ad alta trasparenza nera

- Rete anti-batterica Sunox® certificata
- Doppia Maniglia incassata (Consigliato con tapparella)

Colori a campione

OPTIONAL

- RAL fino a 20 pezzi (20 gg)
- RAL oltre 20 pezzi (30 gg)
- Legno Decoral (30 gg)

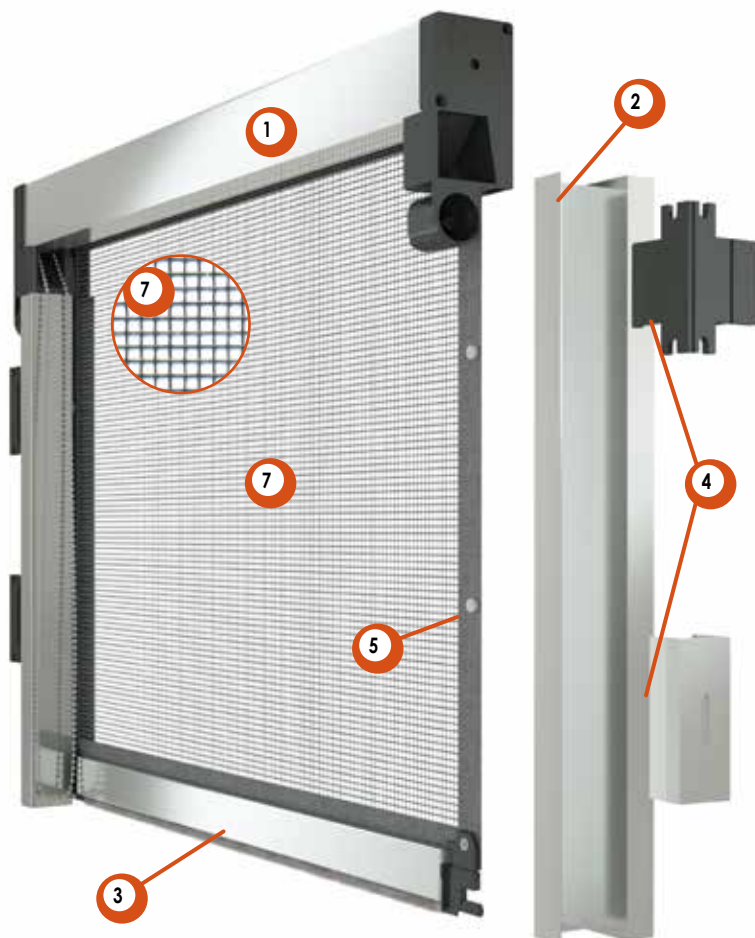
- € 20,50 m² + del fascia 1
- Chiedere Preventivo
- Chiedere Preventivo

Modello

INCASSO
CATENA 50
E
MOLLACATENA

Cassonetti Max (consigliate)

50 mm 160 x 260 cm catena
50 mm 150 x 260 cm molla catena



Caratteristiche

- Da incasso verticale con bottoni
- Frizionata
- Comando a catena
- Rete nera alta trasparenza | **OPTIONAL**

Legenda

- 1 Cassonetto 50
- 2 Guida da incasso 50
- 3 Barramaniglia
- 4 Supporto reggi guide
- 5 Bottoni anti-vento
- 6 Guida M8 (non consigliata) | **OPTIONAL**
- 7 Rete ad alta trasparenza nera. | **OPTIONAL**

Plastica



Alluminio

Minimo di fatturazione a zanzariera: m² 1,5

Fascia 1

1	5	6	7	27
30	35	41		

€ al m²

Fascia 2

40	42
----	----

€ al m²

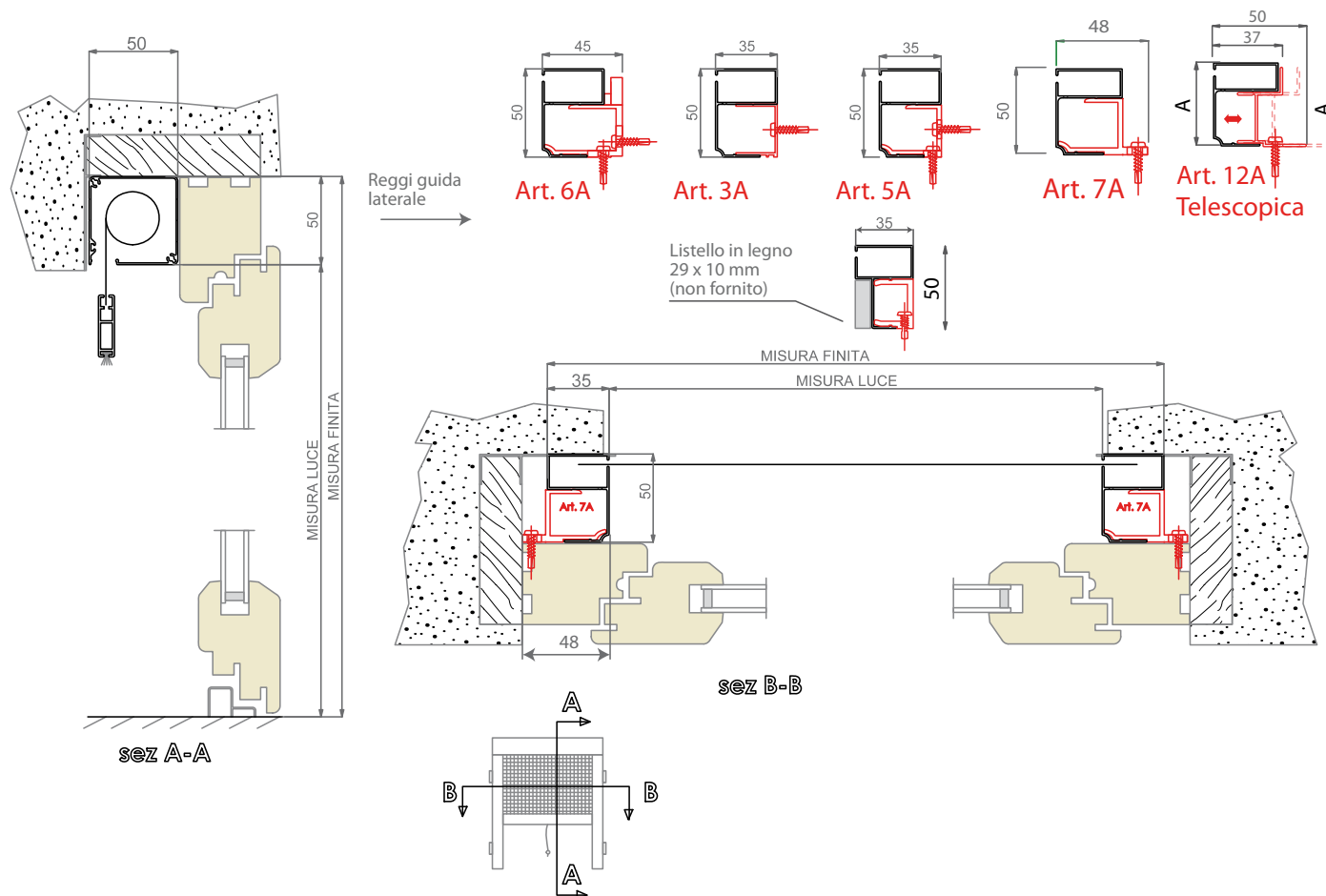
Fascia 3

17	26
----	----

€ al m²

Colori non in pronta consegna. Giorni necessari per la consegna | Fascia 1 e 2: 20 gg
Fascia 3: 30 gg

Profili / disegni / dettagli



Ricorda che...

- Gli ordini vanno sempre passati BASE X ALTEZZA, specificando il colore con riferimento alla nostra mazzetta.
- Indicare da quale parte si vuole la catena "Vista interna", se non specificato verrà posizionata a **destra**.
- Per tutti i modelli di reggi guida e relative zanzariere vedere alla fine del capitolo "Zanzariere da incasso"
- Le guide laterali con posto per il listello non possono essere realizzate nelle versioni Molla-catena
- Nella versione Molla-catena considerare sempre il "Kit molla catena" vedi accessori.
- La rete di serie è la standard grigia. La "Rete ad alta trasparenza" è nera.
- La garanzia sul prodotto decade se vengono richieste zanzariere oltre le misure consigliate.
- Per questo modello nell'etichetta adesiva apposta sul prodotto sarà riportata la **misura finita**.

Accessori

OPTIONAL

- Kit molla catena
- Guida laterale M8
- Rete ad alta trasparenza nera
- Rete anti-batterica Sunox® certificata
- Supporto reggi guide telescopica 12A

Tessuto

OPTIONAL

Alt. max
con cass. 50 mm

Tessuto Blackout	240 cm
Tessuto P 55	150 cm
Tessuto Soltis 86	180 cm
Tessuto Soltis 92	180 cm
Tessuto Sergé	150 cm

Colori a campione

OPTIONAL

RAL fino a 20 pezzi (20 gg)	€ 20,50 m ² + prezzo fascia 1
RAL oltre 20 pezzi (30 gg)	Chiedere Preventivo
Legno Decoral (30 gg)	Chiedere Preventivo

Modello

INCASSO
PLISSÉ

Cassonetti Max (consigliate)

46 mm 200 x 320 cm (singolo modulo)

50 mm 200 x 320 cm (singolo modulo)

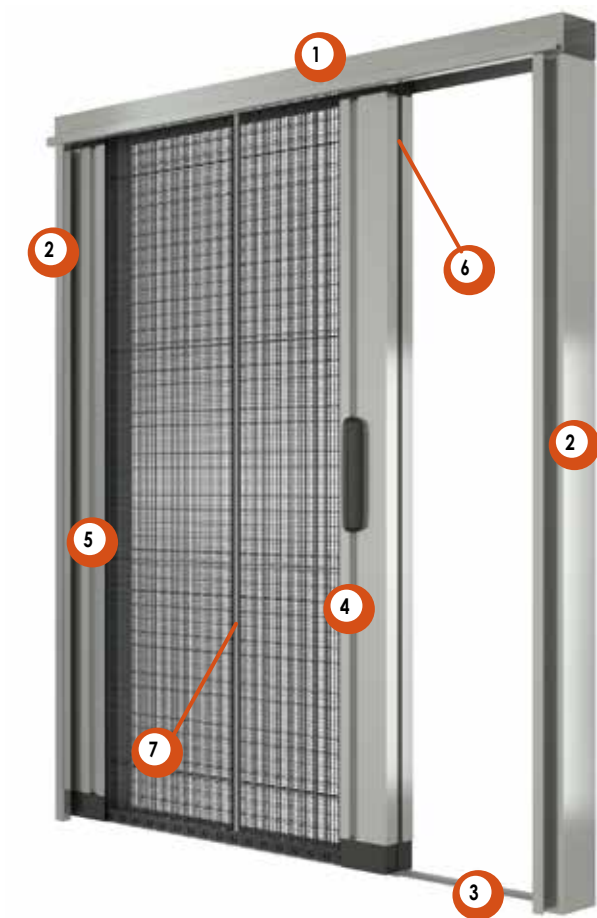
Caratteristiche

- Zanzariera da incasso
- Laterale, centrale e moduli
- Rete plissettata in polipropilene (a richiesta in poliestere)
- Guida a terra di soli 5 mm
- La Barramaniglia si può fermare in qualsiasi punto della corsa.

Legenda

- 1 Guida superiore 46, 50
- 2 Profilo di riscontro 46, 50
- 3 Guida a terra di spessore 3 mm
- 4 Barramaniglia
- 5 Cassonetto
- 6 Porta magnete Barramaniglia | **OPTIONAL**
- 7 Barrette reggi cingoli | **OPTIONAL**

Plastica



Alluminio

	Fascia 1	Fascia 2	Fascia 3
45 mm	1, 5, 6, 7, 27 30, 35	31, 40, 42	26
50 mm	1, 5, 6, 7, 27 30, 35, 41	31, 40, 42	17, 26, 44

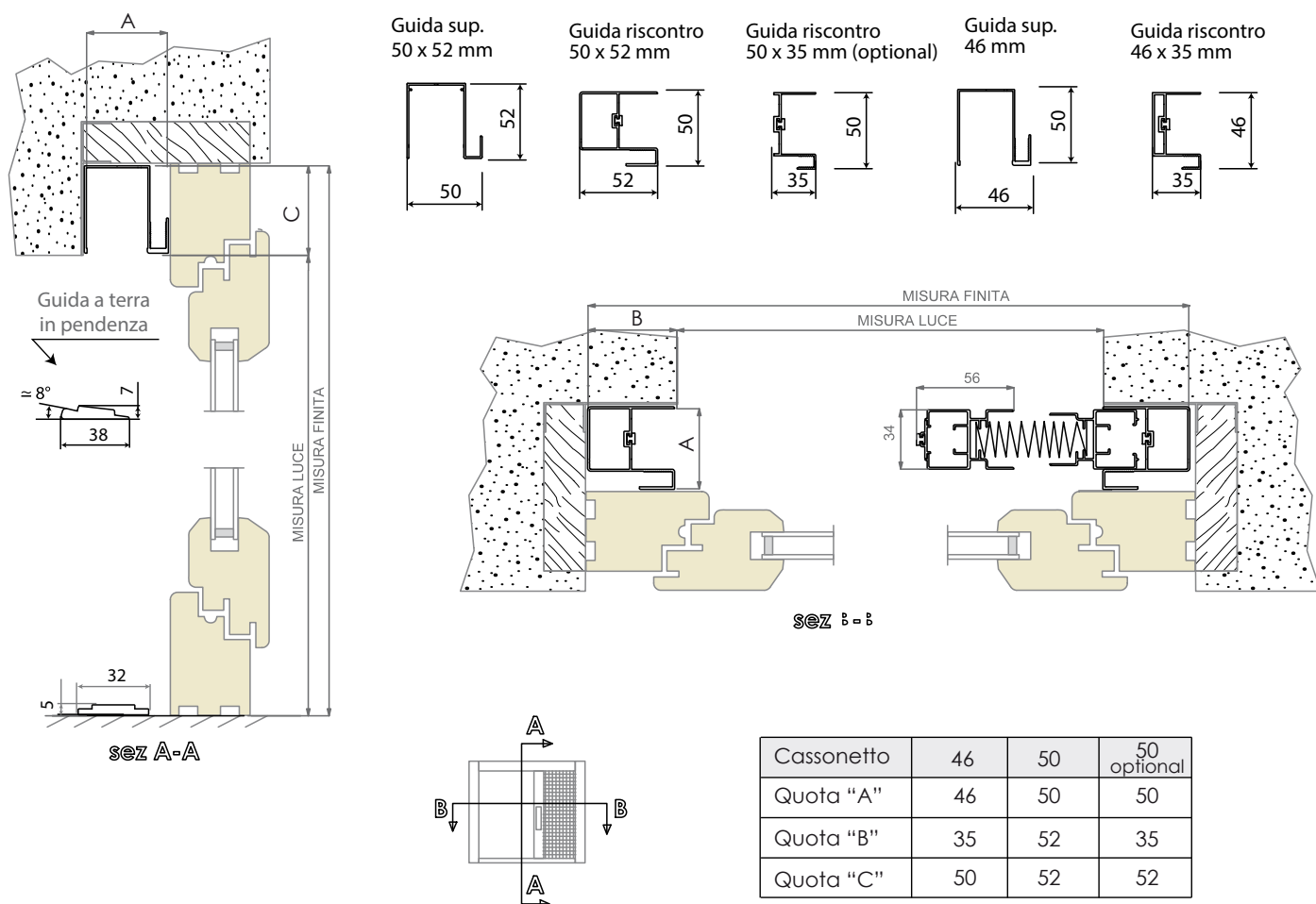
Maggiorazione prezzo rispetto alla fascia 1

0%

+ 5%

+ 15%

Profili / disegni / dettagli



Ricorda che...

- Gli ordini vanno sempre passati BASE X ALTEZZA
- La rete di serie è in polipropilene ed è garantita 2 anni mentre la rete in poliestere è garantita 3 anni (a richiesta).
- La garanzia copre la plissé fino a una larghezza di 135 Cm, tuttavia utilizzando le barrette reggi cingoli, è garantita fino a fino ad 200 Cm.
- L'altezza della zanzariera deve essere almeno 18 Cm in più della larghezza
- Il profilo di riscontro Small è da utilizzare a muro non incassato. Disp. in pronta consegna nei colori: 5, 6, 26, 27, 30, 35.
- Per questo modello nell'etichetta adesiva apposta sul prodotto sarà riportata la misura finita.

Prezzi €

I prezzi sopra indicati sono relativi ai colori di fascia 1, per gli altri prezzi vedere la tabella della prossima pagina.

Accessori

OPTIONAL

- Guida a terra in pendenza
- Barrette reggi cingoli
- Profilo di riscontro Small (solo con magneti)
- Rete nera in poliestere con nano tecnologie max H240

Colori a campione

OPTIONAL

- RAL fino a 20 pezzi (20 gg)
- RAL oltre 20 pezzi (30 gg)
- Legno Decoral (30 gg)
- + 20% + dei fascia 1
- Chiedere preventivo
- Chiedere preventivo

Modello

INCASSO
ROLLOUT

Cassonetti Max (realizzabili)

46 mm	140 x 260 cm	
50 mm	140 x 260 cm	In esaurimento
46 mm	280 x 260 cm	Apertura centrale
50 mm	280 x 260 cm	Apertura centrale In esaurimento

Caratteristiche

- Da incasso con rete stesa
- Molla di richiamo regolabile esternamente
- Guida a terra di 5 mm
- Rete in polipropilene nera/grigia alta trasparenza di serie

Legenda

- 1 Guida superiore con cuffie (a richiesta senza cuffie)
- 2 Profilo laterale con clip
- 3 Profilo di riscontro con magnete
- 4 Barramaniglia
- 5 Cassonetto
- 6 Guida a terra per deflusso acqua | OPTIONAL
- 7 Cuffie compensatrici in plastica
- 8 Maniglia Whippy | OPTIONAL



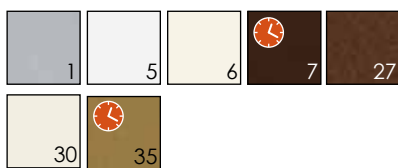
Plastica



Alluminio

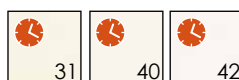
Minimo di fatturazione a zanzariera: 2 m² x anta / 4 m² x 2 ante

Fascia 1



€ al m²

Fascia 2



€ al m²

Fascia 3

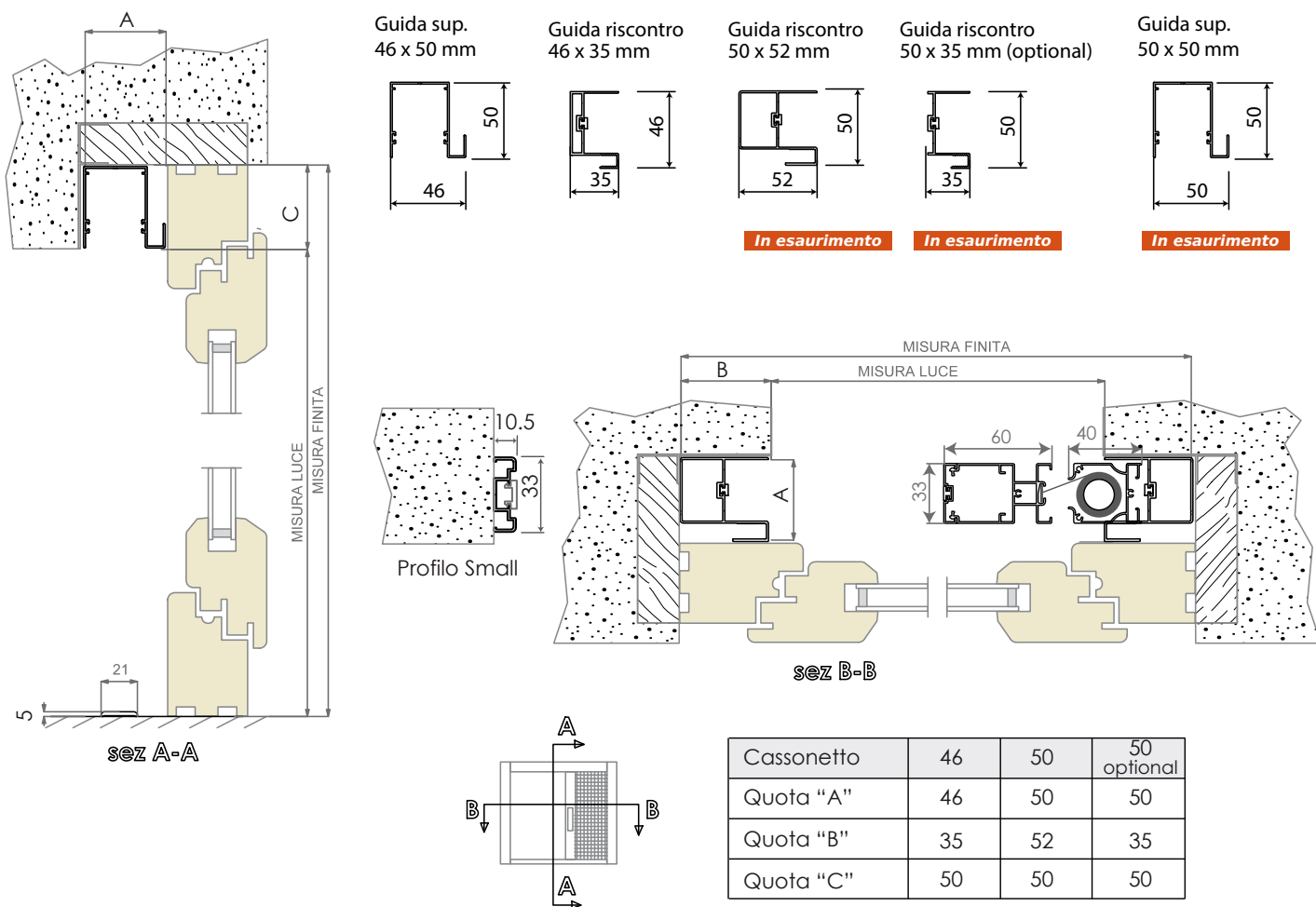


€ al m²



Colori non in pronta consegna. Giorni necessari per la consegna | Fascia 1 e 2: 20 gg
Fascia 3: 30 gg

Profili / disegni / dettagli



Ricorda che...

- Gli ordini vanno sempre passati BASE X ALTEZZA
- L'altezza della zanzariera deve essere almeno 20 Cm in più della larghezza
- Nel caso si desideri la guida superiore senza cuffie compensatrici, indicare da quale lato si vuole il cassonetto "Vista interna". Se non specificato verrà messo a sinistra.
- Apertura centrale è dotata di paletti per l'anta semi fissa.
- La guida a terra per deflusso acqua è dotata di asole larghe circa 2 cm distanti 30 cm.
- Rete ad alta trasparenza nera di serie, grigia a richiesta.
- Il profilo di riscontro Small è da utilizzare a muro non incassato. Disp. in pronta consegna nei colori: 5, 6, 26, 27, 30, 35.
- La garanzia sul prodotto decade se vengono richieste zanzariere oltre le misure consigliate.
- Per questo modello nell'etichetta adesiva apposta sul prodotto sarà riportata la **misura finita**.

Accessori

OPTIONAL

- Rete nera di serie
- Rete grigia a richiesta
- Maniglia Whippy
- Profilo di riscontro Small (solo con magnete)
- Guida a terra per deflusso acqua

Colori a campione

OPTIONAL

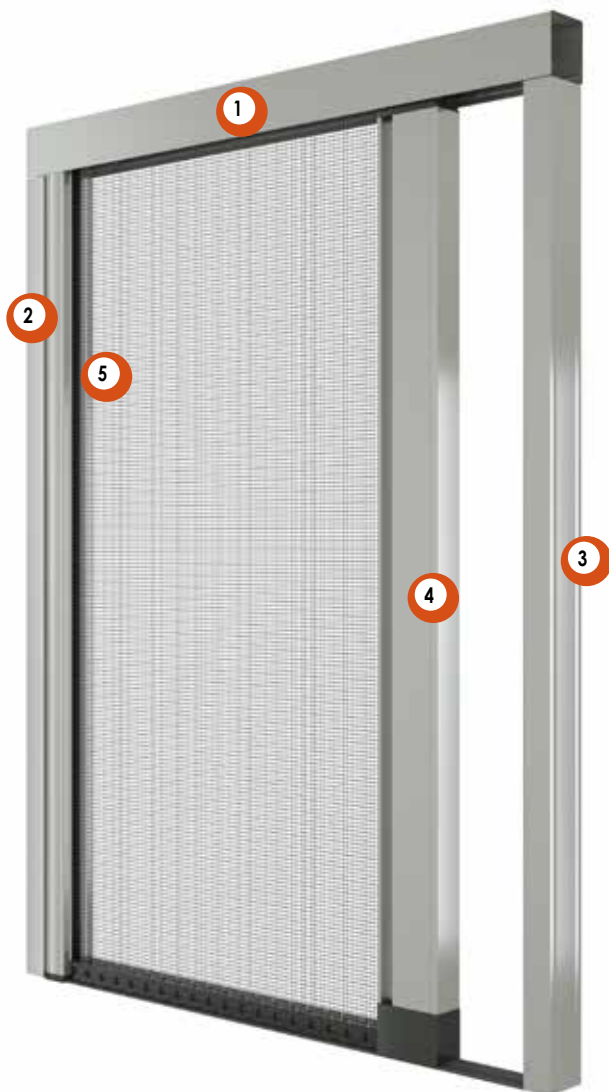
- RAL fino a 20 pezzi (20 gg) € 20,50 m² + prezzo fascia 1
- RAL oltre 20 pezzi (30 gg) Chiedere Preventivo
- Legno Decoral (30 gg) Chiedere Preventivo

Modello

INCASSO
ROLLOUT
MAGNUM

Cassonetti Max (realizzabili)

46 mm	180 x 300 cm
46 mm	360 x 300 cm Apertura centrale
50 mm	180 x 300 cm
50 mm	360 x 300 cm Apertura centrale



Caratteristiche

- Guida a terra di 5 mm
- Rete nera/grigia alta trasparenza di serie

Legenda

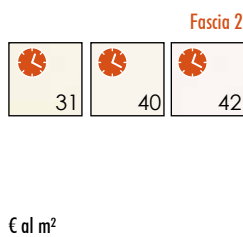
- 1 Guida superiore intera senza cuffie compensatrici
- 2 Profilo laterale con clip
- 3 Profilo di riscontro con magnete
- 4 Barramaniglia
- 5 Cassonetto
- 6 Guida a terra per deflusso acqua | **OPTIONAL**
- 7 Cingolo inferiore con spazzolino integrato
- 8 Maniglia Whippy | **OPTIONAL**

Plastica



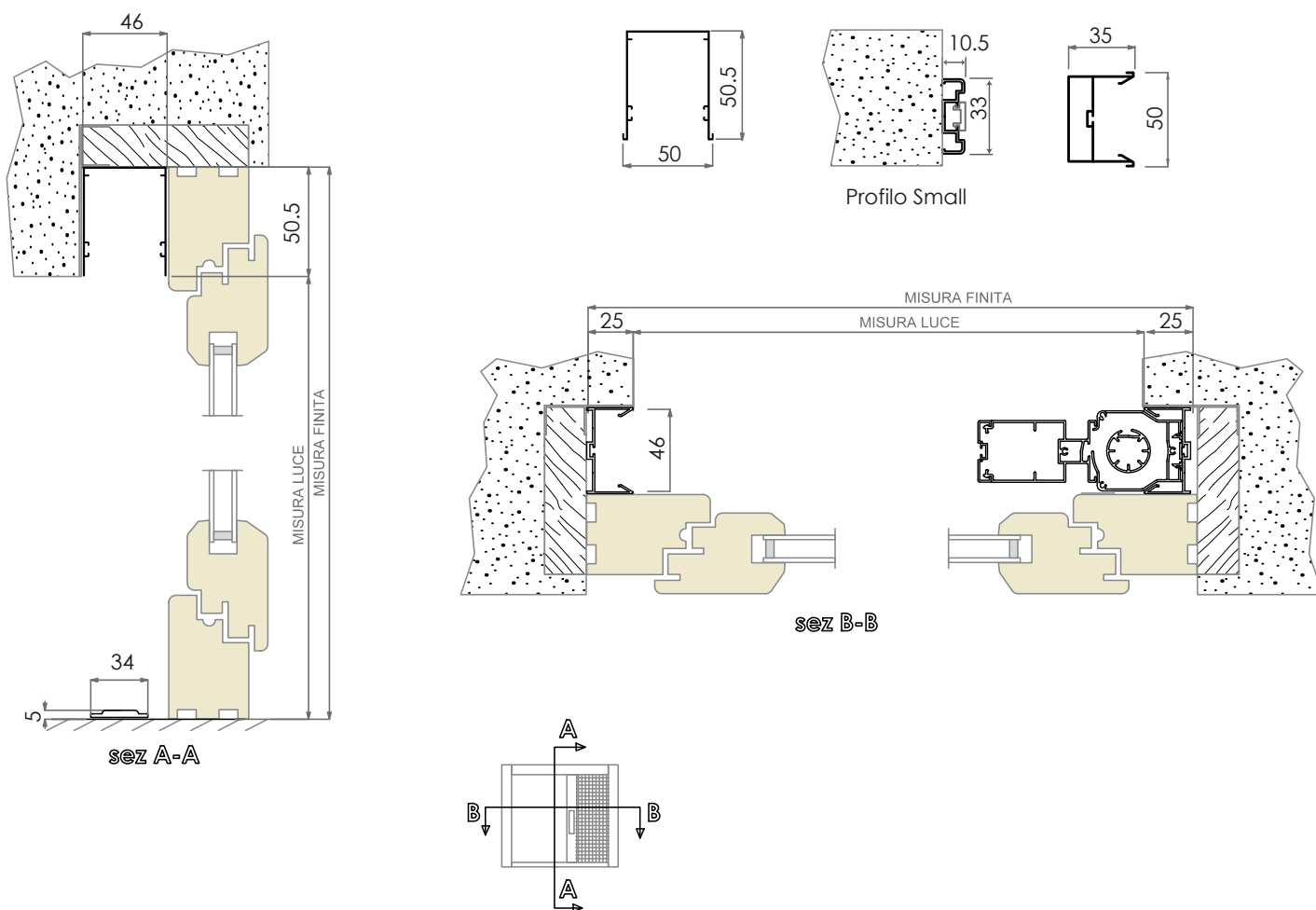
Alluminio

Minimo di fatturazione a zanzariera: 2 m² x anta / 4 m² x 2 ante



Colori non in pronta consegna. Giorni necessari per la consegna | Fascia 1 e 2: 20 gg
Fascia 3: 30 gg

Profili / disegni / dettagli



Ricorda che...

- Gli ordini vanno sempre passati **BASE X ALTEZZA**
- L'altezza della zanzariera deve essere almeno 20 Cm in più della larghezza
- Apertura centrale è dotata di paletti per l'anta semi fissa.
- Rete ad alta trasparenza nera di serie, grigia a richiesta.
- La guida a terra per deflusso acqua è dotata di asole larghe circa 2 cm distanti 30 cm.
- Il profilo di riscontro Small è da utilizzare a muro non incassato. Disp. in pronta consegna nei colori: 5, 6, 26, 27, 30, 35.
- La garanzia sul prodotto decade se vengono richieste zanzariere oltre le misure consigliate.
- Per questo modello nell'etichetta adesiva apposta sul prodotto sarà riportata la **misura finita**.

Accessori

OPTIONAL

Rete nera di serie
 Rete grigia a richiesta
 Rete anti-batterica Sunox® certificata (max 140 cm)
 Maniglia Whippy
 Profilo di riscontro Small (solo con magnete)
 Guida a terra per deflusso acqua

Colori a campione

OPTIONAL

RAL fino a 20 pezzi (20 gg)
 RAL oltre 20 pezzi (30 gg)
 Legno Decoral (30 gg)

€ 20,50 m² + prezzo fascia 1
 Chiedere Preventivo
 Chiedere Preventivo

Modello

INCASSO PER
TAPPARELLA
ZANZARIERA
A MOLLA

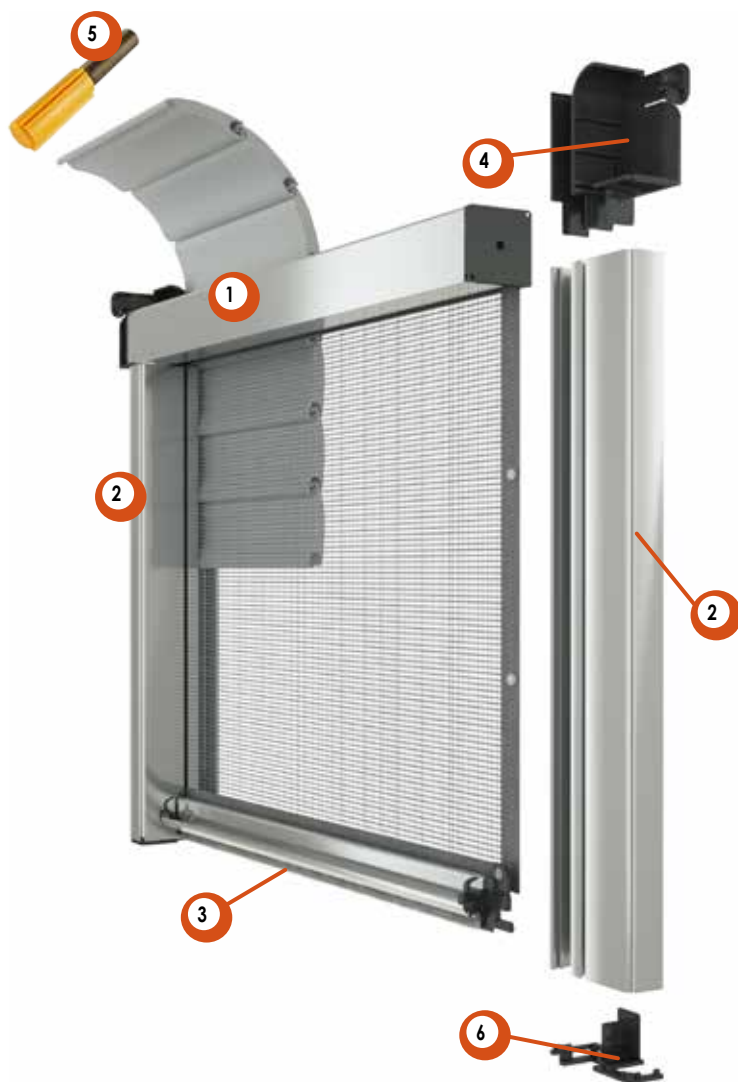
Cassonetti Max (consigliate)

50 mm

180 x 260 cm

50 mm

200 x 260 cm con terminale Extra Forte



Caratteristiche

- Da incasso con sede per lo scorrimento della tapparella avvolgibile
- Funzionamento a molla
- Rete ad alta trasparenza nera | **OPTIONAL**

Legenda

- 1 Cassonetto 50
- 2 Guida laterale da incasso da 78 per tapparella
- 3 Barramaniglia
- 4 Porta cassonetto con invito per tapparella
- 5 Rallentatore | **OPTIONAL OBBLIGATORIO H > 190 Cm**
- 6 Piedino di fermo

Plastica



Alluminio

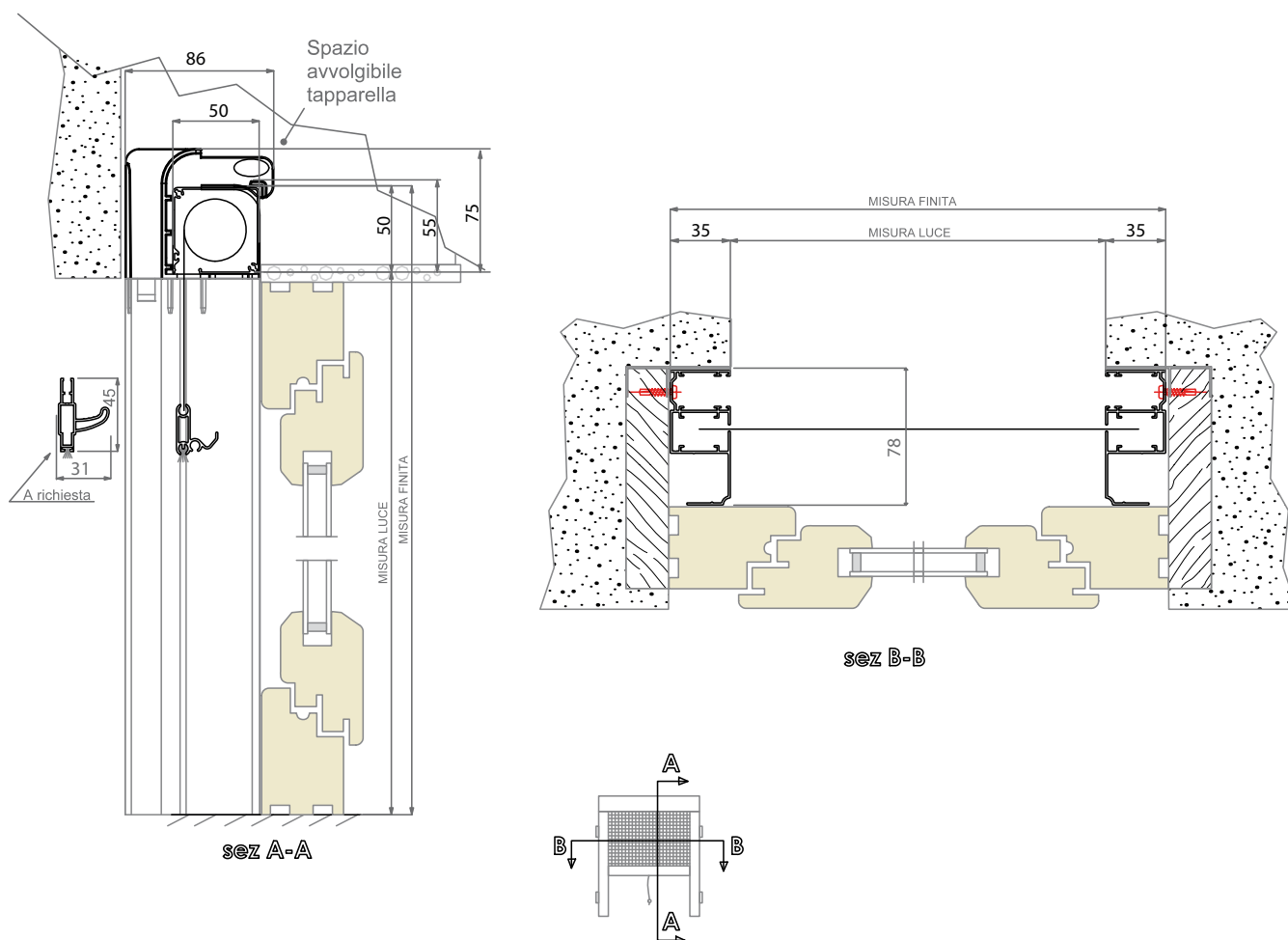
Minimo di fatturazione a zanzariera: m² 1,5

Fascia 1

€ al m²

Colori non in pronta consegna. Giorni necessari per la consegna | Fascia 1 e 2: 20 gg
Fascia 3: 30 gg

Profili / disegni / dettagli



Ricorda che...

- Gli ordini vanno sempre passati BASE X ALTEZZA, specificando il colore con riferimento alla nostra mazzetta.
- Per altezze superiori a 190 Cm, il rallentatore viene sempre montato e il prezzo della zanz. maggiorato del suo prezzo.
- La rete di serie è la standard grigia. La "Rete ad alta trasparenza" è nera.
- La garanzia sul prodotto decade se vengono richieste zanzariere oltre le misure consigliate.
- Per questo modello nell'etichetta adesiva apposta sul prodotto sarà riportata la **misura finita**.

Accessori

OPTIONAL

- Rallentatore
- Terminale Extra Forte (consig. > 180cm)
- Rete ad alta trasparenza nera
- Rete anti-batterica Sunox® certificata

Materiale fuso

- Solo guide colore Fascia 1
- Solo guide colore Fascia 2
- Solo guide colore Fascia 3
- Solo inviti porta cassonetto
- Zanzariera (cassonetto assemblato)

Colori a campione

OPTIONAL

- RAL fino a 20 pezzi (15 gg) € 34,27 m² + dei fascia 1
- RAL oltre 20 pezzi (30 gg) Chied. Prev.
- Legno Decoral (30 gg) Chied. Prev.

Modello

INCASSO PER
TAPPARELLA
ZANZARIERE
A CATENA E
MOLLA-CATENA

Cassonetti Max (consigliate)

50 mm 160 x 260 cm catena
50 mm 160 x 260 cm molla catena



Caratteristiche

- Da incasso con sede per lo scorrimento della tapparella avvolgibile
- Funzionamento a catena
- Rete ad alta trasparenza nera | **OPTIONAL**

Legenda

- 1 Cassonetto 50
- 2 Guida laterale da incasso da 78 per tapparella
- 3 Barramaniglia
- 4 Porta cassonetto con invito per tapparella

Plastica



Alluminio

Minimo di fatturazione a zanzariera: m² 1,5

Fascia 1

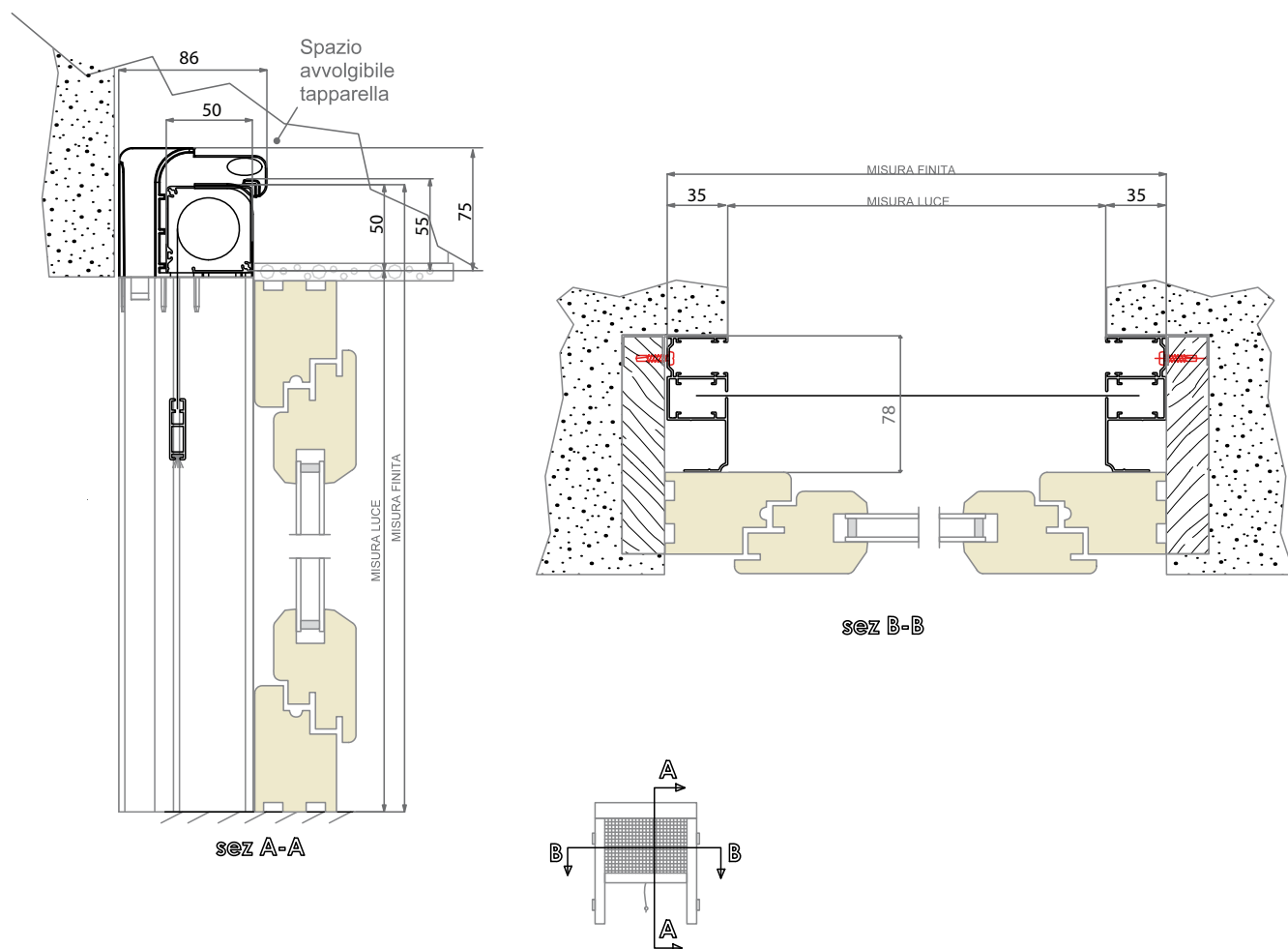


€ al m²



Colori non in pronta consegna. Giorni necessari per la consegna | Fascia 1 e 2: 20 gg
Fascia 3: 30 gg

Profili / disegni / dettagli



Ricorda che...

- Gli ordini vanno sempre passati BASE X ALTEZZA, specificando il colore con riferimento alla nostra mazzetta.
- Indicare da quale parte si vuole la catena "Vista interna", se non specificato verrà posizionata a **destra**.
- Nella versione Molla-catena considerare sempre il "Kit molla catena" vedi accessori.
- La rete di serie è la standard grigia. La "Rete ad alta trasparenza" è nera.
- La garanzia sul prodotto decade se vengono richieste zanzariere oltre le misure consigliate.
- Per questo modello nell'etichetta adesiva apposta sul prodotto sarà riportata la **misura finita**.

Accessori

OPTIONAL

Kit per versione molla catena
Rete anti-batterica Sunox® certificata (max 140 cm)

Solo guide colore Fascia 1
Solo guide colore Fascia 2
Solo guide colore Fascia 3
Solo inviti porta cassonetto
Zanzariera (cassonetto assemblato)

Colori a campione

OPTIONAL

RAL fino a 20 pezzi (15 gg)
RAL oltre 20 pezzi (30 gg)
Legno Decoral (30 gg)

€ 34,27 m² + dei fascia 1
Chied. Prev.
Chied. Prev.

Modello

Cassonetti Max (consigliate)

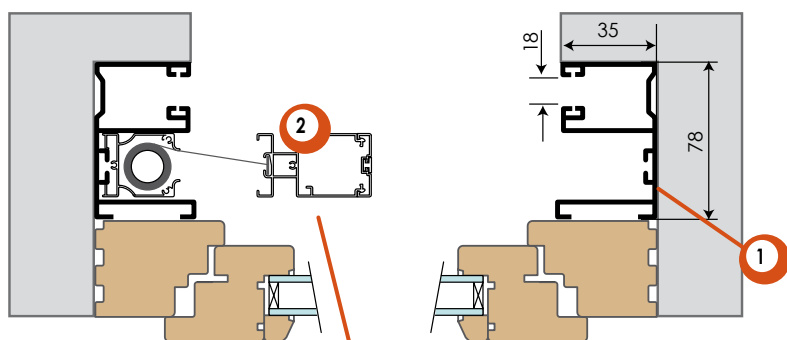
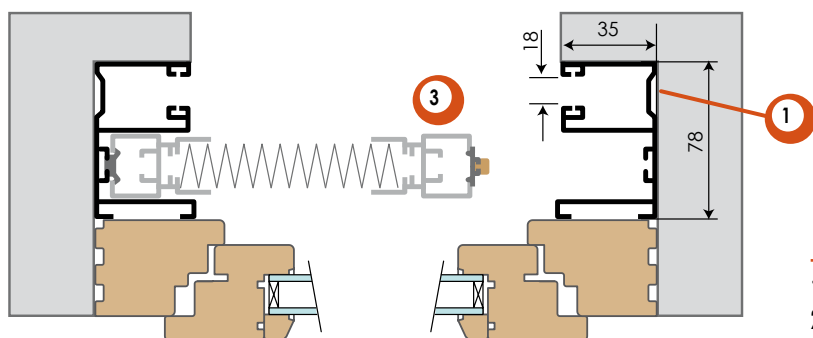
KIT INCASSO
TAPPARELLA 78

78 mm

vedi RollOut o Plissé

Caratteristiche

- Kit per tapparelle da incasso, con sede per lo scorrimento della tapparella avvolgibile.



Legenda

- 1 Guida laterale con sede scorrimento tapparella
- 2 Profili RollOut
- 3 Profili plissé

Note:

Il Kit comprende:

N. 2 guide laterali

N. 2 imbocchi superiori per l'invito della tapparella.

Sono esclusi quindi dal kit la zanzariera e ogni altro elemento per la tapparella.

Modello RollOut MAX

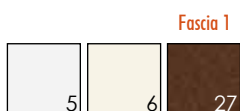
1 ante: L 140 cm

2 ante: L 280 cm

Kit tapparella 78 mm

*OPTIONAL

I prezzi del kit sono intesi "Cadauno" e non comprendono le zanzariere.



KIT



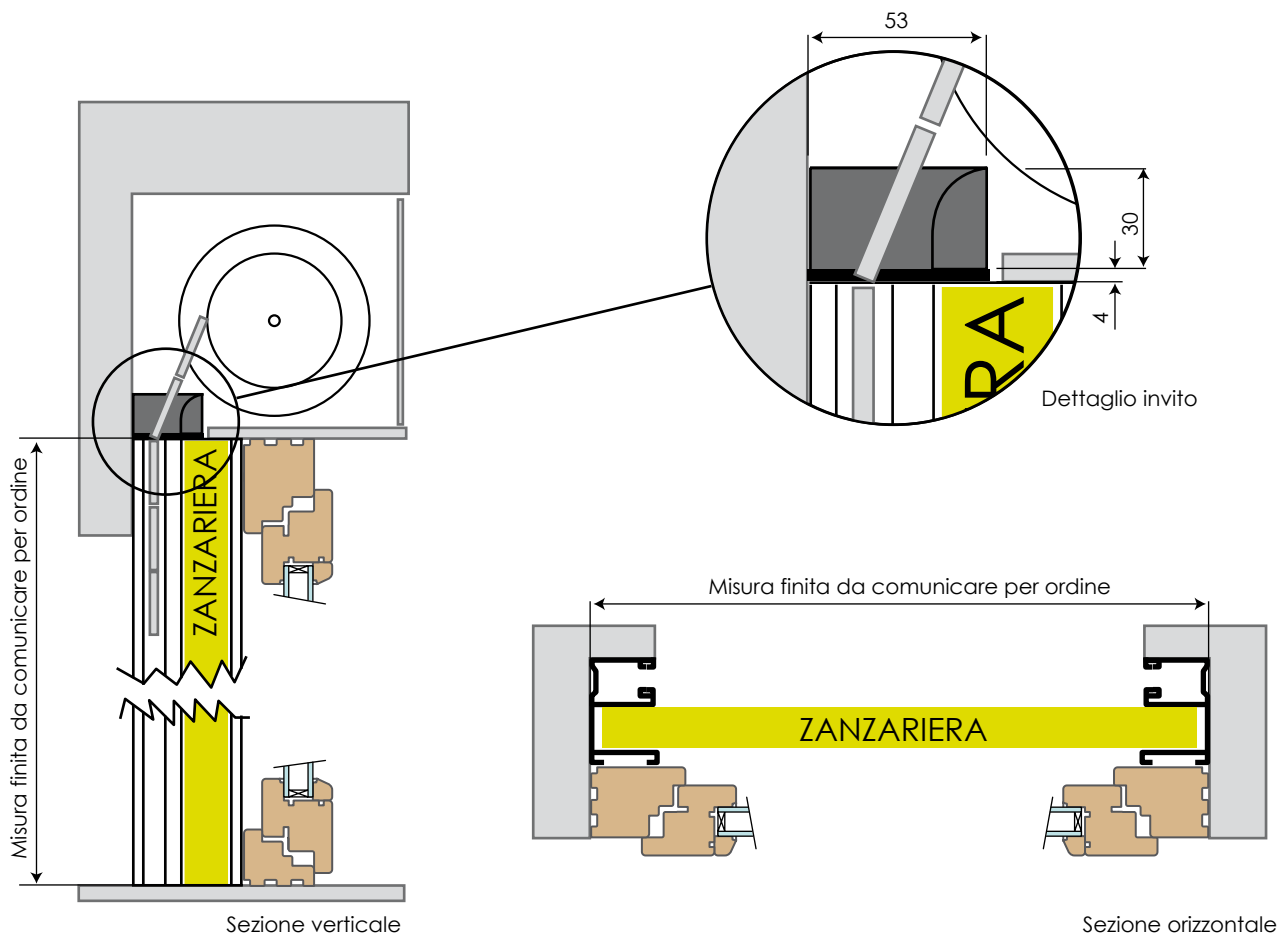
KIT



Colori non in pronta consegna. Giorni necessari per la consegna

Fascia 1 e 2: 20 gg
Fascia 3: 30 gg

Profili / disegni / dettagli



Ricorda che...

- Gli ordini vanno sempre passati BASE X ALTEZZA, specificando il colore con riferimento alla nostra mazzetta.

Materiale fuso tapparella 78 mm

OPTIONAL

RAL a campione: € 6,90 MI.

Tipologia					
Cod. colore	1	5	6	27	26
Pronta consegna	sì	sì	sì	sì	sì
Profilo a taglio al mt.					

Inviti superiori
Col. Nero
Prezzo € coppia

Caratteristiche

Legenda

- 1 Guida laterale con sede scorrimento tapparella
- 2 Profili RollOut
- 3 Profili plissè

Note:

Il Kit comprende:

N. 2 guide laterali

N. 2 imbocchi superiori per l'invito della tapparella.

Sono esclusi quindi dal kit la zanzariera e ogni altro elemento per la tapparella.

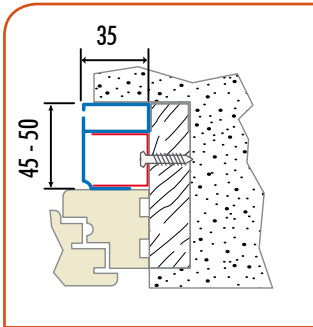
Ricorda che...

- Gli ordini vanno sempre passati BASE X ALTEZZA, specificando il colore con riferimento alla nostra mazzetta.

TIPOLOGIE DI SUPPORTI REGGI GUIDA

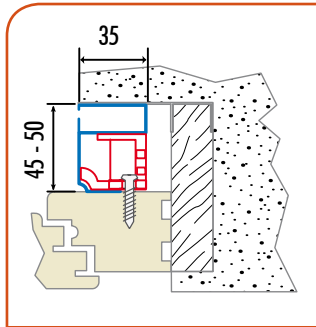
La maggior parte dei modelli di zanzariere ad incasso viene dotato di appositi supporti reggi guida che garantiscono la tenuta delle guide laterali o superiori nascondendo le viti di fissaggio. Qua trovate riassunti tutti i modelli di supporti e le corrispondenti zanzariere da incasso.

Art. 3A



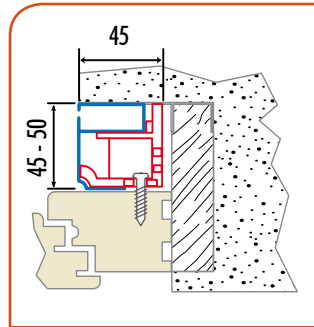
M7, M72, M74, M9
Catena

Art. 5A



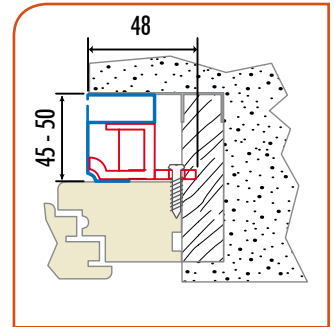
M7, M72, M74, M9
Catena

Art. 6A



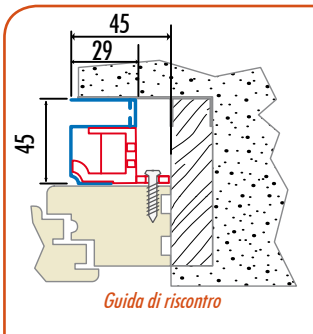
M7, 72, M74, M9
Catena

Art. 7A



M7, M72, M74, M9
Catena

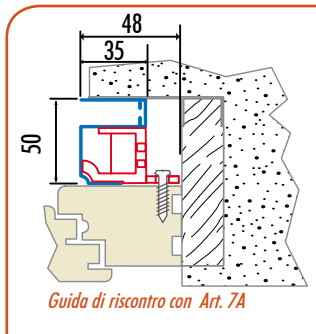
Art. 4A



Guida di riscontro

M72 (45mm)

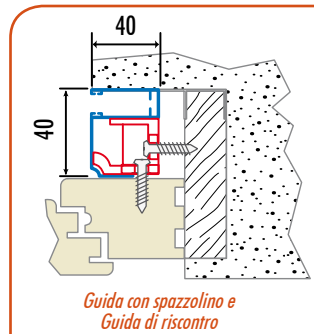
Art. 7A



Guida di riscontro con Art. 7A

M72 (50mm)

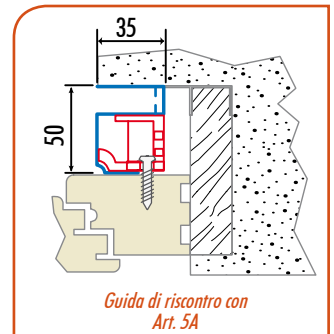
Art. 8A di serie



Guida con spazzolino e Guida di riscontro

B80, B85, B88

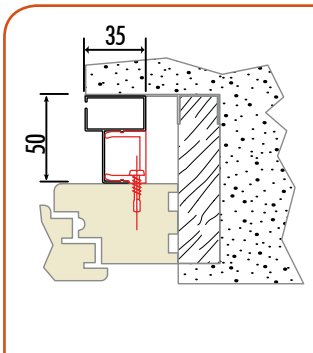
Art. 5A



Guida di riscontro con Art. 5A

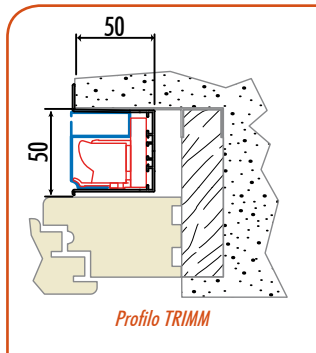
M72 (50mm)

Art. 14A



M8 (50mm), M10

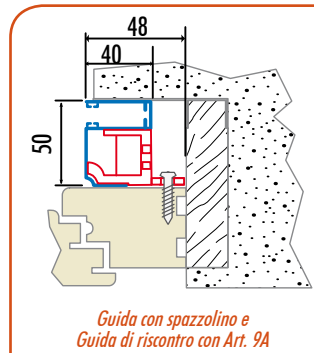
Art. 1T



Profilo TRIMM

M7 (45mm), M9 (45mm)
M72 (45mm)

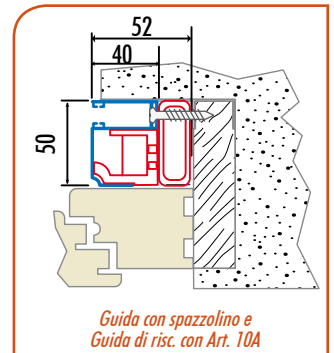
Art. 9A



Guida con spazzolino e Guida di riscontro con Art. 9A

B80, B85
B88 (50mm)

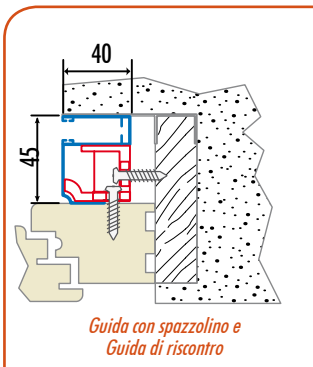
Art. 10A



Guida con spazzolino e Guida di risc. con Art. 10A

B80
B85 (50mm)

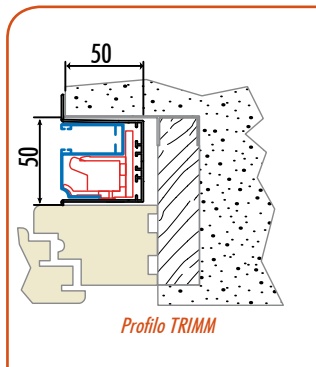
Art. 11A di serie



Guida con spazzolino e Guida di riscontro

B80, B85, B88

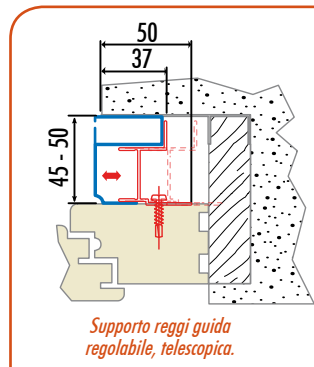
Art. 2T



Profilo TRIMM

B80 (45mm), B12 (45mm), B85 (45mm)

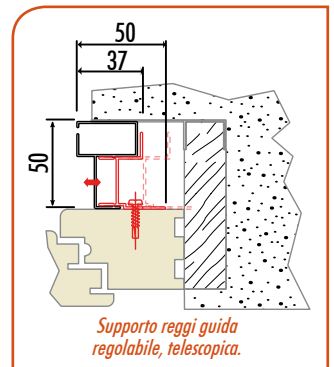
Art. 12A



Supporto reggi guida regolabile, telescopica.

M7, M9
M72, M74, Catena

Art. 12A



Supporto reggi guida regolabile, telescopica.

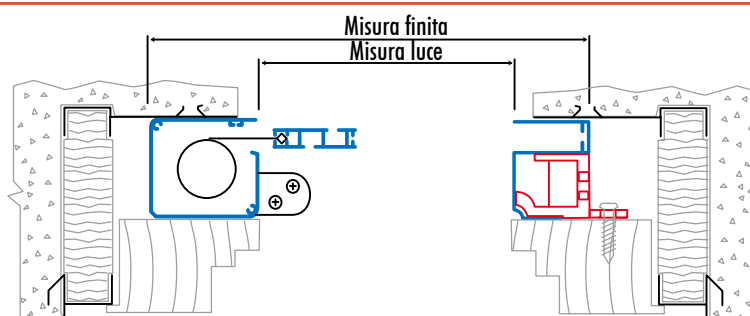
M8
M10 (50mm)

SCHEMI DI
RILIEVO MISURE
INCASSO

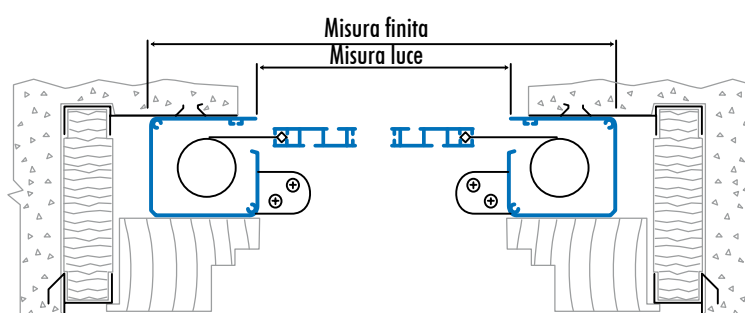
Per rendere efficiente e veloce l'intero processo di organizzazione e produzione delle zanzariere è **fondamentale trasmettere in modo chiaro e corretto le misure all'interno dell'ordine.**

Qua trovate illustrata la definizione di "misura luce" e "misura finita" delle zanzariere da incasso.

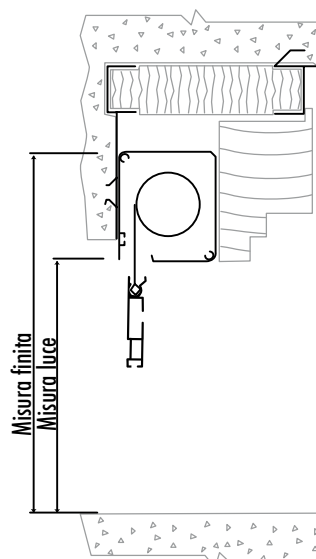
Zanzariere da incasso laterali



Zanzariere da incasso centrali



Zanzariere da incasso verticali



Optional

*
OPTIONAL

PROFILO TWIST PREDISPOSIZIONE

Per i modelli: B11, B33, B83, B93, Plissé incasso 46mm, RollOut incasso 46mm

Clip di attacco
SQUADRETTA

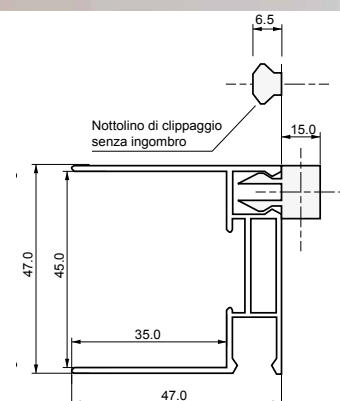


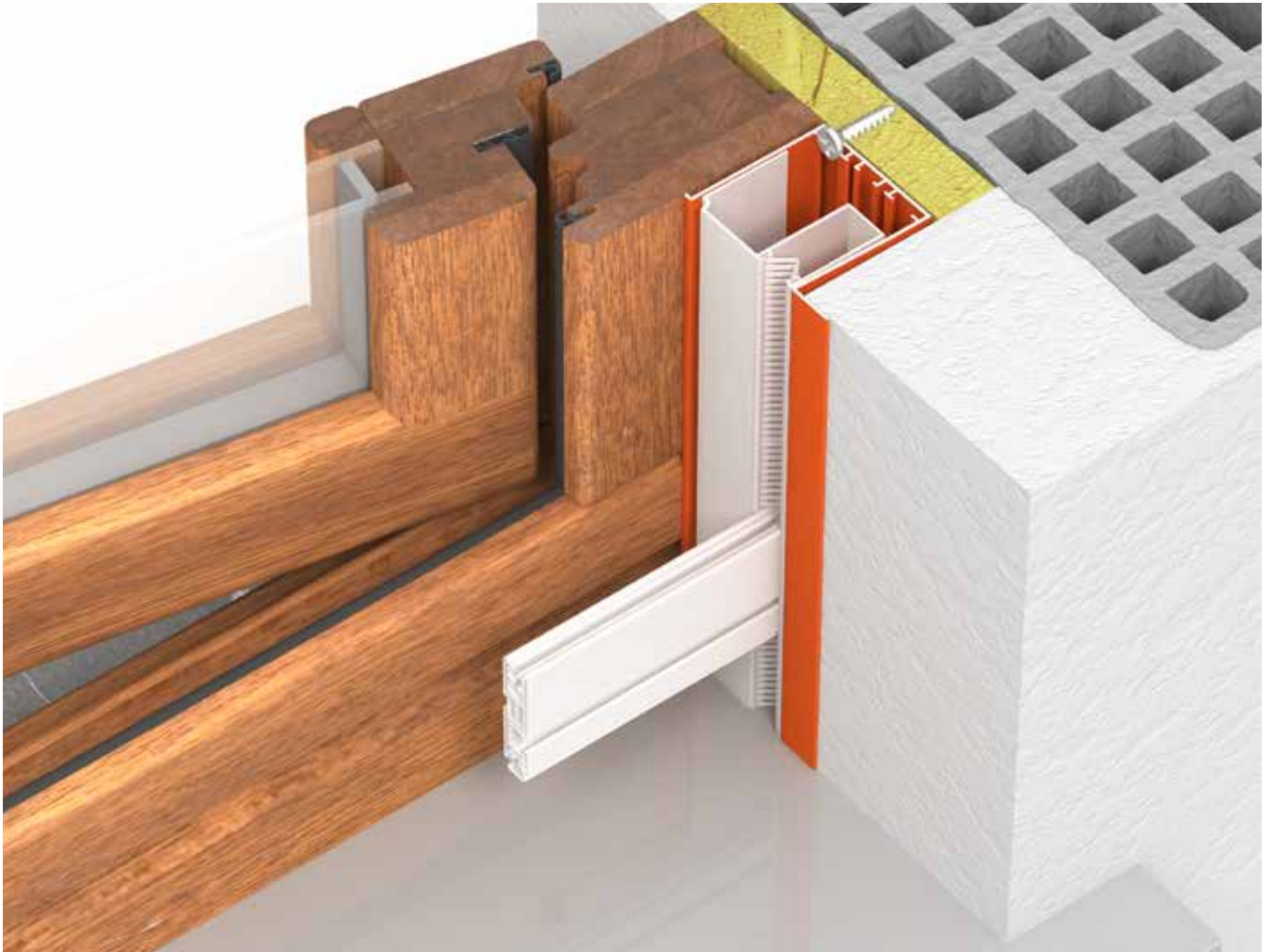
Questo profilo permette di predisporre un infisso per l'installazione di alcune zanzariere da incasso di spessore 45 mm.

Il profilo TWIST, disponibile in molte colorazioni, può essere montato inizialmente in posizione "CHIUSA" e solo successivamente ruotato in posizione "APERTA" per ospitare la zanzariera.

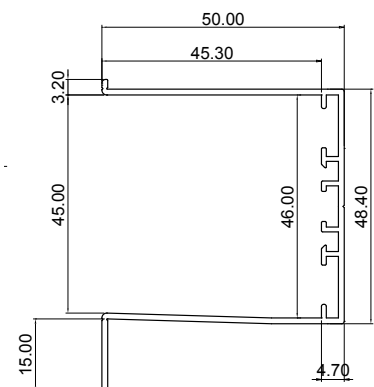
Sono necessari 3 pezzi per ogni infisso: 2 ai lati e 1 sopra.

Per il modello Plissé sono sufficienti 2 lati ma è realizzabile anche con 3 lati.

*
OPTIONAL*
OPTIONAL



Il profilo trimm velocizza la posa evitando la necessità di rifinire l'angolo esterno della sede della zanzariera migliorando la resa estetica.





ZANZARIERE SPECIALI PER GRANDI LUCI

Modello

K.ZIP-NET
5585
(argano 85 mm)

Spessore Max (consigliate)
85 mm 220 x 250 cm

MADE IN ITALY



Caratteristiche

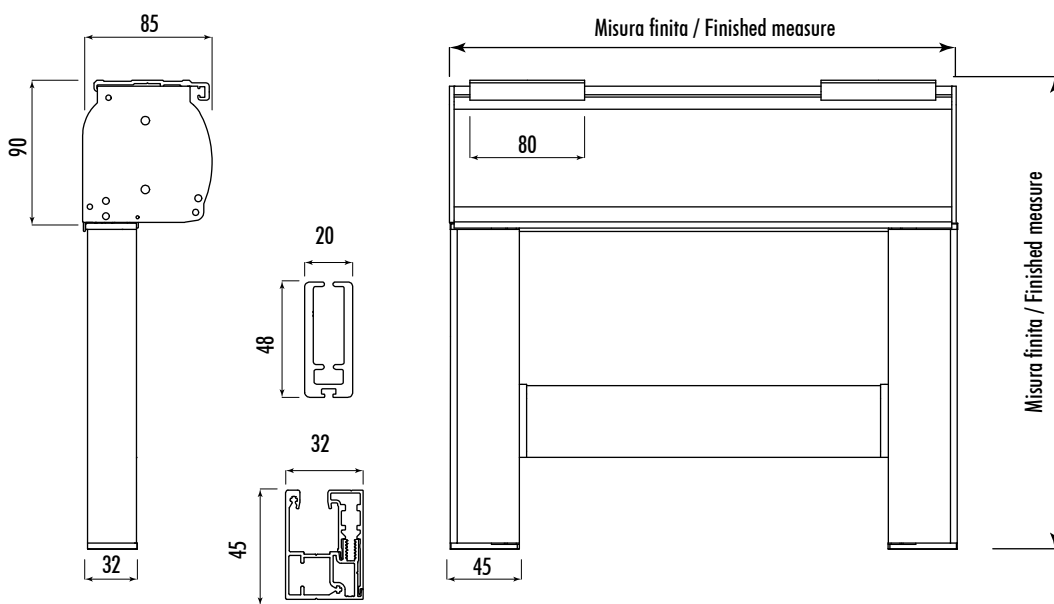
- Cassonetto in alluminio: 84x95 mm
- Arganello con fincorsa
- Tubo: Ø 49-60 mm
- Supporti a soffitto
- Fondale alluminio: 20x48
- Guide laterali ispezionabili con molle INOX per tensionamento telo
- Sistema di trattenuta telo Zip
- Rete TUFF SCREEN nera, grigia a richiesta.



Certificazione
Questa zanzariera è certificata per una resistenza :
CLASSE 3 AL VENTO



Profili e dettagli




Testata con Tenone + viti
(autoportante + fissaggio lat.)
Head with pin + screws
(fixing side + self-supporting)



Testata con Tenone
(autoportante)
Head with pin
(self-supporting)



Testata con viti
(fissaggio lat.)
Head with screws
(fixing side)



Testata senza viti
(attacco a soffitto)
Head without screws
(attached to the ceiling)

DI SERIE / STANDARD

Tabelle prezzi

Ricorda che...

- Gli ordini vanno sempre passati BASE X ALTEZZA, specificando il colore con riferimento alla nostra mazzetta.
- Indicare la posizione dell'organo.
- Se non specificato l'organo sarà posizionato a **destra** (vista interna).

Accessori

OPTIONAL

Testate con tenone autoportante

Rinvio 45°

Rinvio 90°

Colori a campione

OPTIONAL

Altri RAL

Legno a camp. Decoral (30 gg)

+20%

Chiedi preventivo

Colori di serie

ARGENTO,

RAL 9010,

RAL 1013,

TESTA DI MORO METAL. COL 27

Modello

K.ZIP-NET
6585
(Motore 85 mm)

Spessore Max (consigliate)
85 mm 220 x 240 cm

MADE IN ITALY



Caratteristiche

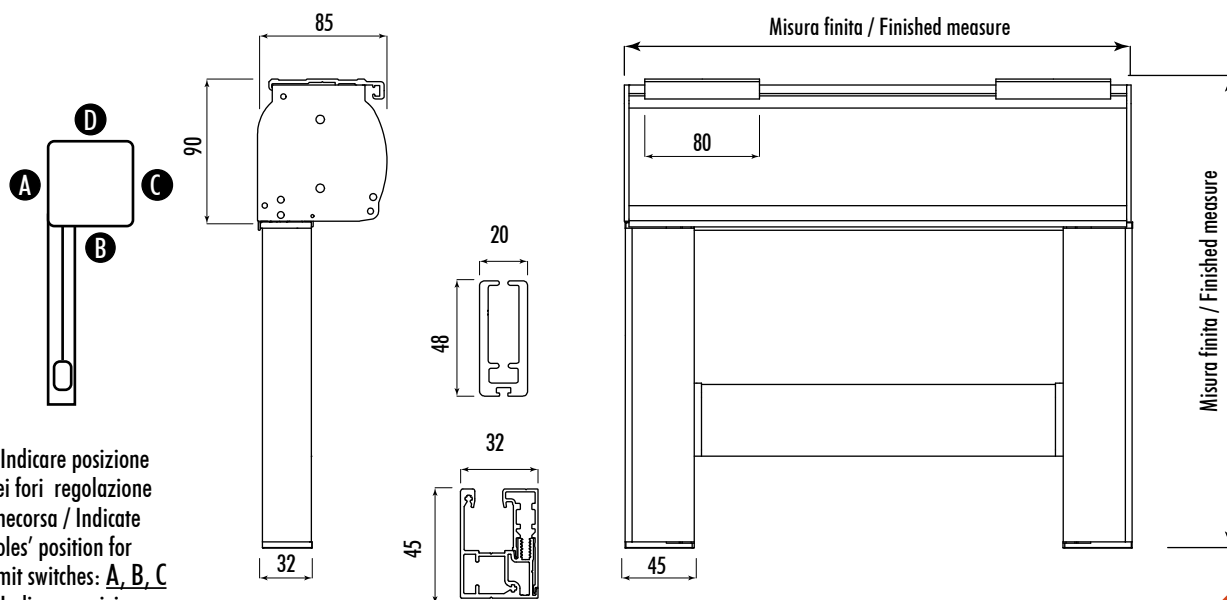
- Cassonetto in alluminio: 84x95 mm
- Motore tubolare: PALAGINA 230Vac - Ø35 mm
- Tubo: Ø 49-60 mm
- Supporti a soffitto
- Fondale alluminio: 20x48
- Guide laterali ispezionabili con molle INOX per tensionamento telo
- Sistema di trattenuta telo Zip
- Rete TUFF SCREEN nera, grigia a richiesta.



Certificazione
Questa zanzariera è certificata per una resistenza :
CLASSE 3 AL VENTO



Profili e dettagli



* Indicare posizione dei fori regolazione fincorsa / Indicate holes' position for limit switches: A, B, C
* Indicare posizione uscita filo motore / Indicate motor's cable output: A, B, C, D



D SERIES / STANDARD

Tabelle prezzi

Ricorda che...

- Gli ordini vanno sempre passati BASE X ALTEZZA, specificando il colore con riferimento alla nostra mazzetta.
- Indicare la posizione d'uscita del filo A, B, C oppure D.
- Se non specificato il motore sarà posizionato a **destra** (vista interna) , con uscita del filo dal lato interno "C".

Accessori

OPTIONAL

Testate con tenone autoportante
 Motore Somfy LS 40
 Motore Somfy RTS Altus
 Motore fincorsa elettronici
 Telecomando Telis 1 canale
 Telecomando Telis 4 o 5 canali

Telecomando Situo 1 canale
 Telecomando Telis 16 canali
 Comando Smooove RTS
 Pulsantiera settaggio dei motori elettronici

184

Colori a campione

OPTIONAL

Altri RAL +11%
 Legno a camp. Decoral (30 gg) Chiedi preventivo

Colori di serie

ARGENTO,
 RAL 9010,
 RAL 1013,
 TESTA DI MORO METAL. 27

Modello

K.ZIP-NET
55117 / 45

(Argano 117 mm, guida 45mm)

Spessore Max (consigliate)
117 mm 450 x 340 cm

MADE IN ITALY



Caratteristiche

- Cassonetto in alluminio (tondo o quadro): 117x130 mm
- Arganello con fincorsa
- Tubo: Ø 60 - 70 - 80 mm
- Supporti a soffitto
- Fondale alluminio: 30x50
- Guide laterali ispezionabili con molle INOX per tensionamento telo
- Sistema di trattenuta telo Zip
- Rete TUFF SCREEN nera, grigia a richiesta.

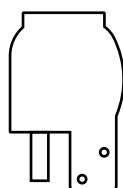
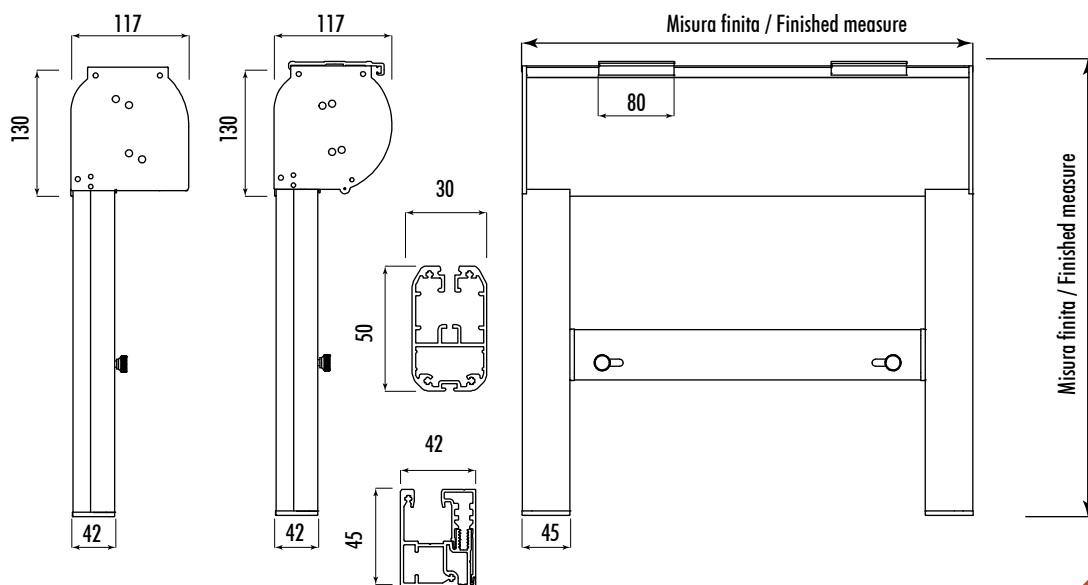


Certificazione

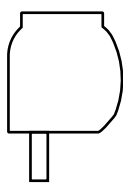
Questa zanzariera è certificata per una resistenza :
CLASSE 3 AL VENTO



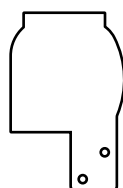
Profili e dettagli



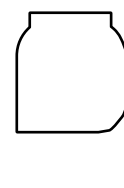
Testata con Tenone + viti
(autoportante + fissaggio lat.)
Head with pin + screws
(fixing side + self-supporting)



Testata con Tenone
(autoportante)
Head with pin
(self-supporting)



Testata con viti
(fissaggio lat.)
Head with screws
(fixing side)



Testata senza viti
(attacco a soffitto)
Head without screws
(attached to the ceiling)

Tablelle prezzi

Ricorda che...

- Gli ordini vanno sempre passati BASE X ALTEZZA, specificando il colore con riferimento alla nostra mazzetta.
- Indicare la posizione dell'organo.
- Se non specificato l'organo sarà posizionato a **destra** (vista interna).

Accessori

OPTIONAL

Testate con tenone autoportante

Rinvio 45°

Rinvio 90°

Fermi manuali INOX

Colori a campione

OPTIONAL

Altri RAL

Legno a camp. Decoral (30 gg)

+20%

Chiedi preventivo

Colori di serie

ARGENTO,

RAL 9010,

RAL 1013,

TESTA DI MORO METAL. 27

Modello

K.ZIP-NET
55117 / 60

(Argano 117 mm, guida 60mm)

Spessore Max (consigliate)
117 mm 450 x 360 cm

MADE IN ITALY



Caratteristiche

- Cassonetto in alluminio (tondo o quadro): 117x130 mm
- Arganello con fincorsa
- Tubo: Ø 60 - 70 - 80 mm
- Supporti a soffitto
- Fondale alluminio: 30x50
- Guide laterali ispezionabili con molle INOX per tensionamento telo
- Sistema di trattenuta telo Zip
- Rete TUFF SCREEN nera, grigia a richiesta.



Certificazione
Questa zanzariera è certificata per una resistenza :
CLASSE 3 AL VENTO



Profili e dettagli

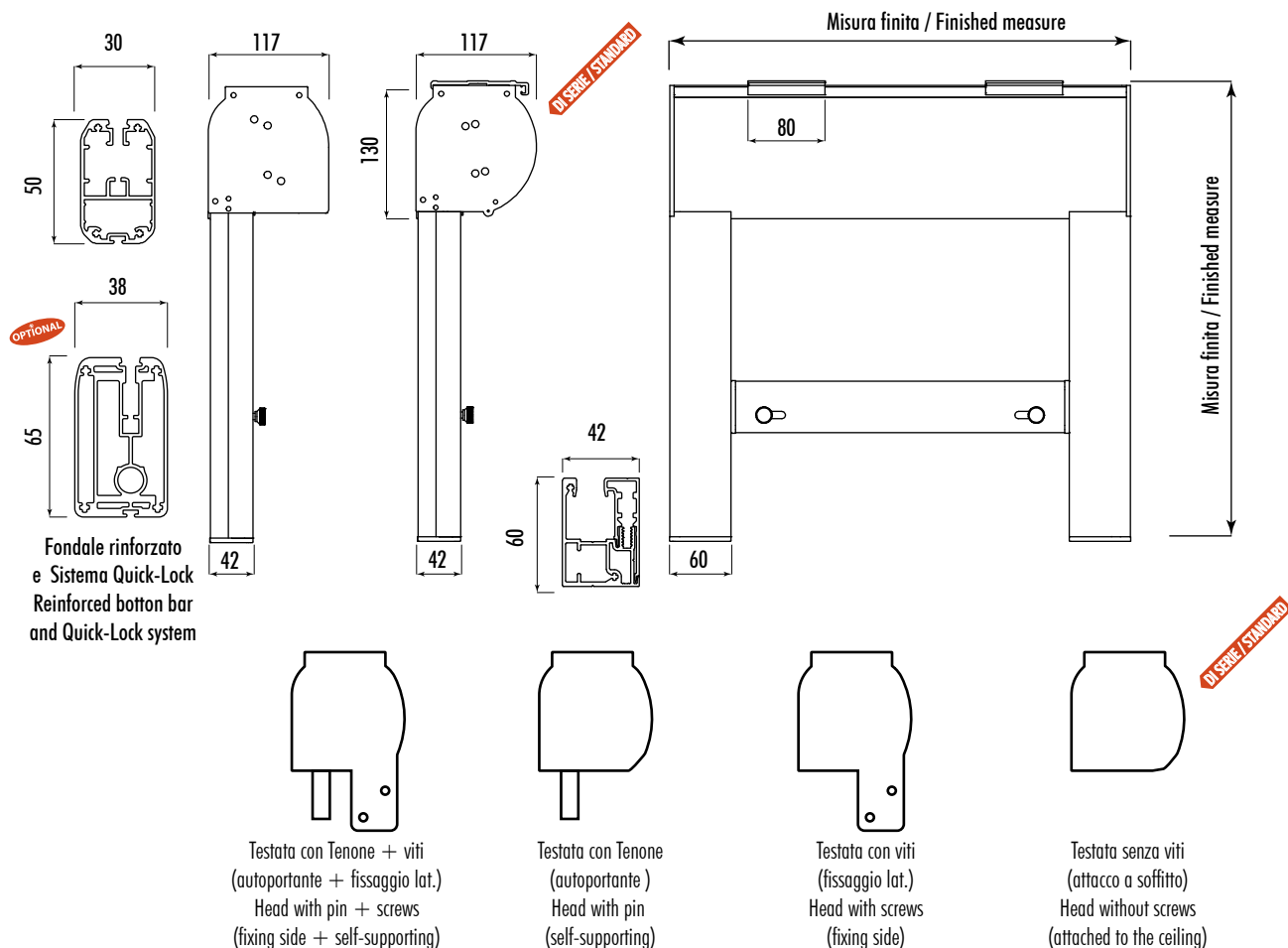


Tabelle prezzi

Ricorda che...

- Gli ordini vanno sempre passati BASE X ALTEZZA, specificando il colore con riferimento alla nostra mazzetta.
- Indicare la posizione dell'organo.
- Se non specificato l'organo sarà posizionato a **destra** (vista interna).

Accessori

OPTIONAL

Testate con tenone autoportante
 Rinvio 45°
 Rinvio 90°
 Fermi manuali INOX
 Sistema Quick-Lock Automatico
 Solo terminale rinforzato 38 x 65 mm

Colori a campione

OPTIONAL

Altri RAL + 20%
 Legno a camp. Decoral (30 gg) Chiedi preventivo

Colori di serie

ARGENTO,
 RAL 9010,
 RAL 1013,
 TESTA DI MORO METAL. 27,
 RAL 8017 OPACO,
 FERRO MICACIO,
 RAL 9006 (non in pronta consegna)

Modello

K.ZIP-NET
65117 / 45

(Motore 117 mm, guida 45mm)

Spessore Max (consigliate)
117 mm 450 x 360 cm

MADE IN ITALY



Caratteristiche

- Cassonetto in alluminio: 117x130 mm
- Motore tubolare: PALAGINA 230Vac - Ø35 mm
- Tubo: Ø 60 - 70 - 80 mm
- Supporti a soffitto
- Fondale alluminio: 30x50
- Guide laterali ispezionabili con molle INOX per tensionamento telo
- Sistema di trattenuta telo Zip
- Rete TUFF SCREEN nera, grigia a richiesta.

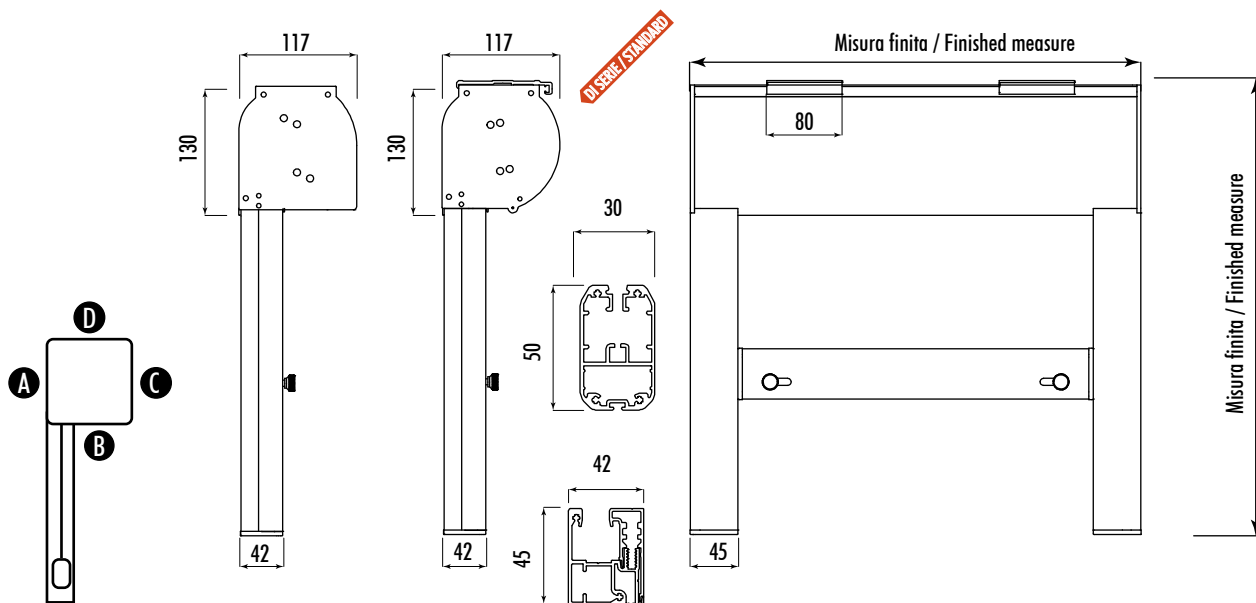


Certificazione

Questa zanzariera è certificata per una resistenza :
CLASSE 3 AL VENTO



Profili e dettagli



* Indicare posizione dei fori regolazione fincorsa / Indicate holes' position for limit switches: **A, B, C**
* Indicare posizione uscita filo motore / Indicate motor's cable output: **A, B, C, D**

Testata con Tenone + viti (autoportante + fissaggio lat.)
Head with pin + screws (fixing side + self-supporting)

Testata con Tenone (autoportante)
Head with pin (self-supporting)

Testata con viti (fissaggio lat.)
Head with screws (fixing side)

Testata senza viti (attacco a soffitto)
Head without screws (attached to the ceiling)

DI SERIE / STANDARD

Tabelle prezzi

Ricorda che...

- Gli ordini vanno sempre passati BASE X ALTEZZA, specificando il colore con riferimento alla nostra mazzetta.
- Indicare la posizione d'uscita del filo.
- Se non specificato il motore sarà posizionato a **destra** (vista interna) , con uscita del filo dal lato interno "C".

Accessori

OPTIONAL

Testate con tenone autoportante
 Motore Somfy LS 40
 Motore Somfy RTS Altus
 Motore fincorsa elettronici
 Telecomando Telis 1 canale
 Telecomando Telis 4 o 5 canali

Telecomando Situo 1 canale
 Telecomando Telis 16 canali
 Comando Smoove RTS
 Comando Somfy IO
 Pulsantiera settaggio dei motori elettronici
 Fermi manuali INOX (è necessario motore elettronico o RTS)

184

Colori a campione

OPTIONAL

Altri RAL + 11%
 Legno a camp. Decoral (30 gg) Chiedi preventivo

Colori di serie

ARGENTO,
 RAL 9010,
 RAL 1013,
 TESTA DI MORO METAL. 27

Modello

K.ZIP-NET
65117 / 60

(Motore 117 mm, guida 60mm)

Spessore Max (consigliate)
117 mm 500 x 360 cm

MADE IN ITALY



Caratteristiche

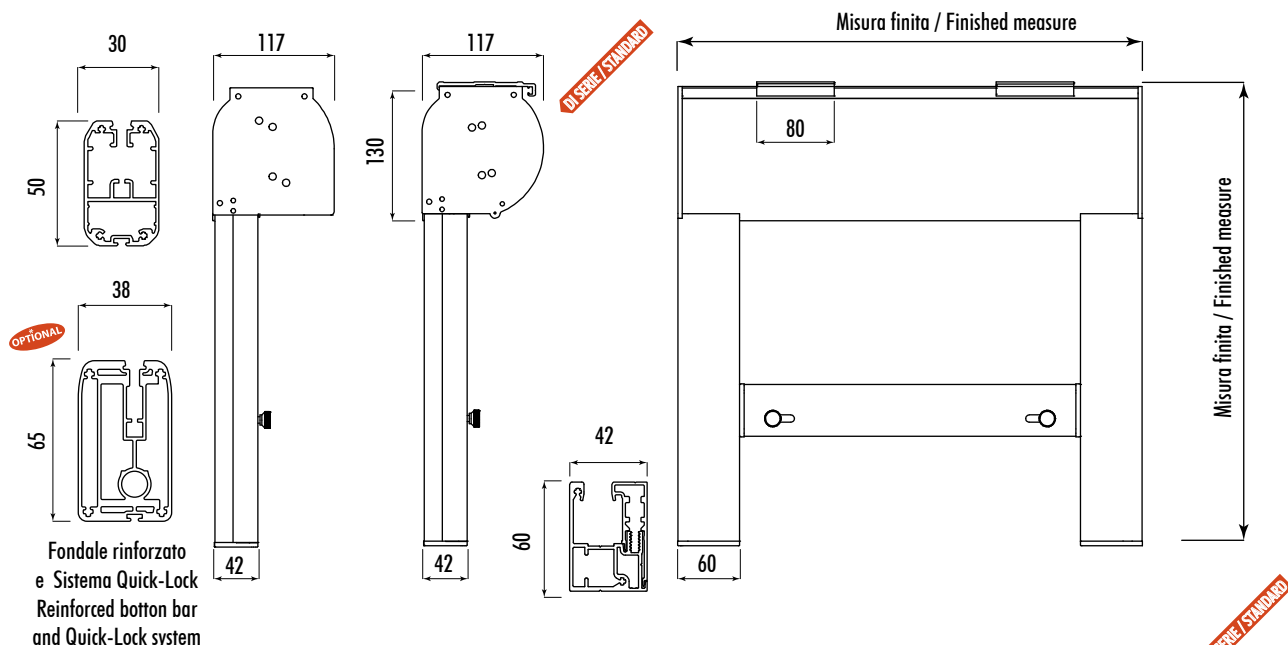
- Cassonetto in alluminio: 117x130 mm
- Motore tubolare: PALAGINA 230Vac - Ø35 mm
- Tubo: Ø 60 - 70 - 80 mm
- Supporti a soffitto
- Fondale alluminio: 30x50
- Guide laterali ispezionabili con molle INOX per tensionamento telo
- Sistema di trattenuta telo Zip
- Rete TUFF SCREEN nera, grigia a richiesta.



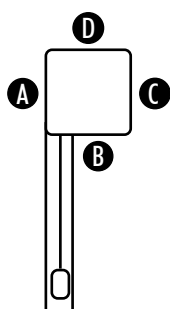
Certificazione
Questa zanzariera è certificata per una resistenza :
CLASSE 3 AL VENTO



Profili e dettagli



* Indicare posizione dei fori regolazione fincorsa / Indicate holes' position for limit switches: A, B, C
* Indicare posizione uscita filo motore / Indicate motor's cable output: A, B, C, D



Testata con Tenone + viti (autoportante + fissaggio lat.)
Head with pin + screws (fixing side + self-supporting)

Testata con Tenone (autoportante)
Head with pin (self-supporting)

Testata con viti (fissaggio lat.)
Head with screws (fixing side)

Testata senza viti (attacco a soffitto)
Head without screws (attached to the ceiling)

Tabelle prezzi

Ricorda che...

- Gli ordini vanno sempre passati BASE X ALTEZZA, specificando il colore con riferimento alla nostra mazzetta.
- Indicare la posizione d'uscita del filo.
- Se non specificato il motore sarà posizionato a **destra** (vista interna) , con uscita del filo dal lato interno "C".

Accessori

OPTIONAL

Testate con tenone autoportante

Motore Somfy LT 50

Motore Somfy RTS Altus

Motore Somfy Altea XL per Quick-Lock automatico

Telecomando Telis 1 canale

Telecomando Telis 4 o 5 canali

Telecomando Situo 1 canale

Telecomando Telis 16 canali

Comando Smoove RTS

Comando Somfy IO

Motore Cherubini per Quick-Lock automatico

Telecomando Cherubini Skipper 1 canale

Telecomando Cherubini Skipper 7 canali

Motore fincorsa elettronici

Pulsantiera settaggio dei motori elettronici

Fermi manuali INOX (è necessario motore elettronico o RTS)

Solo terminale rinforzato 38 x 65 mm

184

Colori a campione

OPTIONAL

Altri RAL

+ 11%

Legno a camp. Decoral (30 gg)

Chiedi preventivo

Colori di serie

ARGENTO,

RAL 9010,

RAL 1013,

TESTA DI MORO METAL. 27,

RAL 8017 OPACO,

FERRO MICACIO,

RAL 9006 (non in pronta consegna)

Modello

K.ZIP-NET
6780 INCASSO
(Motore 80 mm da incasso)

Spessore **Max** (consigliate)
80 mm 220 x 240 cm

MADE IN ITALY



Caratteristiche

- Cassonetto in alluminio: 80x87 mm
- Motore tubolare: PALAGINA 230Vac - Ø35mm
- Tubo: Ø 60 mm
- Fondale alluminio: 20x48
- Guide laterali ispezionabili con molle INOX per tensionamento telo: 32 Tipo A
- Sistema di trattenuta telo Zip
- Rete TUFF SCREEN nera, grigia a richiesta.

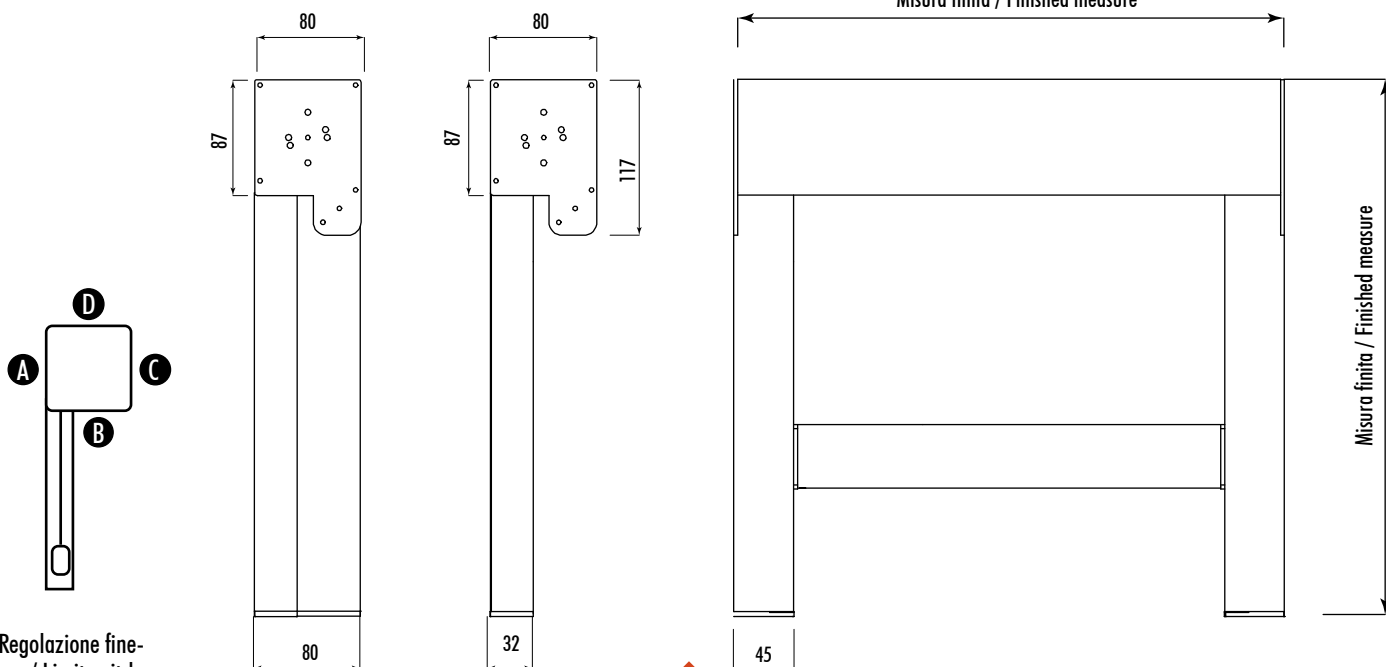


Certificazione
Questa zanzariera è certificata per una resistenza :
CLASSE 3 AL VENTO



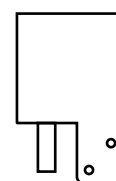
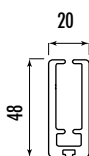
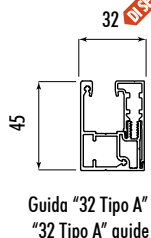
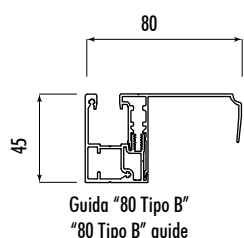
Profili e dettagli

Misura finita / Finished measure



* Regolazione fine-corsa / Limit switch adjustment: **B** (di serie / standard)

* Indicare posizione uscita filo motore / Indicate motor's cable output: **A, B, C, D** (di serie / standard)



Testata con Tenone + viti
(autoportante + fissaggio lat.)
Header with pin + screws
(fixing side + self-supporting)

Tabelle prezzi

Ricorda che...

- Gli ordini vanno sempre passati BASE X ALTEZZA, specificando il colore con riferimento alla nostra mazzetta.
- Indicare la posizione d'uscita del filo.
- Se non specificato il motore sarà posizionato a **destra** (vista interna) , con uscita del filo dal lato superiore "D".
- Consigliato motore con finecorsa elettronico.

Accessori

OPTIONAL

Guida "80 Tipo B"

Motore Somfy LS 40

Motore Somfy RTS Altus

Motore finecorsa elettronici

Telecomando Telis 1 canale

Telecomando Telis 4 o 5 canali

Telecomando Situo 1 canale

Telecomando Telis 16 canali

Comando Smooove RTS

Pulsantiera settaggio dei motori elettronici

184

Colori a campione

OPTIONAL

Altri RAL

+ 11%

Legno a camp. Decoral (30 gg)

Chiedi preventivo

Colori di serie

ARGENTO,

RAL 9010,

RAL 1013,

TESTA DI MORO METAL. 27

Modello

K.ZIP-NET
67105 INCASSO
(Motore 105 mm da incasso)

Spessore Max (consigliate)
105 mm 450 x 360 cm

MADE IN ITALY



Caratteristiche

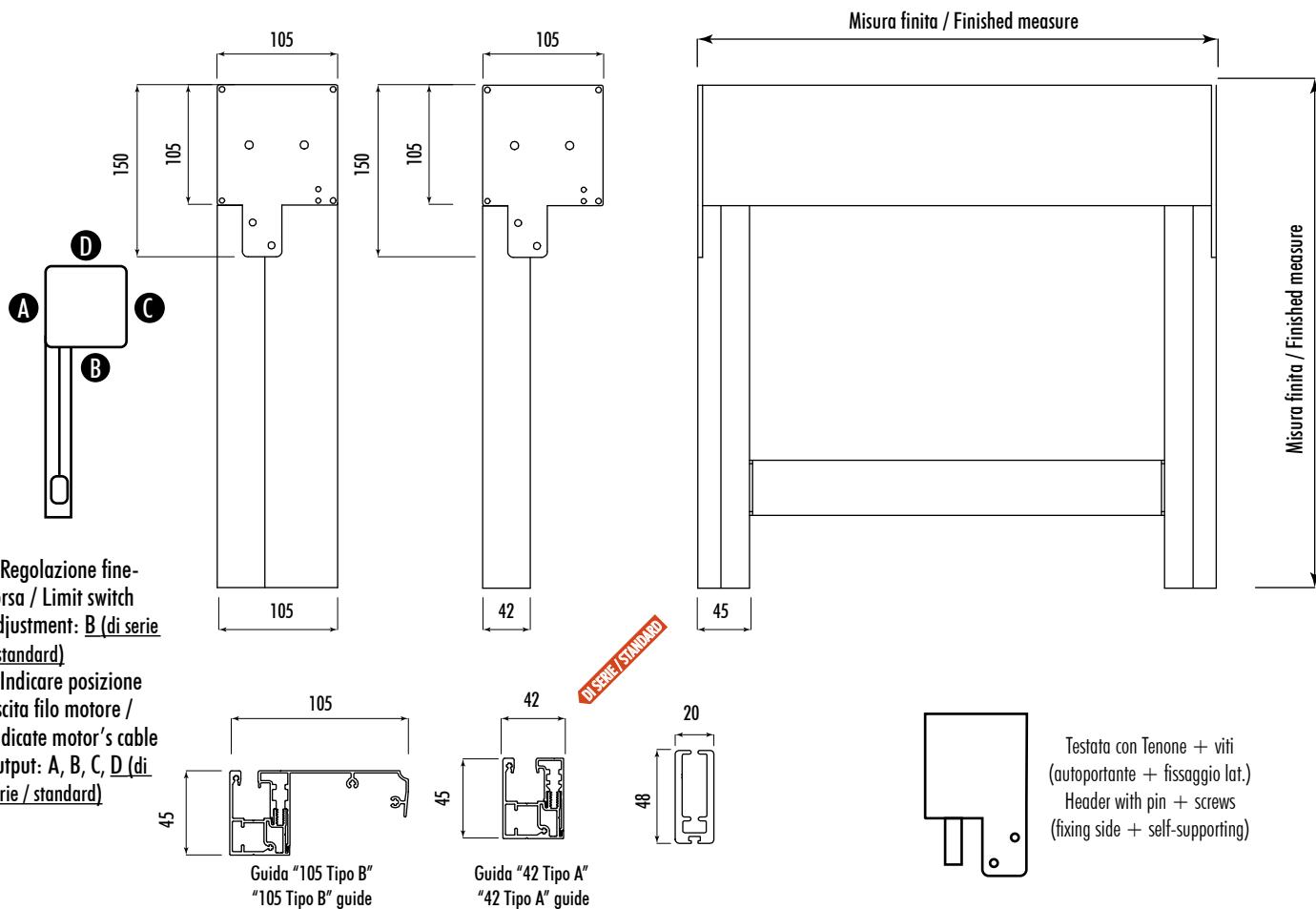
- Cassonetto in alluminio: 105x105 mm
- Motore tubolare: PALAGINA 230Vac - Ø35mm
- Tubo: Ø 60 mm
- Fondale alluminio: 20x48
- Guide laterali ispezionabili con molle INOX per tensionamento telo: 42 Tipo A
- Sistema di trattenuta telo Zip
- Rete TUFF SCREEN nera, grigia a richiesta.



Certificazione
Questa zanzariera è certificata per una resistenza :
CLASSE 3 AL VENTO



Profili e dettagli



* Regolazione finecorsa / Limit switch adjustment: **B** (di serie / standard)

* Indicare posizione uscita filo motore / Indicate motor's cable output: **A, B, C, D** (di serie / standard)

Tabelle prezzi

Ricorda che...

- Gli ordini vanno sempre passati BASE X ALTEZZA, specificando il colore con riferimento alla nostra mazzetta.
- Indicare la posizione d'uscita del filo.
- Se non specificato il motore sarà posizionato a **destra** (vista interna) , con uscita del filo dal lato superiore"D".
- Consigliato motore con finecorsa elettronico.

Accessori

OPTIONAL

Guida "105 Tipo B"	Telecomando Telis 16 canali	
Motore Somfy LS 40	Comando Smooove RTS	184
Motore Somfy RTS Altus	Comando Somfy IO	
Motore finecorsa elettronici	Pulsantiera settaggio dei motori elettronici	
Telecomando Telis 1 canale		
Telecomando Telis 4 o 5 canali		
Telecomando Situo 1 canale		

Colori a campione

OPTIONAL

Altri RAL + 11%
 Legno a camp. Decoral (30 gg) Chiedi preventivo

Colori di serie

ARGENTO,
 RAL 9010,
 RAL 1013,
 TESTA DI MORO METAL. 27

Modello

K.ZIP-NET
67117 INCASSO
(Motore 117 mm da incasso)

Spessore Max (consigliate)
117 mm 500 x 360 cm

MADE IN ITALY



Caratteristiche

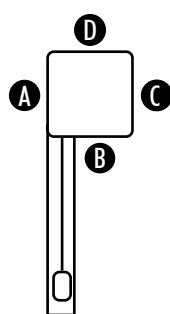
- Cassonetto in alluminio: 117x120 mm
- Motore tubolare: PALAGINA 230Vac - Ø35mm
- Tubo: Ø 60 mm
- Fondale alluminio: 20x48
- Guide laterali ispezionabili con molle INOX per tensionamento telo: 42 Tipo A
- Sistema di trattenuta telo Zip
- Rete TUFF SCREEN nera, grigia a richiesta.



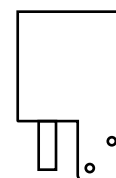
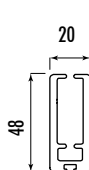
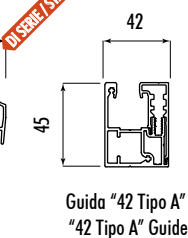
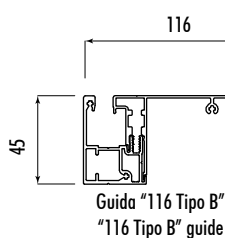
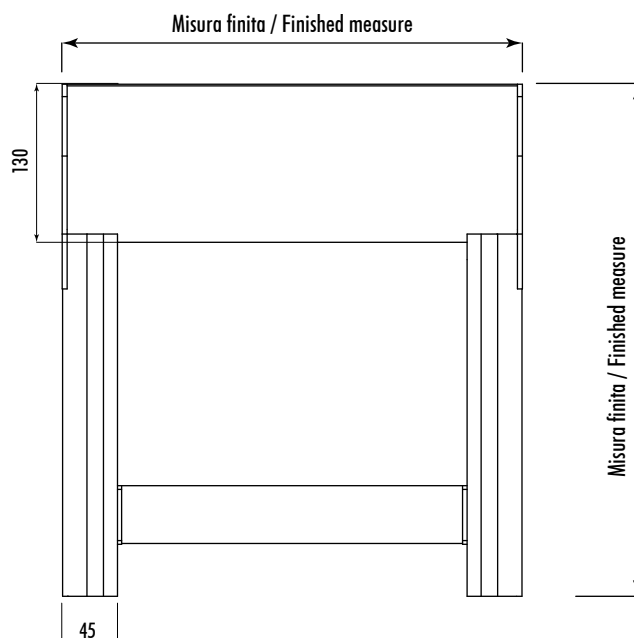
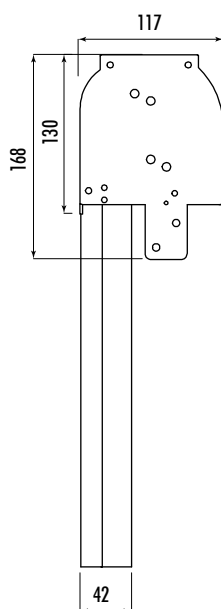
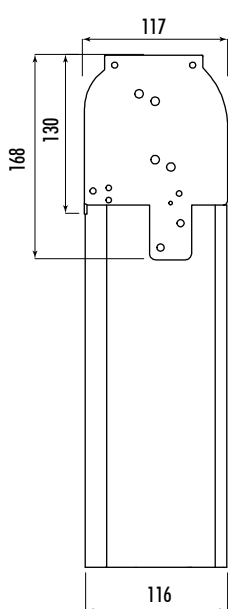
Certificazione
Questa zanzariera è certificata per una resistenza :
CLASSE 3 AL VENTO



Profili e dettagli



* Regolazione finecorsa / Limit switch adjustment: B (di serie / standard)
* Indicare posizione uscita filo motore / Indicate motor's cable output: A, B, C, D (di serie / standard)



Testata con Tenone + viti (autoportante + fissaggio lat.)
Header with pin + screws (fixing side + self-supporting)

Tabella prezzi

Ricorda che...

- Gli ordini vanno sempre passati BASE X ALTEZZA, specificando il colore con riferimento alla nostra mazzetta.
- Indicare la posizione d'uscita del filo.
- Se non specificato il motore sarà posizionato a **destra** (vista interna) , con uscita del filo dal lato superiore"D".
- Consigliato motore con finecorsa elettronico.

Accessori

OPTIONAL

Guida "116 Tipo B"

Motore Somfy LS 40

Motore Somfy RTS Altus

Motore finecorsa elettronici

Telecomando Telis 1 canale

Telecomando Telis 4 o 5 canali

Telecomando Situo 1 canale

Telecomando Telis 16 canali

Comando Smoove RTS

Comando Somfy IO

Pulsantiera settaggio dei motori elettronici

184

Colori a campione

OPTIONAL

Altri RAL

+ 11%

Legno a camp. Decoral (30 gg)

Chiedi preventivo

Colori di serie

ARGENTO,

RAL 9010,

RAL 1013,

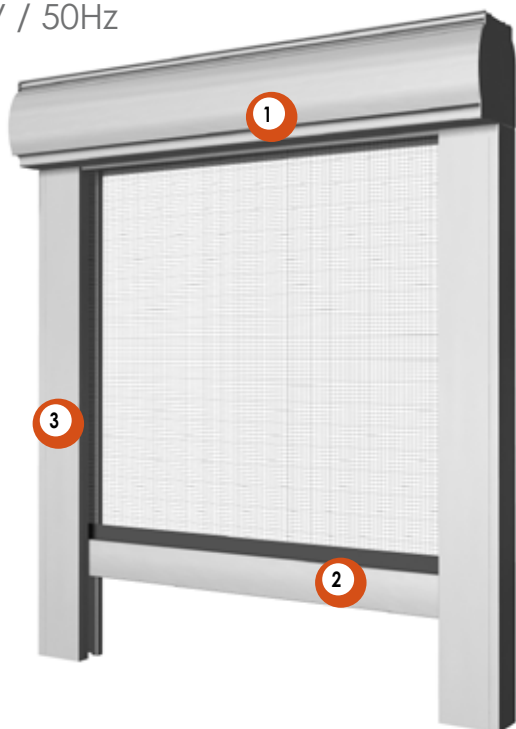
TESTA DI MORO METAL. 27

Modello

ZANZARIERA
SOFT
MOTORIZZATA

65 mm	200 x220
80 mm	200 x220
85 mm	200 x220

Motore meccanico
230V / 50Hz



Caratteristiche

- Zanzariera con comando a motore
- Tenuta al vento non garantita

Legenda

- 1 Cassonetto
- 2 Terminale
- 3 Guide

Profili e dettagli

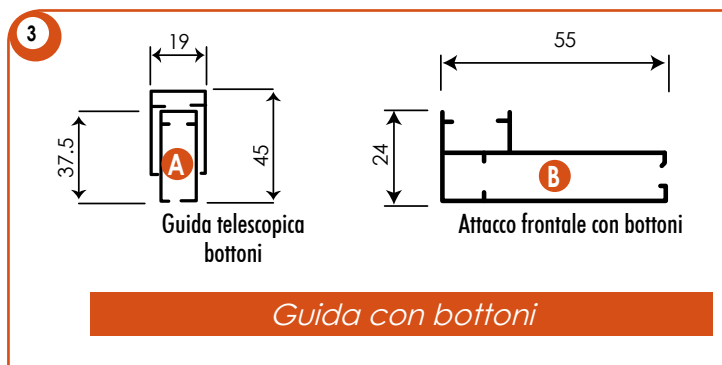
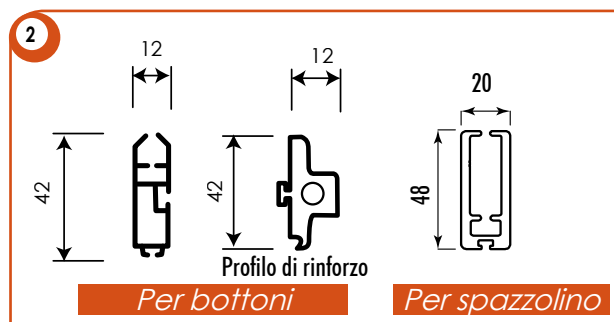
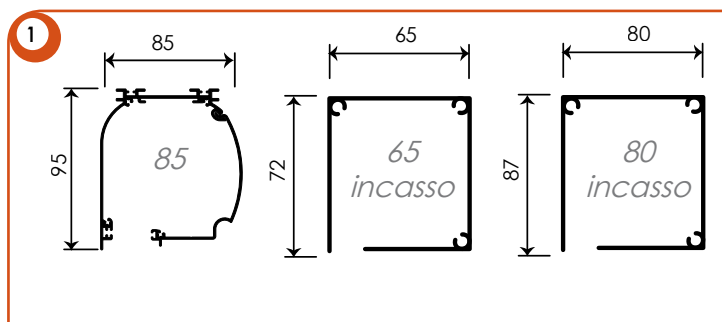


Tabelle prezzi

Ricorda che...

- Gli ordini vanno sempre passati BASE X ALTEZZA, specificando il colore con riferimento alla nostra mazzetta.
- Indicare la posizione d'uscita del filo.
- Se non specificato il motore sarà posizionato a **destra** (vista interna), con uscita del filo dal lato interno.
- Nel caso che la meccanica venga utilizzata per tende oscuranti / filtranti, con guide "C" e "D" il telo deve essere steccato.
- La garanzia sul prodotto decade se vengono richieste zanzariere oltre le misure consigliate.

Accessori

OPTIONAL

Comando argano

Motore con fincorsa elettronici

Motore Somfy RTS Altus 3/30

Comando Situto 1 canale

Comando Telis 1 canale

Comando Telis 4 canali

Comando Telis 16 canali

Comando Smoove RTS

Pulsantiera settaggio dei motori elettronici

184

Colori a campione

OPTIONAL

Altri RAL

+ 11%

Legno a camp. Decoral (30 gg)

Chiedere preventivo

Colori di serie

1 Argento

5 Bianco RAL 9010

6 Bianco panna RAL 1013

27 Testa di moro metallizzato

Accessori

Comandi Radio Somfy ^{OPTIONAL}



SITUO 1 canale / channel
€ 46,92 Cad. / Each



TELIS 1
€ 72,42 Cad. / Each



Telis 4 / 5
€ 94,86 Cad. / Each



TELIS 16
€ 297,84 Cad. / Each

Comandi Radio Cherubini ^{OPTIONAL}



SKIPPER 1
€ 49,00 Cad. / Each



SKIPPER 7
€ 69,90 Cad. / Each

Accessori

SMOOVE ORIGIN RTS

OPTIONAL



Comando a parete a pulsanti

Salita
Stop
Discesa

Solo colore bianco



Cornice Bianca

€ 62,22

SMOOVE 1 RTS

OPTIONAL



Comando a parete a sfioramento

Colore bianco

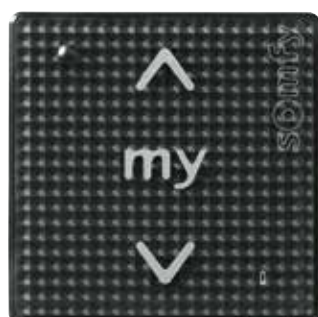


Cornice Bianca

€ 80,58

SMOOVE 1 RTS BLACK

OPTIONAL



Comando a parete a sfioramento

Colore nero



Cornice Nera

€ 84,66

SMOOVE 1 RTS SILVER

OPTIONAL



Comando a parete a sfioramento

Colore argento

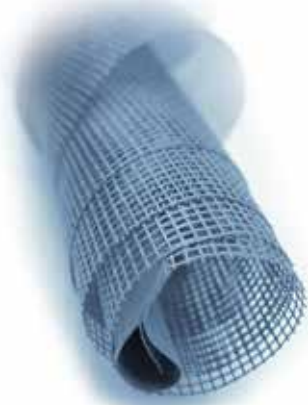


Cornice Silver

€ 102,00

Prodotto

RETI A TAGLIO E IN ROTOLI



Reti in fibra vetro

OPTIONAL

prezzo

Rete in rotolo (lunghezza 90 o 102 ml)
 Rete a taglio
 Rete saldata
 Rete alta trasparenza in rotolo
 Rete a taglio alta trasp. (H 140, 180, 260 cm)
 Rete saltata ad alta trasp.

Larghezze disponibili dei rotoli Cm: 140, 160, 180, 260, 280, 320
 Minimo fatturabile altezza rotolo x 1,50 m

E' possibile ordinare anche solo le reti delle zanzariere in rotoli da 90 o 102 ml e anche già squadrate alla misura richiesta sia a taglio che saldate. Per calcolare i m² delle reti a taglio o saldate, considerare l'altezza del rotolo occorrente.

Reti a righe in fibra vetro

OPTIONAL

prezzo

Rete a righe rotolo
 Rete a righe a taglio
 Rete a righe saldata

Larghezze disponibili dei rotoli Cm: 140, 180
 * Minimo fatturazione 1,50 m²

Reti in alluminio

OPTIONAL

prezzo

Rete Alluminio nera e argento in rotolo
 Rete Alluminio nera e argento a taglio

Larghezze disponibili dei rotoli Cm: 50, 60, 70, 80, 90, 100, 120, 150

Reti in acciaio INOX

OPTIONAL

prezzo

Rete Inox in rotolo
 Rete Inox a taglio

Larghezze disponibili dei rotoli Cm: 80, 100, 120

Reti in Sunax

OPTIONAL

prezzo

Rete Sunox a rotolo H 140, 180, 260
 Rete Sunox a taglio
 Rete Sunox saldata

Reti TUFF SCREEN

OPTIONAL

prezzo

Rete TUFF SCREEN a rotolo H 305cm
 Rete TUFF SCREEN a taglio
 Rete TUFF SCREEN confezionata

Servizio

RIPARAZIONE ZANZARIERE A RULLO



PALAGINA fornisce sulle proprie zanzariere il servizio completo di riparazione.

Per le zanzariere non Palagina è possibile avere il servizio di cambio rete solo se perfettamente funzionanti.

Facciamo presente che esistono in commercio alcuni tipi di zanzariere che il personale PALAGINA non può riparare.

Riparazione (solo cambio rete)

OPTIONAL

Prezzo

Zanzariera a molla e catena per finestra (max H180 Cm)

Zanzariera a molla laterale o a catena per portafinestra

RollOut

Zig Zag, Plissé 22 mm e Plissé 27 mm

Plissé

IMPORTANTE

Nel caso sia necessario la sostituzione di altri pezzi, verranno conteggiati nel prezzo della riparazione.

Per le riparazioni dei: Telai fissi, Saliscendi, Scorrevoli e Battenti il prezzo verrà calcolato ogni volta in base alle misure e al tipo di rete richiesta.

Prodotto

OPTIONAL

NET WASH



Net wash è il sistema di pulizia comodo e veloce, indicato per mantenere pulite tutti i tipi di zanzariere.

E' consigliato pulire le zanzariere ad ogni inizio primavera e se possibile anche in autunno.

MODULISTICA ORDINI

Dalla stagione 2011 è attivo il servizio di ordini ONLINE.

PALAGINA fornisce una applicazione adatta a PC e MAC, che permette di semplificare e velocizzare la compilazione degli ordini.

L'uso dell'applicazione è molto semplice e una volta compilati i campi necessari all'ordine, potrete inviarlo direttamente via WEB ricevendo anche una conferma d'ordine, oppure stamparlo e mandarlo via FAX al numero 0571.297756.

Questo sistema permette di diminuire in modo quasi totale gli errori dovuti a scritte poco leggibili e velocizzare il flusso produttivo.

In alternativa è possibile scaricare i moduli dal sito o fotocopiare le pagine seguenti, compilarle e spedirle via FAX al numero 0571.297756.



LEGGERE IL LISTINO

Prendere dimestichezza con il listino è fondamentale per fare ricerche veloci e precise.

Di seguito trovate come leggere le pagine delle zanzariere PALAGINA.

IMPORTANTE: Tutti i riferimenti colore sono da intendersi indicativi, far riferimento alla mazzetta PALAGINA per maggior precisione cromatica.

Spessore del cassonetto, è possibile che lo spessore totale sia maggiore a causa di elementi sporgenti.

Misure consigliate

"DI SERIE" indica quale cassonetto verrà fornito se non specificato nell'ordine.

In questa area si trovano i disegni dei profili, nelle zanzariere da incasso vengono riportate le sezioni verticali e orizzontali.

Modello

Legenda: i numeri si riferiscono all'immagine e ai profili nella pagina destra.

Immagine indicativa dell'articolo

Colori disponibili per i particolari in materiale plastico

Colori disponibili per alluminio (solo indicativi, far riferimento alla mazzetta PALAGINA per maggior precisione cromatica)

Prezzi delle relative fasce di colore

Supplementi colori a campione

Note importanti da leggere prima di effettuare l'ordine.

Paletta esterna tipologia di zanzariera. Dal taglio esterno si vedono le pagine interessate dai capitoli.

Prezzi degli accessori colori particolari e altre informazioni utili alla scelta del prodotto.

Modello
M91

Cassonetti / Max. (completi)
40 mm
45 mm
55 mm

Long. Min. (completi)
100 x 100 cm
100 x 150 cm
100 x 200 cm

Caratteristiche

- Vernice con battenti anti-vento
- Infilamento (OPZIONALE)
- Guida laterali telescopiche (OPZIONALE)
- Rete anti-insetti (OPZIONALE)
- Rete anti-insetti Sancer® certificata (OPZIONALE)

Legenda

- 1 Cassonetto 40, 45, 55
- 2 Guida laterale
- 3 Battente/angolo
- 4 Infilamento
- 5 Infilamento con griglia di regolazione guida telescopica
- 6 Rete di apertura/pieghevole (solo per regolari)
- 7 Battenti anti-vento
- 8 Infilamento con rete INFILOTESSUTO 8 - 100 Cm
- 9 Kit per inserimento nel cassonetto avvolgibile (OPZIONALE)
- 10 Rete griglia di serie
- 11 Rete ad alta trasparenza nera (OPZIONALE)

Profili / disegni / dettagli

Standard Guida telescopica

Ricorda che:

- Gli ordini vanno sempre passati BASE E ALTEZZA, specificando il colore con riferimento alle tinte presentate.
- Il cassonetto di serie è di 45 mm.
- Per misure superiori a 170 Cm, l'assemblaggio viene sempre mandato in 2 pezzi dalla zanzariera del suo prezzo.
- La rete di serie è la standard griglia. La "Rete ad alta trasparenza" è nera.
- Il filamento in rete 100 viene qualitativamente in quanto 100 è la sua densità ideale.
- La zanzariera con l'apertura di 7 a 2 mm manca della rete "Laser", quest'ultima verrà riportata nell'elenco colori opposto al prodotto.
- La presenza sul prodotto decide un vengano richieste zanzariere oltre le misure consigliate.

Accessori

Assemblaggio	€ 11,24 Cad.	Rete a griglia in verticale	€ 3,78 al m ²
Guida telescopica	€ 10,50 al m ²	Rete ad alta trasparenza nera	€ 3,64 al m ²
Kit per inserimento nel cass. avvolgibile	€ 10,50 Cad.	Rete anti-insetti Sancer® certificata	€ 3,64 al m ²

Colori a campione

€ 20,50 al m² - prezzo base 1
 € 20,50 al m² - prezzo base 2
 € 20,50 al m² - prezzo base 3

14 PALAGINA 17

Abbreviazioni utilizzate

ml = Metro lineare;
pz. = Pezzi;

m² = Metro quadrato;
CP = Coppia;

gg = Giorni;
Cad. = Cadauno

CONDIZIONI GENERALI

Circolare conoscitiva sulla sicurezza generale dei prodotti: D.L.gs. 115/95

Molti prodotti sono identificati da regolamentazioni particolari derivanti dalle specifiche direttive CEE definite "direttive prodotto" che sono in fase di recepimento.

In genere però l'EU ha stabilito che non debbano più essere commercializzati prodotti che possono essere pericolosi e provocare infortuni o danni alla salute. Ricordiamo pertanto che con il D.Lgs. Del 17 marzo 1995, n.115 (pubblicato sulla Gazzetta Ufficiale del 20 aprile 1995, n.92) è stata data attuazione alla direttiva 92/95CEE relativa alla sicurezza generale dei prodotti.

Il decreto recepisce una direttiva comunitaria adottata allo scopo di armonizzare, mediante norme di carattere generale, le procedure di informazione e di controllo di prodotti per i quali non esistono specifiche disposizioni, nel quadro di direttive comunitarie, in materia di sicurezza.

La norma impone ai produttori l'obbligo di:

Immettere sul mercato esclusivamente prodotti sicuri;

Fornire al consumatore informazioni utili alla valutazione dei percorsi connessi con l'impiego;

adottare misure per consentire la individuazione dei pericoli;

ritirare dal mercato prodotti non sicuri;

comunicare ai distributori l'esito dei controlli sui prodotti risultanti non sicuri.

I distributori sono tenuti:

a non distribuire prodotti di cui possa conoscere la pericolosità anche sulla base della sua qualità di operatore professionale;

a favorire il controllo sulla sicurezza del prodotto, fornendo informazioni al produttore ed alle autorità competenti sui rischi derivanti dall'uso del prodotto.

Per produttore deve intendersi il fabbricante del prodotto o qualsiasi altro operatore professionale che per la sua attività può incidere sulle caratteristiche di sicurezza del prodotto stesso (manutentore, installatore).

Per distributore deve intendersi l'operatore professionale la cui attività, nella catene di commercializzazione, non incide sulle caratteristiche di sicurezza del prodotto.

Le attività di controllo della sicurezza dei prodotti sono affidate, in coordinamento tra loro, ai ministri dell'industria, dell'estero, delle finanze, e dei trasporti.

Il produttore che immette sul mercato prodotti pericolosi ovvero non ottempera ai provvedimenti emanati dalla Pubblica Amministrazione, è punito con la pena dell'arresto fino ad un anno o con l'ammenda da 2,852,28 a 15,493,71 Euro.

Il produttore o il distributore che ometta di fornire agli organismi di controllo le informazioni loro richieste, è punito con la sanzione amministrativa pecuniaria da 516,46 a 3,098,74 di Euro.

Condizioni generali di vendita

- 1) Le quotazioni degli articoli si intendono escluse di IVA.
 - 2) Trasporto: franco fabbrica
 - 3) In caso di ordine telefonico, la ripetizione dell'ordine da parte del ns. operatore costituisce la conferma dello stesso a solleva la ns. ditta da ogni responsabilità in caso di errori di trascrizione.
 - 4) I termini di consegna non devono essere intesi come tassativi, ma soltanto come indicativi. La venditrice non è tenuta ad indennizzi di sorta per ritardi nella consegna.
 - 5) Non si accettano reclami trascorsi 8 giorni dal ricevimento della merce.
 - 6) A seguito della pubblicazione del G.U. ne.22 del 27 gennaio 2012 del Ministero dell'economia e delle Finanze, in caso di ritardi pagamenti rispetto alle scadenze pattuite verranno tassativamente applicati interessi moratori dell'8% (fino nuova variazione della legge) più le spese bancarie e legali. Inoltre in caso di insoluti verranno immediatamente sospese le forniture fino al saldo degli stessi. Il ripetersi degli insoluti, darà seguito all'annullamento del fido in essere con la conseguenza che i pagamenti dovranno essere fatti alla consegna.
 - 7) Il destinatario deve controllare la merce in arrivo, i prodotti che dovessero essere riconosciuti difettosi dall'azienda potranno essere resi previa autorizzazione della stessa.
- In caso di riconoscimento di materiale difettoso, la garanzia è estesa alla sola sostituzione del materiale, nessuna richiesta potrà essere avanzata riguardo a spese sostenute per la sostituzione di materiale già in opera.
- 8) Dalle quotazioni degli articoli sono escluse le spese di posa in opera.
 - 9) Per i pagamenti della forniture a mezzo RI.BA verranno addebitate le spese bancarie.
 - 10) In caso di controversie Foro competente: Firenze.

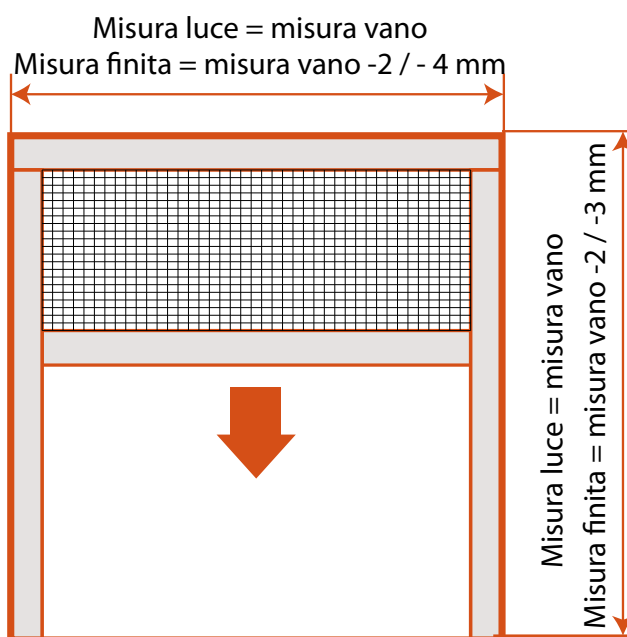
INSTALLAZIONE IN LUCE

Verticale

Indicando nell'ordine: **“Misura luce”** verrà fornita una zanzariera con misura **orizzontale -2 / -4 mm** e **verticale -2 / -3 mm**, rispetto alla misura comunicata.

Indicando nell'ordine: **“Misura finita”** verrà fornita una zanzariera con **misura orizzontale e verticale come misure comunicate**.

Per poter installare la zanzariera la misura deve quindi essere quindi diminuita opportunamente.

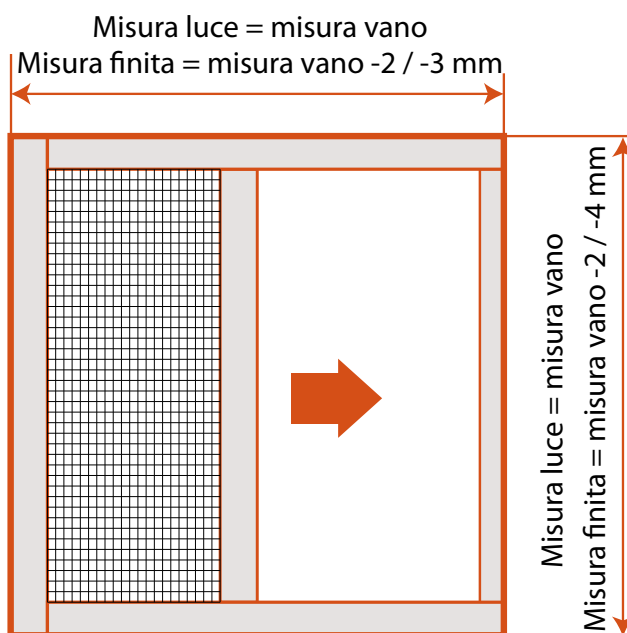


Laterale / centrale

Indicando nell'ordine: **“Misura luce”** verrà fornita una zanzariera con misura **orizzontale -2 / -3 mm** e **verticale -2 / -4 mm**, rispetto alla misura comunicata.

Indicando nell'ordine: **“Misura finita”** verrà fornita una zanzariera con **misura orizzontale e verticale come misure comunicate**.

Per poter installare la zanzariera la misura deve quindi essere quindi diminuita opportunamente.

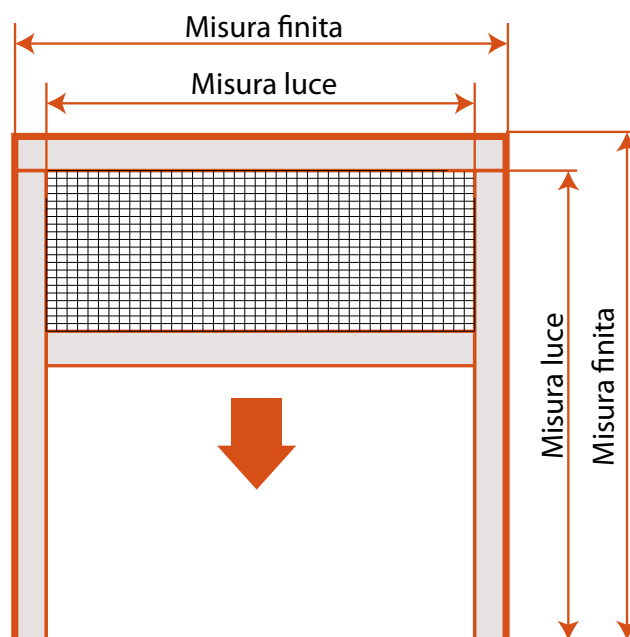


INSTALLAZIONE NELL'INFISSO (INCASSO)

Verticale

La misura "luce" della zanzariera equivale alla misura della zanzariera meno gli spessori dei profili e cassonetti.

La misura "finita" della zanzariera equivale alla misura esterna totale.



Laterale / centrale

La misura "luce" della zanzariera equivale alla misura della zanzariera meno gli spessori dei profili e cassonetti.

La misura "finita" della zanzariera equivale alla misura esterna totale.

